

ZESTAW ZABAWOWY TOMEK

ZESTAW ZABAWOWY TOMEK

DANE TECHNICZNE

- Gabaryty urządzenia 6,10m x 6,90m
- Strefa użytkowania 10,50m x 11,70m
- Wysokość podestów 0,30m 0,90m
- Głębokość posadowienia - 0,60m
- Wykonana zgodnie z PN-EN1176-1 Wyposażenie placów zabaw. Ogólne wymagania bezpieczeństwa i metody badań.

MATERIAŁY

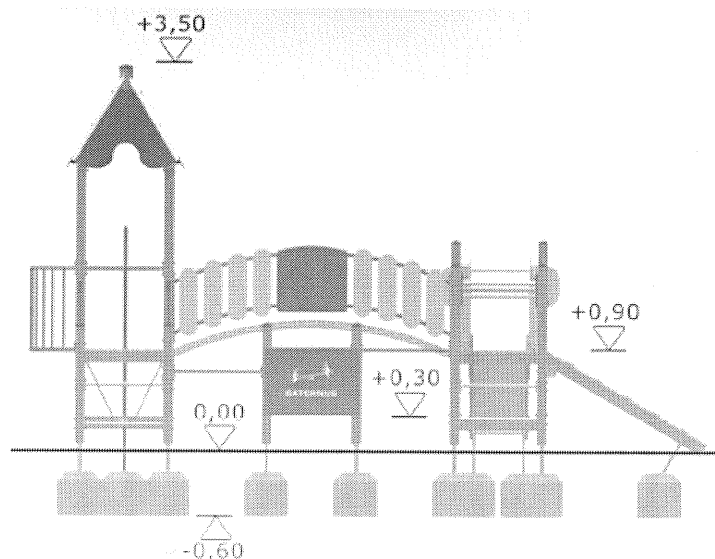
- Drewno konstrukcyjne sosnowe klejone 90/90mm malowane farbami impregncyjno-dekoracyjnymi typu Drewnokorn lub Drewnochron w kolorze soczystej zieleni
- HDPE o gr. 9, 12 i 19mm
- Konstrukcja dachu wykonana z rurek stalowych \varnothing 33,7mm wypełnienia z HDPE o gr. 9mm
- Podesty i trap wejściowy drewniane z desek impregnowanych niemalowanych gr. 35mm
- Jako zabezpieczenia dodatkowo rurki stalowe \varnothing 33,7mm i 25mm, do których mocuje się płaskownik 50x5
- Drabinka pozioma konstrukcję nośna ma wykonaną z drewna klejonego pionową 90/90mm a poziomą z płyt HDPE o gr. 19mm w kolorze czerwonym \varnothing 25 ze stali nierdzewnej, zestaw do przewrotów z rurek \varnothing 33,7mm ocynkowanych i dodatkowo pomalowanych proszkowo
- Rura strażacka wykonana rurki \varnothing 33,7mm ocynkowana i dodatkowo malowana proszkowo
- Balkonik ozdobny wykonany z rurek \varnothing 33,7 i 21,6mm, płaskownika 50x5, blachy 5mm i sklejki gr. 15mm
- Mostek łukowy wykonany jest z profilu zimnogiętego 40x27 wygiętego w formie łuku i ocynkowanego do niego mocuje się deski z podestu gr. 35mm, jako zabezpieczenia boczne stosuje się barierki łukowe pełne wykonane z profilu zimnogiętego 40x27mm ocynkowane i pomalowane proszkowo do nich mocuje się HDPE o gr. 12mm, lub ażurowe wykonane z dwóch wygiętych po łuku rurek \varnothing 33,7 połączonych ze sobą płaskownikiem 50x5mm całość ocynkowana i dodatkowo pomalowana proszkowo
- Zjeżdżalnia: boki z HDPE o gr. 19mm., ślizg z blachy nierdzewnej 2mm
- Łańcuch techniczny kalibrowany \varnothing 6, ocynkowany kapielowo lub nierdzewny, blacha 5mm i 3mm
- Śruby maszynowe ocynkowane M12
- Marki stalowe ocynkowane wykonane z blachy 86x86x5mm i rura \varnothing 42,4mm
- Beton klasy B-15

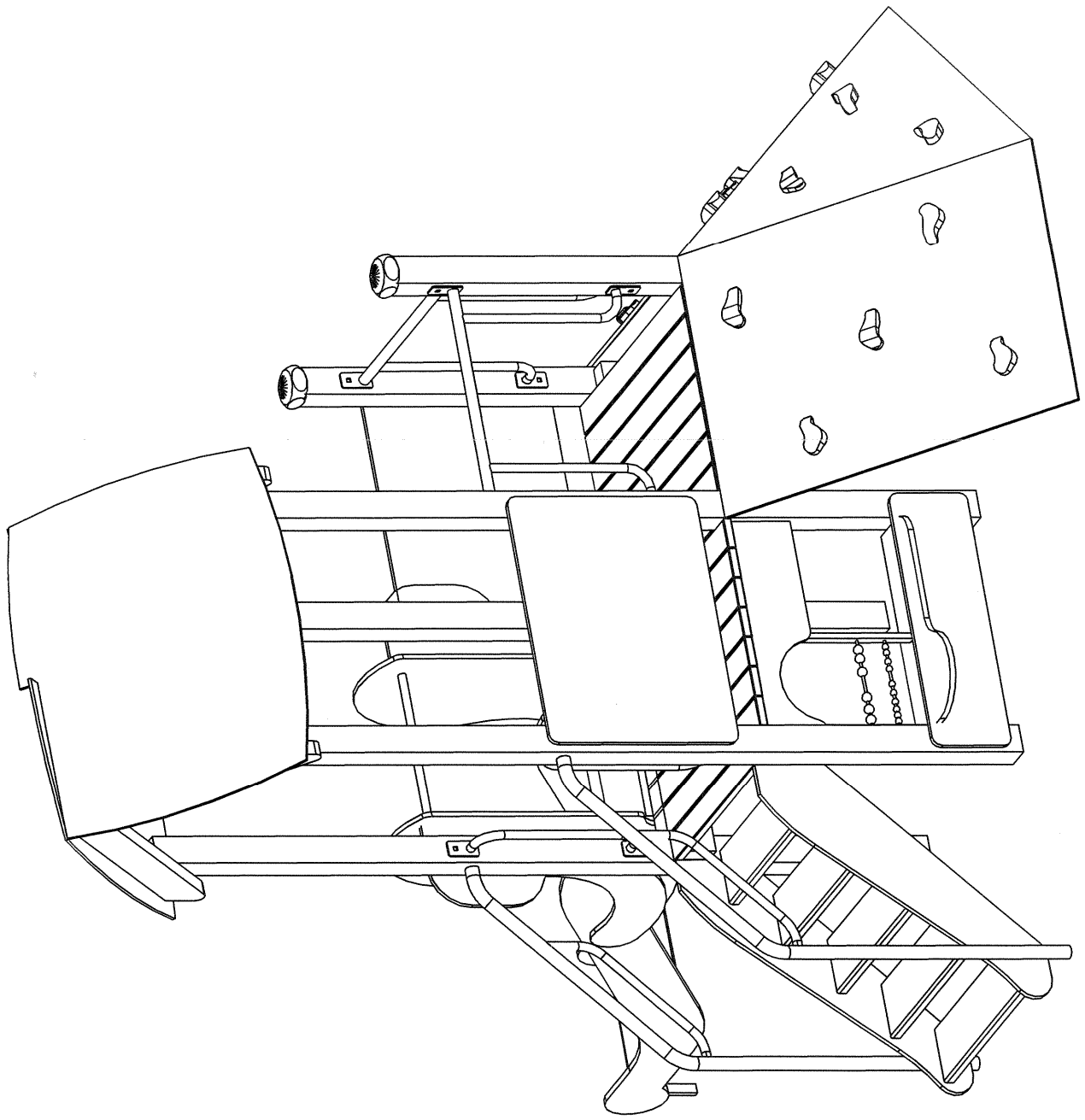
ZABEZPIECZENIA

- Stal zabezpieczona przez odtłuszczenie i cynkowanie kapielowe
- Drewno malowane farbą impregncyjno-dekoracyjną typu Drewnochron lub Drewnokorn
- Nakrętki zakryte zaślepkami z tworzywa

MONTAŻ

- Wyrób związany z gruntem na stałe zgodnie z dokumentacją zestawu





ZESTAW ZABAWOWY DAREK

ZESTAW ZABAWOWY DAREK

DANE TECHNICZNE

- Gabaryty urządzenia 3,80m x 3,35m
- Strefa użytkowania 8,90m x 7,75m
- Wysokość podestów 0,90m
- Głębokość posadowienia - 0,60m
- Wykonana zgodnie z PN-EN1176-1 Wyposażenie placów zabaw. Ogólne wymagania bezpieczeństwa i metody badań.

MATERIAŁY

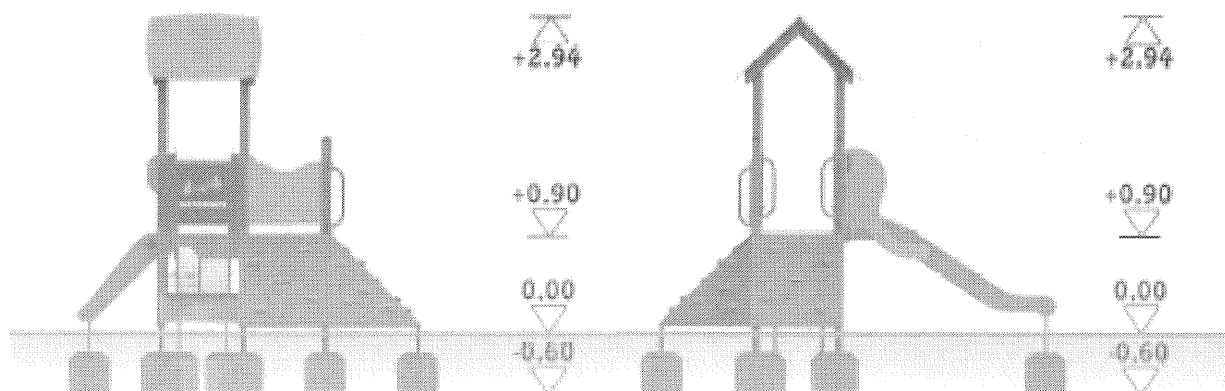
- Drewno konstrukcyjne sosnowe klejone 90/90mm malowane farbami impregnacyjno-dekoracyjnymi typu Drewnokorn lub Drewnochron w kolorze soczystej zieleni
- Osłony boczne w formie barierki wykonano z HDPE o gr. 12mm
- Podest drewniany z desek impregnowanych niemalowanych gr. 35mm
- Konstrukcja dachu drewniana, wypełniona HDPE o gr. 9mm
- Schody wykonane w konstrukcji drewnianej na belkach policzkowych z HDPE gr. 19mm, poręcz przy schodach z rurki \varnothing 42 i 26,9mm ocynkowanej i dodatkowo malowanej proszkowo
- Ścianka alpinistyczna wykonana ze sklejki wodoodpornej szalunkowej gr. 15mm, opartej na profilu zimnogiętym 60x40mm ocynkowanym kąpielowo, do sklejki dodatkowo mocuje się uchwyty alpinistyczne z tworzywa opartego na żywicach, uchwyty mocuje się za pomocą śrub imbusowych i nakrętek pazurkowych
- Balkonik ozdobny wykonany z rurek \varnothing 33,7 i 21,6mm, płaskownika 50x5, blachy 5mm i sklejki gr. 15mm
- Sklepek składa się z paneli HDPE grubości 12mm i 15mm i profilu zimnogiętego 60x40mm ocynkowanego i malowanego proszkowo, liczydło wykonane jest z kulek z tworzywa sztucznego przesuujących się na pręcie z nierdzewki
- Zjeżdżalnia: boki z HDPE o gr. 19mm., ślizg z blachy nierdzewnej 2mm
- Śruby maszynowe ocynkowane M12
- Marki stalowe ocynkowane wykonane z blachy 86x86x5mm i rura \varnothing 42,4mm
- Beton klasy B-15

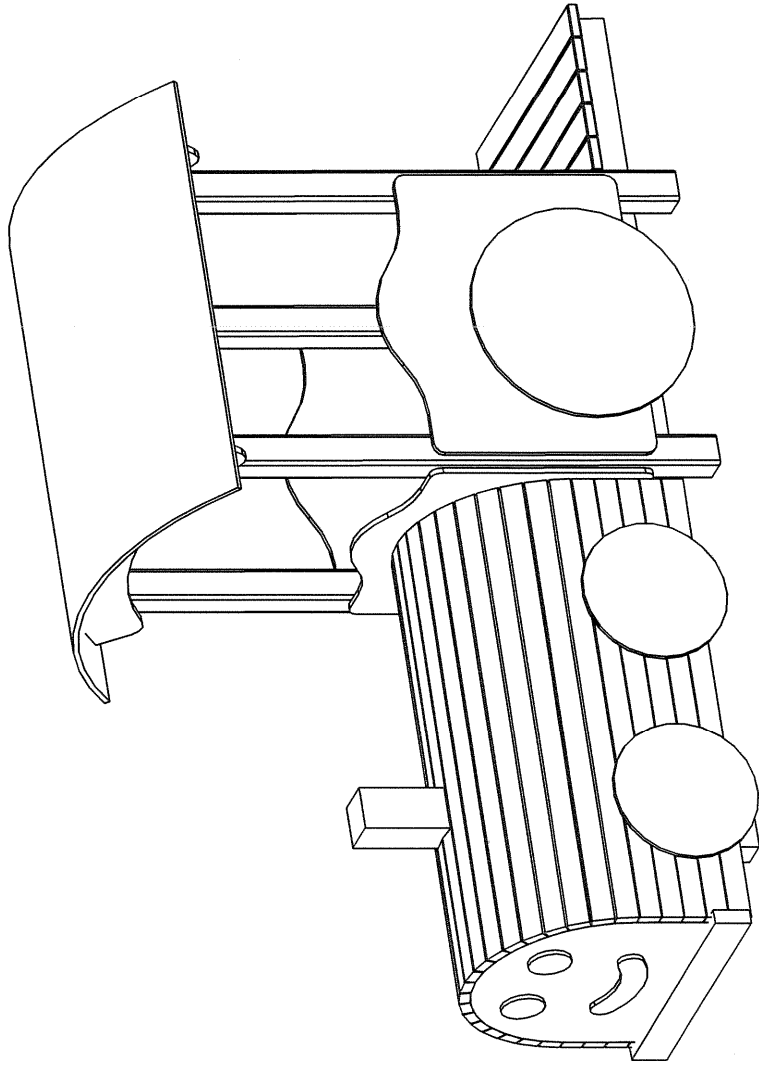
ZABEZPIECZENIA

- Stal zabezpieczona przez odłuszczenie i cynkowanie kąpielowe oraz dodatkowo pomalowanie proszkowo
- Drewno malowane farbą impregnacyjno-dekoracyjną typu Drewnochron lub Drewnokorn
- Nakrętki zakryte zaślepkami z tworzywa

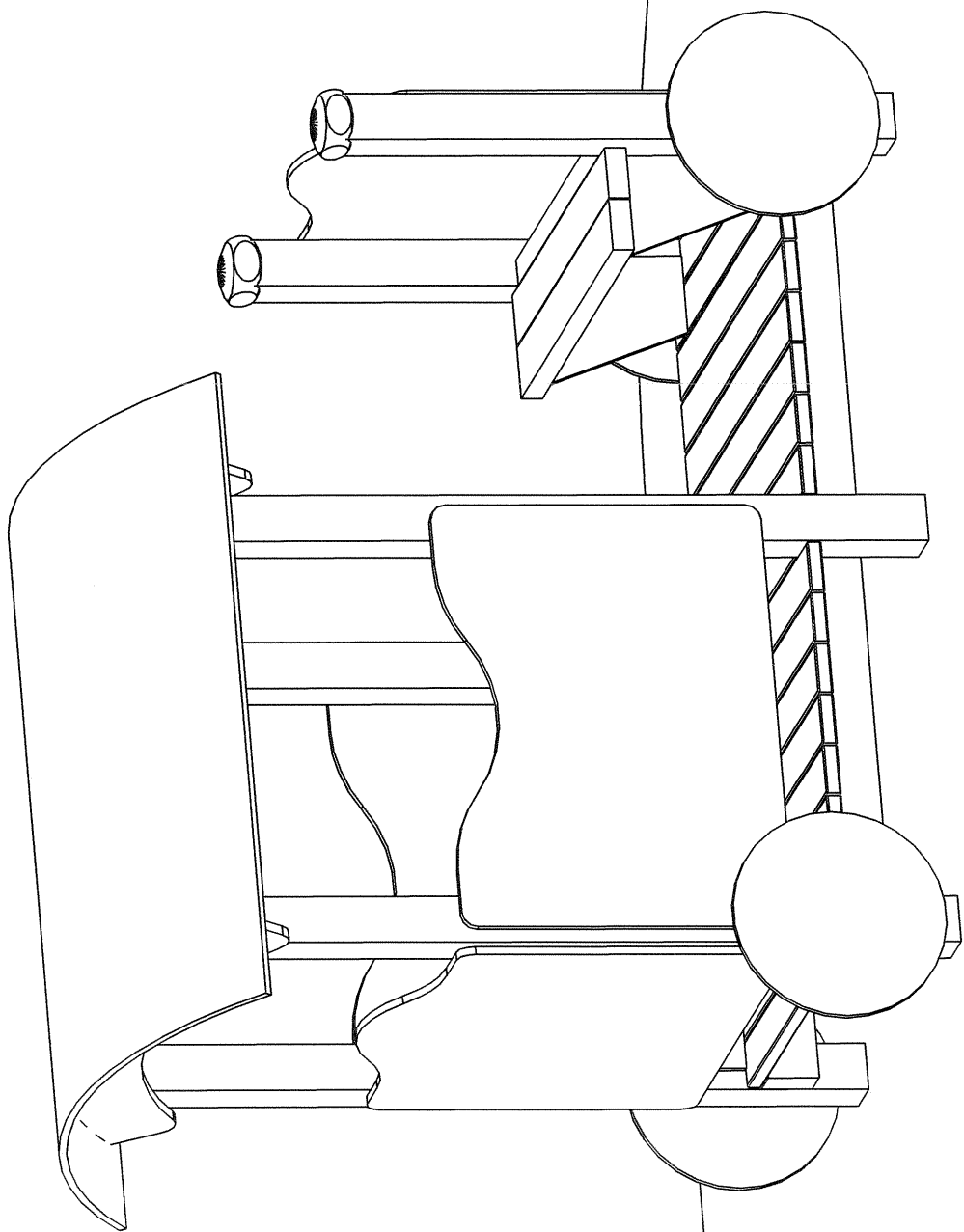
MONTAŻ

- Wyrób związany z gruntem na stałe zgodnie z dokumentacją zestawu

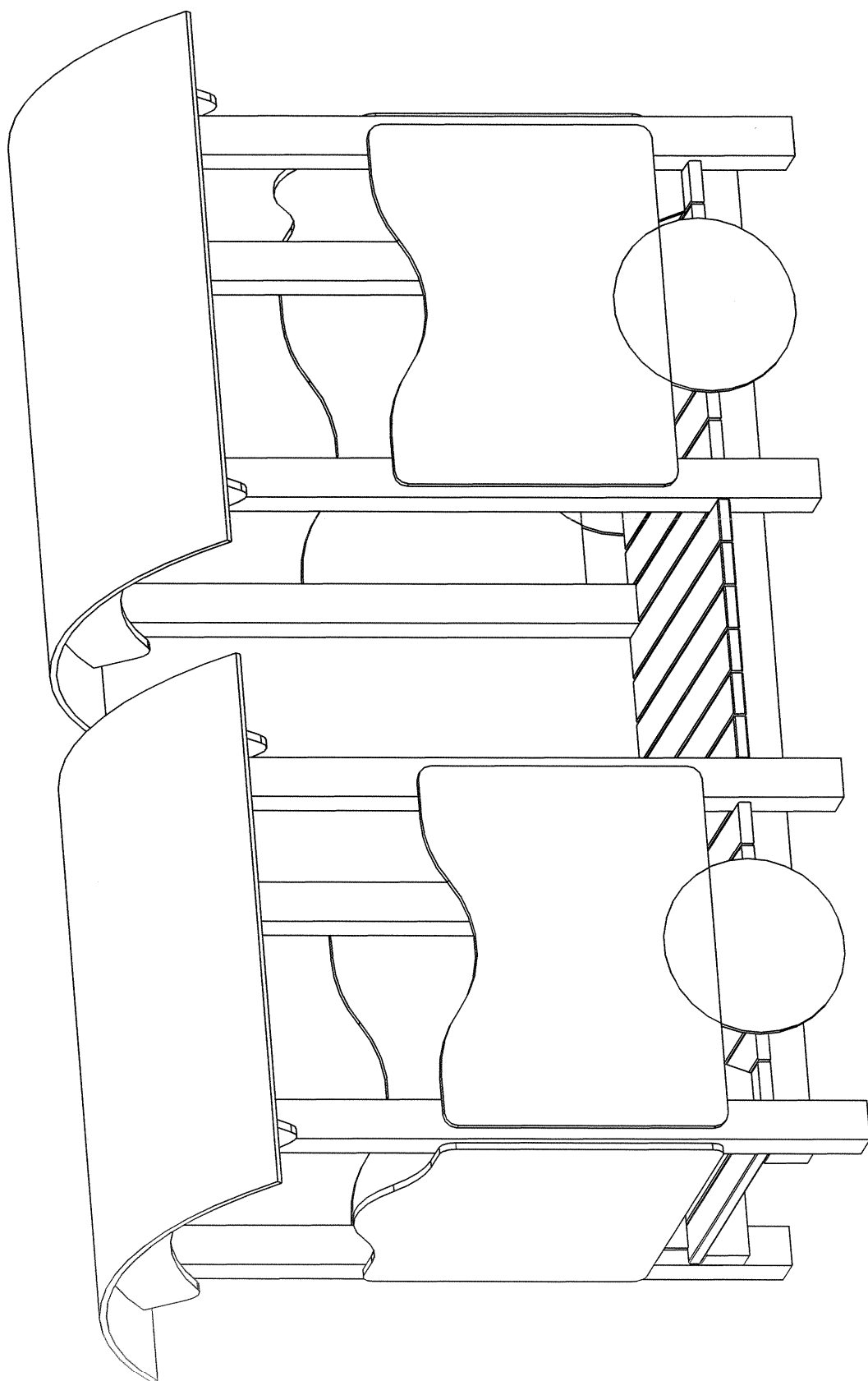




LOKOMOTYWA Z PODESTEM



WAGONIK PÓLOTWARTY



WAGONIK ZAMKNIĘTY

ZESTAW LOKOMOTYWA Z WAGONIKAMI

DANE TECHNICZNE

- | | |
|--|---------------|
| - Strefa funkcjonowania LOKOMOTYWY | 2,70m x 0,90m |
| LOKOMOTYWY Z TUNELEM | 4,10m x 0,90m |
| LOKOMOTYWY Z ŁAWECZKĄ | 3,30m x 0,90m |
| WAGONIKA ZAMKNIĘTEGO | 2,50m x 0,90m |
| WAGONIKA PÓLOTWARTEGO | 1,70m x 0,90m |
| WAGONIKA OTWARTEGO | 2,50m x 0,90m |
| - Strefa użytkowania LOKOMOTYWY | 5,70m x 3,90m |
| LOKOMOTYWY Z TUNELEM | 8,50m x 5,30m |
| LOKOMOTYWY Z ŁAWECZKĄ | 7,70m x 5,30m |
| WAGONIKA ZAMKNIĘTEGO | 6,90m x 5,30m |
| WAGONIKA PÓLOTWARTEGO | 6,10m x 5,30m |
| WAGONIKA OTWARTEGO | 6,90m x 5,30m |
| - Wysokość podestów | 0,28m i 0,65m |
| - Głębokość posadowienia | 0,60m |
| - Wykonana zgodnie z PN-EN1176-1 Wyposażenie placów zabaw. Ogólne wymagania bezpieczeństwa i metody badań. | |

Strefy użytkowania zestawu składającego się z kilku elementów jest uzależniony od elementów składowych i dobierany jest indywidualnie do każdego składu pociągu

MATERIAŁY

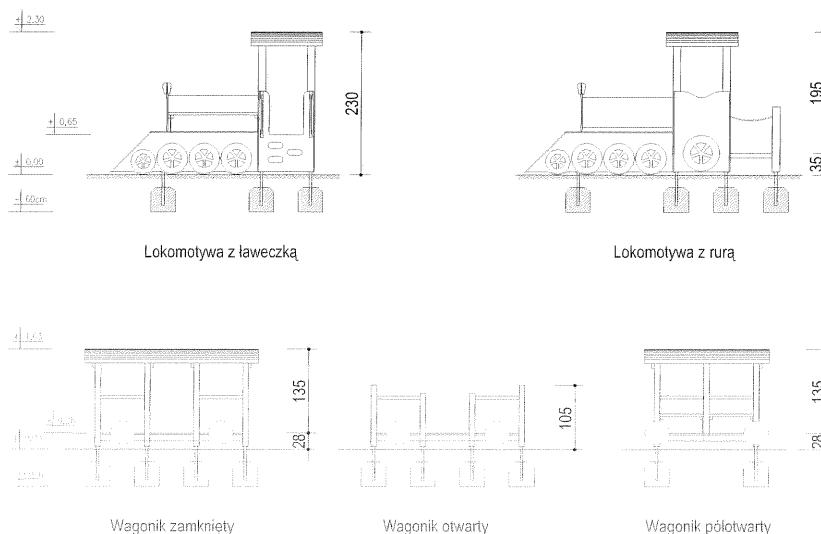
- Konstrukcja nośna z belek z drewna klejonego trójwarstwowo o przekroju 90/90mm malowane farbami impregnacynno-dekoracyjnymi typu Drewnokorn lub Drewnochron w kolorze soczystej zieleni
- Łuki konstrukcyjne dachu wykonane z drewna klejonego gr.45mm malowane farbami impregnacynno-dekoracyjnymi akrylowymi
- Dach wykonany z desek gr. 35mm malowanych farbami impregnacynno-dekoracyjnymi typu Drewnokorn lub Drewnochron w kolorze soczystej zieleni
- Sklejka ozdobna wodoodporna foliowana grubości 12mm może być dodatkowo malowana farbami akrylowymi
- Podesty drewniane z desek impregnowanych niemalowanych gr. 35mm
- Śruby zamkowe ocynkowane M12
- Marki stalowe ocynkowane kąpielowo wykonane z blachy 86x86x5mm i rura \varnothing 42,4mm
- Beton klasy B 15

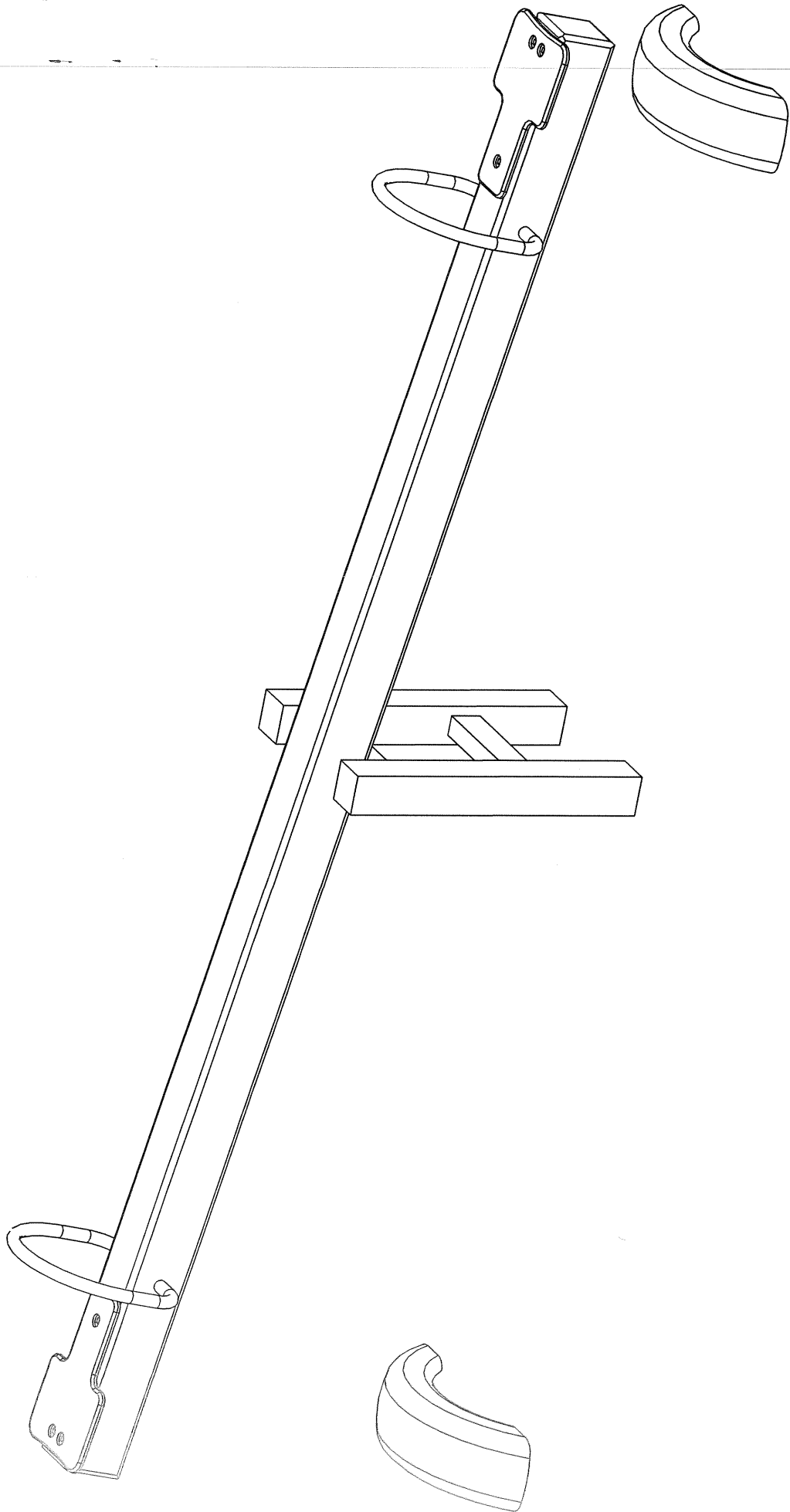
ZABEZPIECZENIA

- Stal zabezpieczona poprzez odtłuszczenie i cynkowanie kąpielowe
- Sklejka foliowana wodoodporna malowana dodatkowo farbami akrylowymi
- Śruby ocynkowane, nakrętki schowane w gniazdach i zakryte plastikową zaślepką

MONTAŻ

- Wyrób związany z gruntem na stałe zgodnie z dokumentacją urządzenia





HUŚTAWKA WAGOWA WAŻKA

HUŚTAWKA WAGOWA - WAŻKA

DANE TECHNICZNE

- Gabaryty urządzenia 3,00m x 0,50m
- Strefa użytkowania 6,40m x 3,90m
- Wysokość belki poziomej 0,60m
- Głębokość posadowienia - 0,70m
- Wykonana z zgodnie z PN-EN1176-1÷7 Wyposażenie placów zabaw. Ogólne wymagania bezpieczeństwa i metody badań.

MATERIAŁY

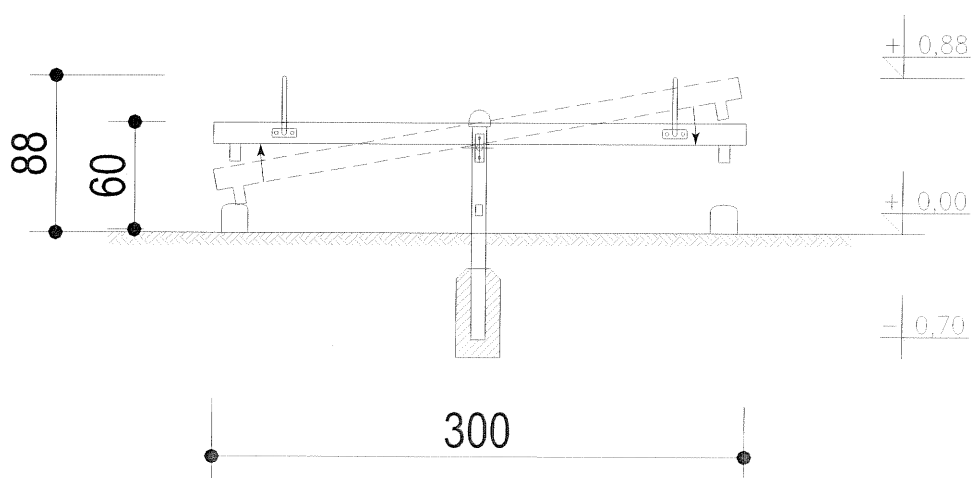
- Konstrukcja nośna - profil stalowy zimnogięty 80x80x3,2mm, ocynkowany, blacha czarna gr.5mm
- Rurki stalowe $\varnothing 25\text{mm}$ i pręt stalowy z tulejkami samosmarującymi
- Drewno konstrukcyjne sosnowe klejone trójwarstwowo 100/120mm malowane farbami impregnacynno-dekoracyjnymi typu Drewnokorn lub Drewnochron w kolorze soczystej zieleni
- Uchwyt wykonany zgodnie z rurki $\varnothing 25\text{mm}$ ocynkowany i dodatkowo pomalowany proszkowo
- Śruby zamkowe ocynkowane M12
- Beton klasy B-15

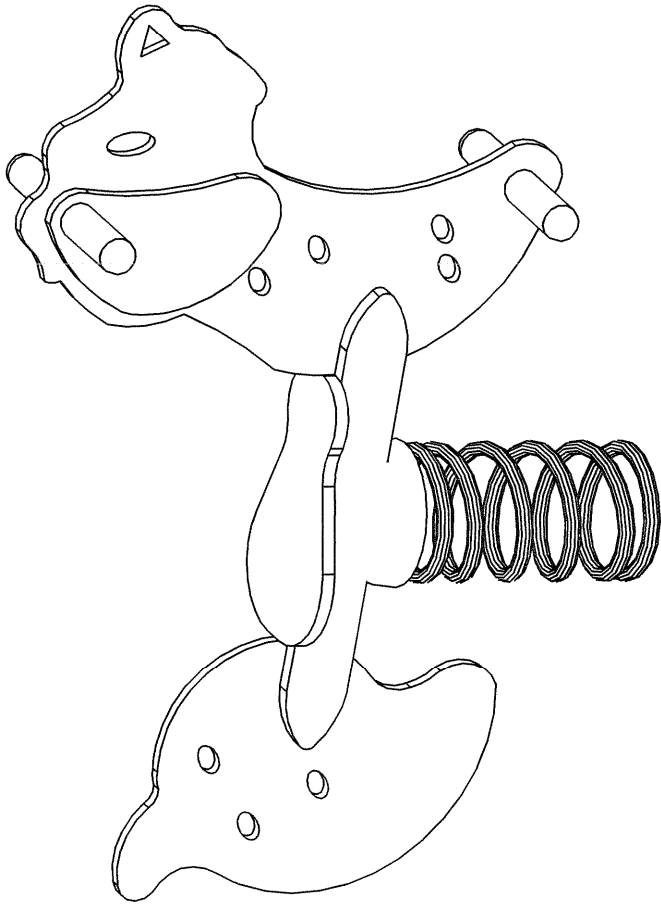
ZABEZPIECZENIA

- Stal zabezpieczona poprzez odtłuszczenie i cynkowanie kapielowe
- Śruby ocynkowane, nakrętki schowane w gniazdach i zakryte plastikową zaślepką lub nakrętką grzybkową
- Drewno malowane farbą impregnacynno-dekoracyjną typu Drewnochron lub Drewnokorn

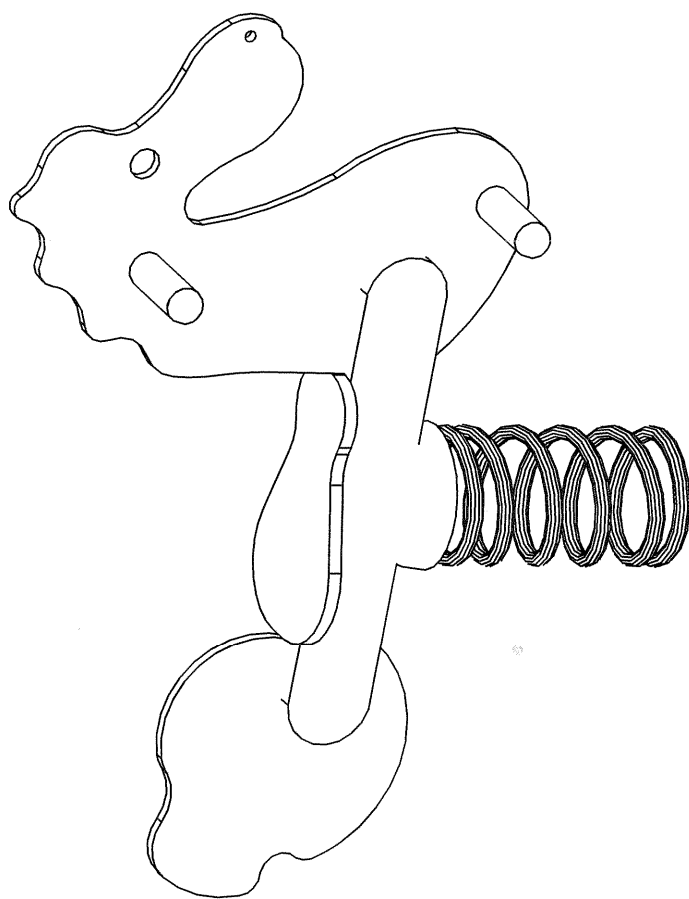
MONTAŻ

- Wyrób związany z gruntem na stałe zgodnie z dokumentacją urządzenia

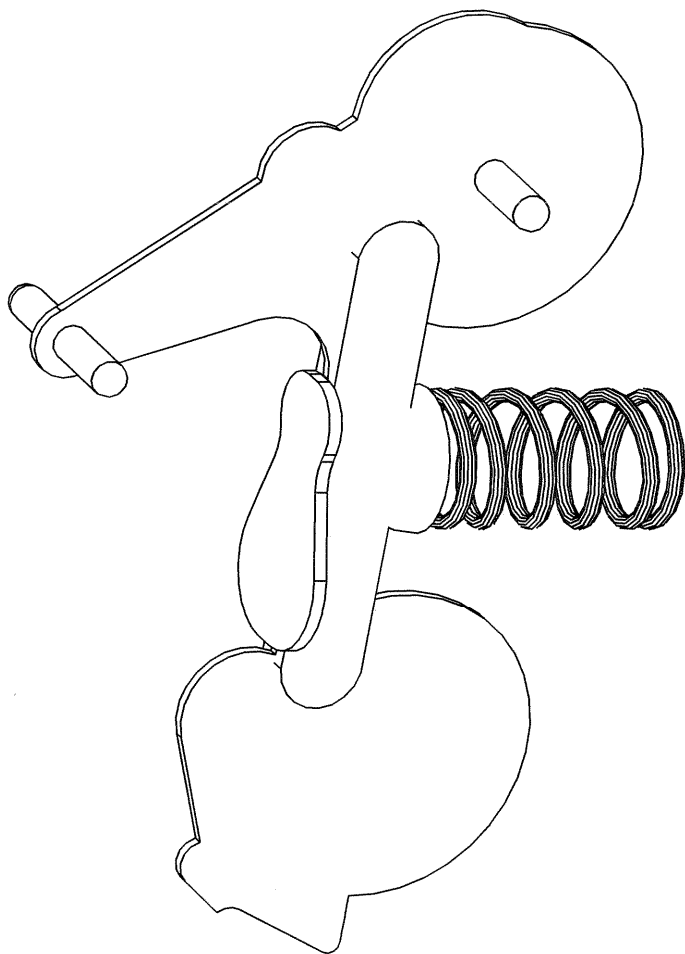




HUŠTAWKA KIWAK



HUŠTAWKA KIWAK



HUŠTAWKA KIWAK

HUŚTAWKA NA SPRĘŻYNIE - KIWAK

DANE TECHNICZNE

- Gabaryty urządzenia 0,40m x 0,70m
- Strefa funkcjonowania $R = 3,00m$
- Wysokości siedziska 0,45m
- Głębokość posadowienia - 0,55m
- Wykonana z zgodnie z PN-EN1176-1 Wyposażenie placów zabaw. Ogólne wymagania bezpieczeństwa i metody badań.

MATERIAŁY

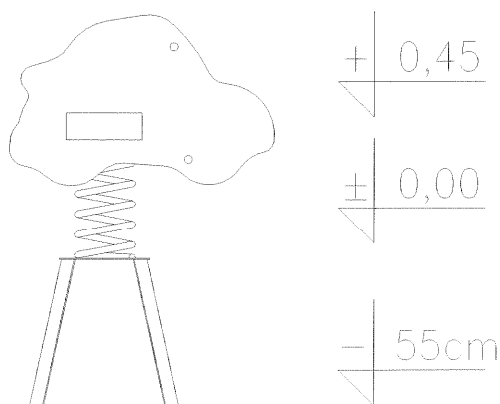
- Podstawa fundamentowa z ażurowej konstrukcji stalowej o wys. ok. 50cm
- Sprężyna o wys. $H=0,40$, o zwojach zgodnie z normą z PN-EN1176-1
- Całość wykonana z HDPE o gr. 9, 12 i 19mm
- Plastikowe uchwyty do rak i podpory pod nogi
- Śruby maszynowe ocynkowane M10, nakrętki samokontrujące

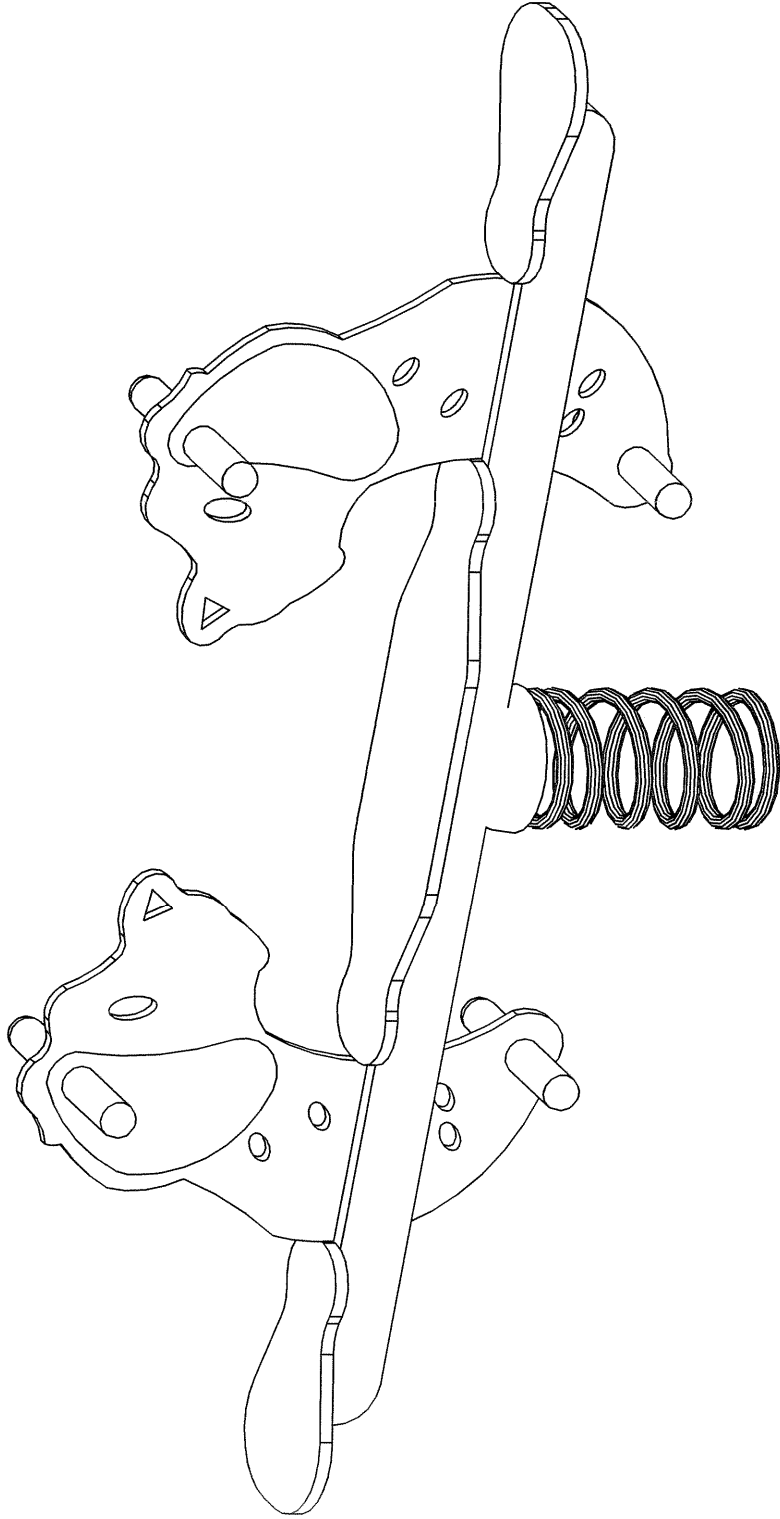
ZABEZPIECZENIA

- Stal zabezpieczona poprzez odtłuszczenie i cynkowanie kąpielowe
- Śruby ocynkowane zabezpieczone i schowane pod zaślepką dwuczęściową

MONTAŻ

- Wyrób ustawiany w gruncie – elementy stalowe wkopywane do odpowiedniej gł. zasypane i ubite





HUŠTAWKA TANDEM

HUŚTAWKA NA SPRĘŻYNIE – KIWAK TANDEM

DANE TECHNICZNE

- Gabaryty urządzenia -- -- -- 0,50m x 1,20m
- Strefa użytkowania R = 3,00m
- Wysokości siedziska 0,45m
- Głębokość posadowienia - 0,55m
- Wykonana z zgodnie z PN-EN1176-1 Wyposażenie placów zabaw. Ogólne wymagania bezpieczeństwa i metody badań.

MATERIAŁY

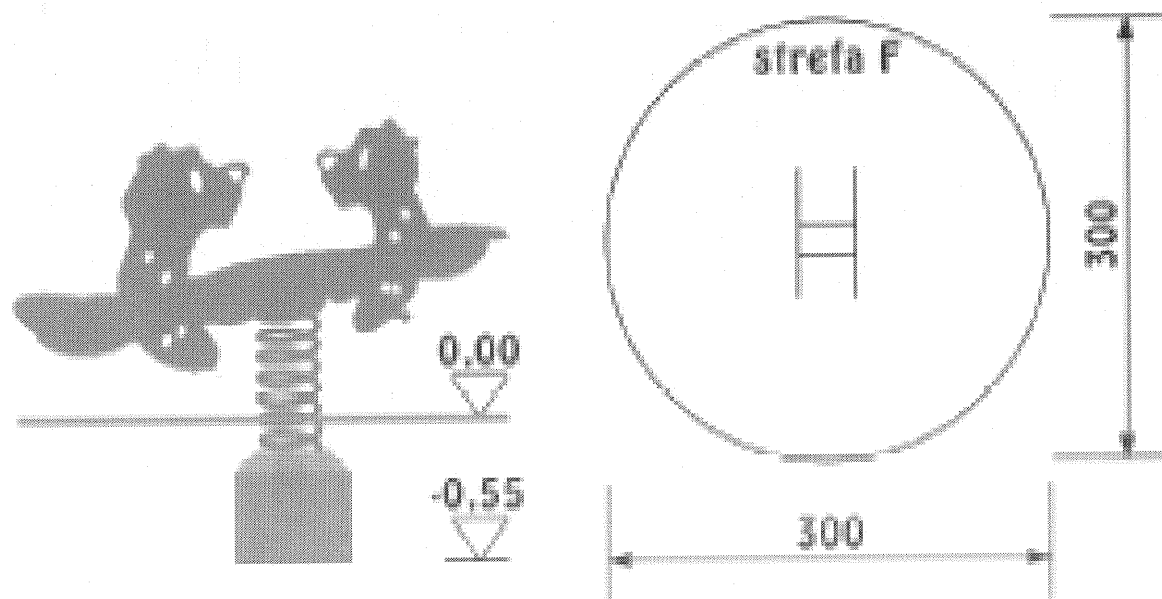
- Podstawa fundamentowa z ażurowej konstrukcji stalowej o wys. ok. 50cm
- Sprężyna o wys. H=0,40, o zwojach zgodnie z normą z PN-EN1176-1
- Całość wykonana z HDPE o gr. 9, 12 i 19mm
- Plastikowe uchwyty do rak i podpory pod nogi
- Śruby maszynowe ocynkowane M10, nakrętki samokontrujące

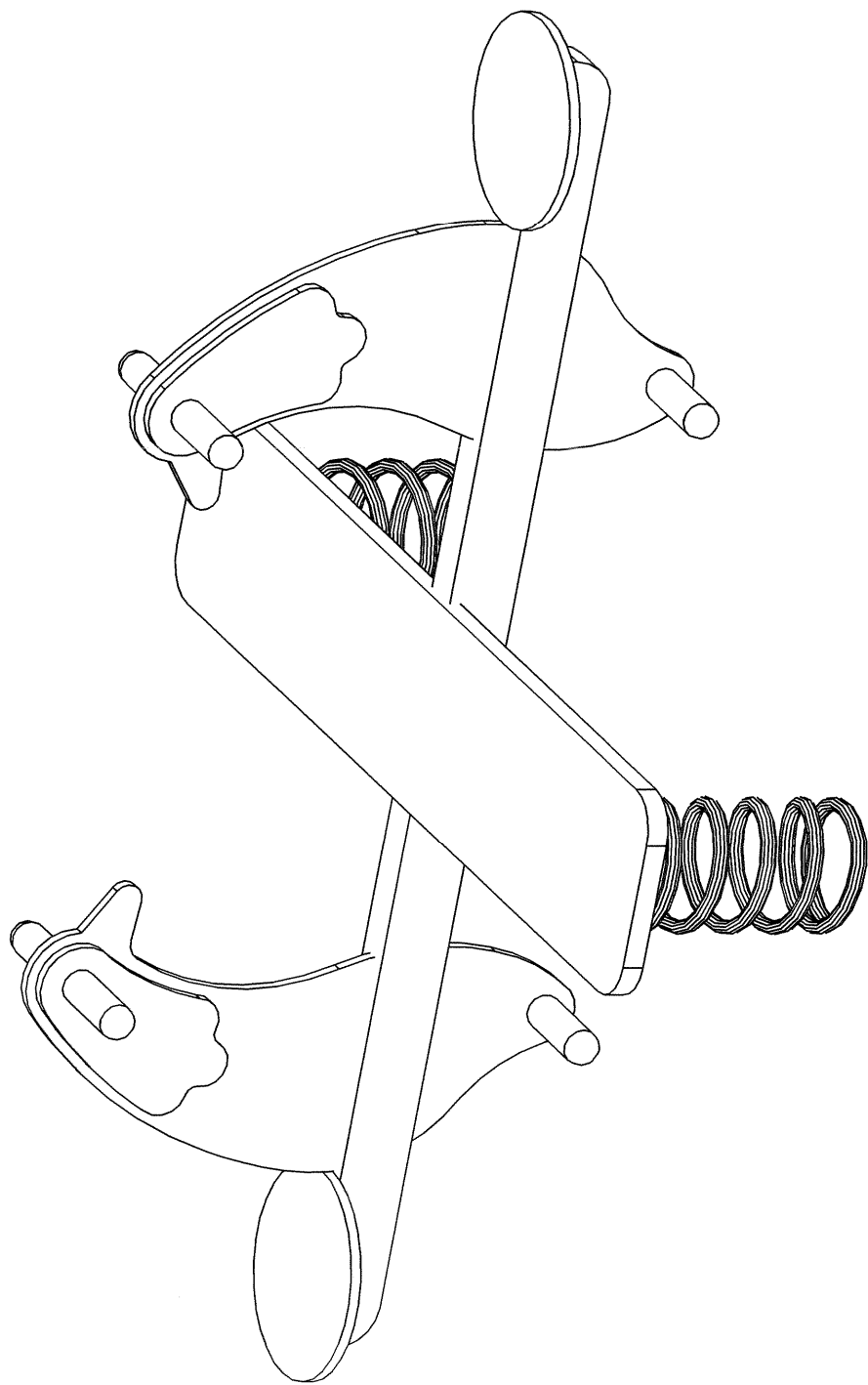
ZABEZPIECZENIA

- Stal zabezpieczona poprzez odtłuszczenie i cynkowanie kąpielowe
- Śruby ocynkowane zabezpieczone i schowane pod zaślepką dwuczęściową

MONTAŻ

- Wyrób ustawiany w gruncie – elementy stalowe wkopywane do odpowiedniej gł. zasypane i ubite





HUŚTAWKA TANDEM

HUŚTAWKA NA SPRĘŻYNIE – TANDEM KOGUT

DANE TECHNICZNE

- Gabaryty urządzenia 1,50m x 2,00m
- Strefa użytkowania $R = 3,00m$
- Wysokości siedziska 0,45m
- Głębokość posadowienia - 0,55m
- Wykonana z zgodnie z PN-EN1176-1 Wyposażenie placów zabaw. Ogólne wymagania bezpieczeństwa i metody badań.

MATERIAŁY

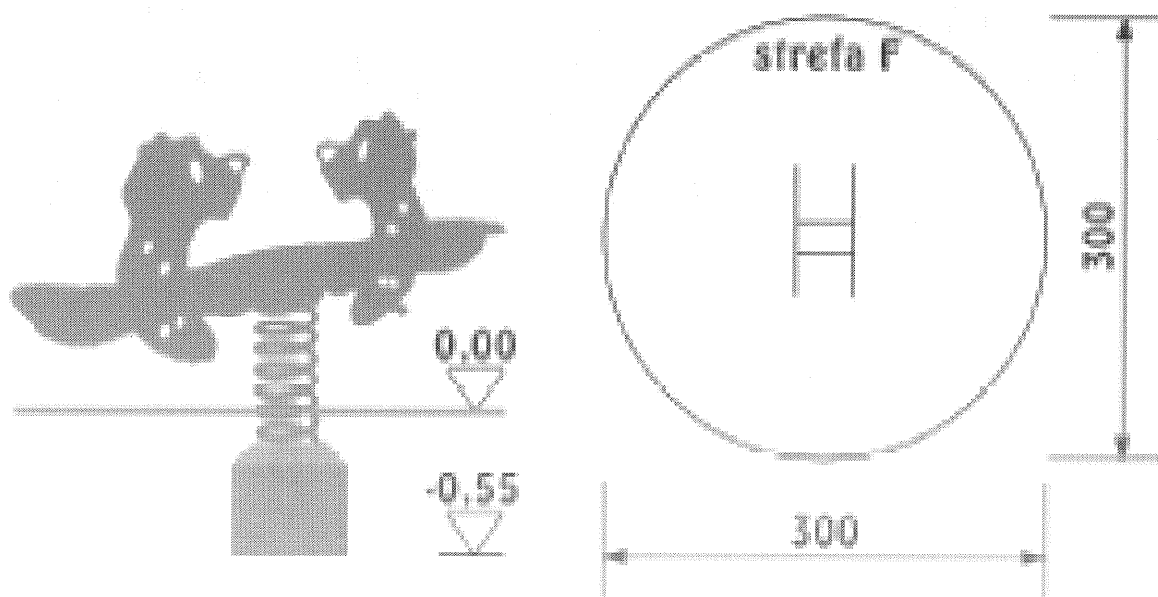
- Podstawa fundamentowa z ażurowej konstrukcji stalowej o wys. ok. 50cm
- Sprężyny o wys. $H=0,40$, o zwojach zgodnie z normą z PN-EN1176-1, połączone ze sobą za pomocą poziomej płyty HDPE o gr. 15mm
- Całość wykonana z HDPE o gr. 9, 12 i 19mm
- Plastikowe uchwyty do rak i podpory pod nogi
- Śruby maszynowe ocynkowane M10, nakrętki samokontrujące

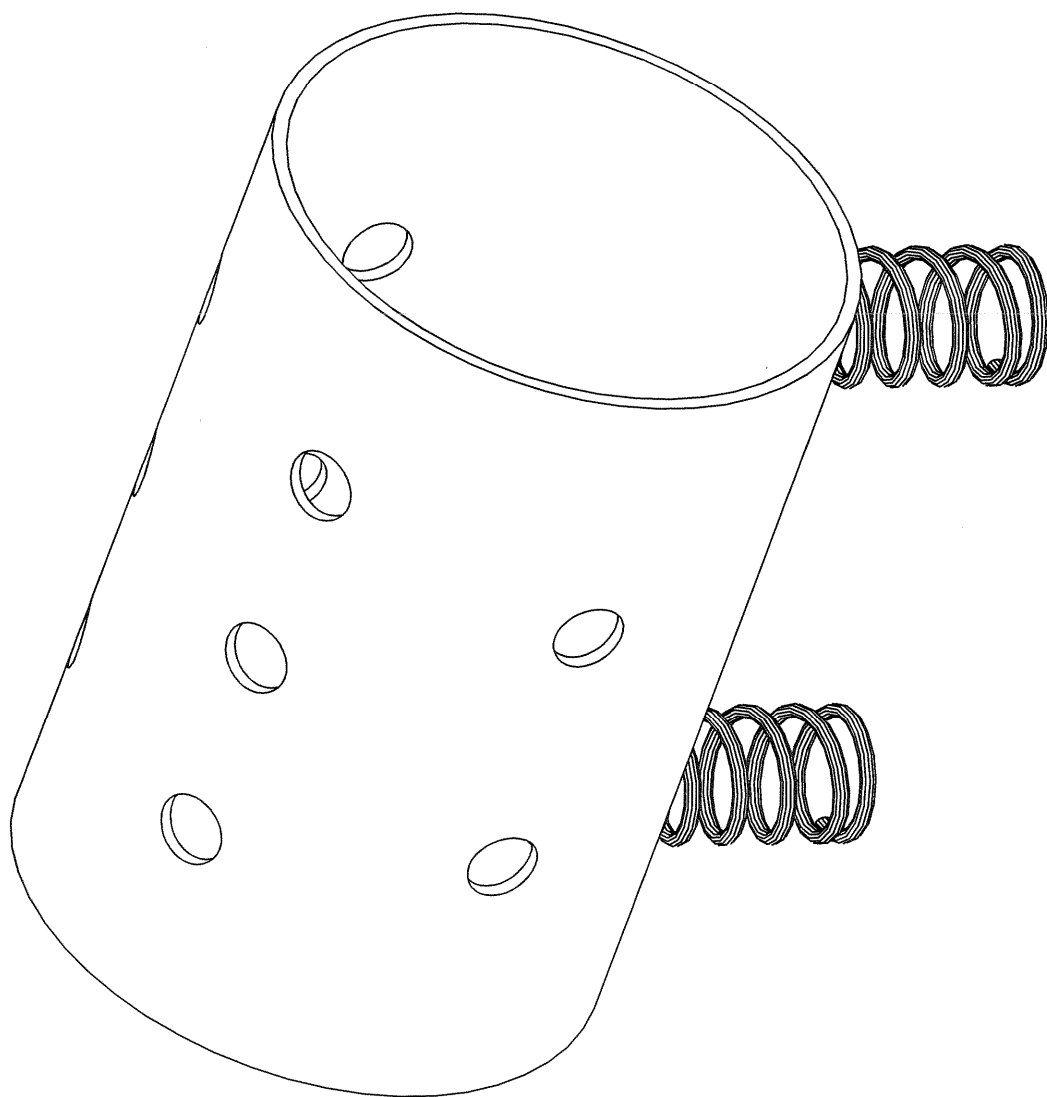
ZABEZPIECZENIA

- Stal zabezpieczona poprzez odtłuszczenie i cynkowanie kąpielowe
- Śruby ocynkowane zabezpieczone i schowane pod zaślepką dwuczęściową

MONTAŻ

- Wyrób związany z gruntem na stałe zgodnie z dokumentacją urządzenia





HUŚTAWKA TUBA

HUŚTAWKA NA SPRĘŻYNIE – TUBA

DANE TECHNICZNE

- Gabaryty urządzenia 0,80m x 1,20m
- Strefa funkcjonowania 3,80m x 4,20m
- Wysokości siedziska 0,48m
- Głębokość posadowienia - 0,50m
- Wykonana z zgodnie z PN-EN1176-1 Wyposażenie placów zabaw. Ogólne wymagania bezpieczeństwa i metody badań.

MATERIAŁY

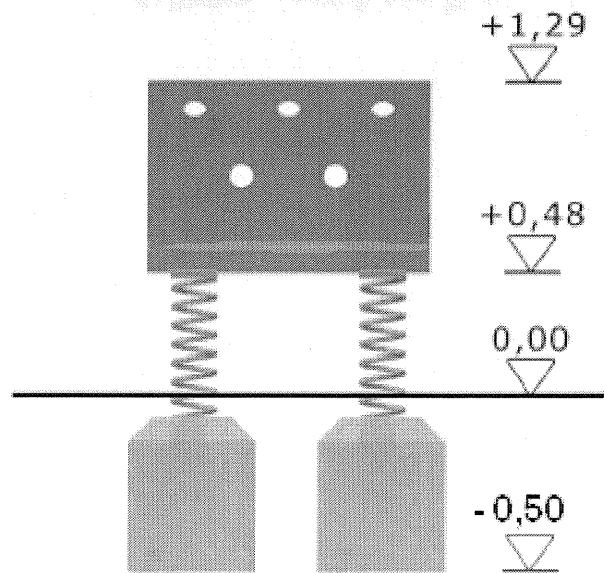
- Podstawa fundamentowa z ażurowej konstrukcji stalowej o wys. ok. 50cm
- Sprężyna o wys. $h=0,40m$, o zwojach zgodnie z normą z PN-EN1176-1
- Całość wykonana z HDPE o gr. 15mm
- Śruby maszynowe ocynkowane M10, nakrętki samokontrujące

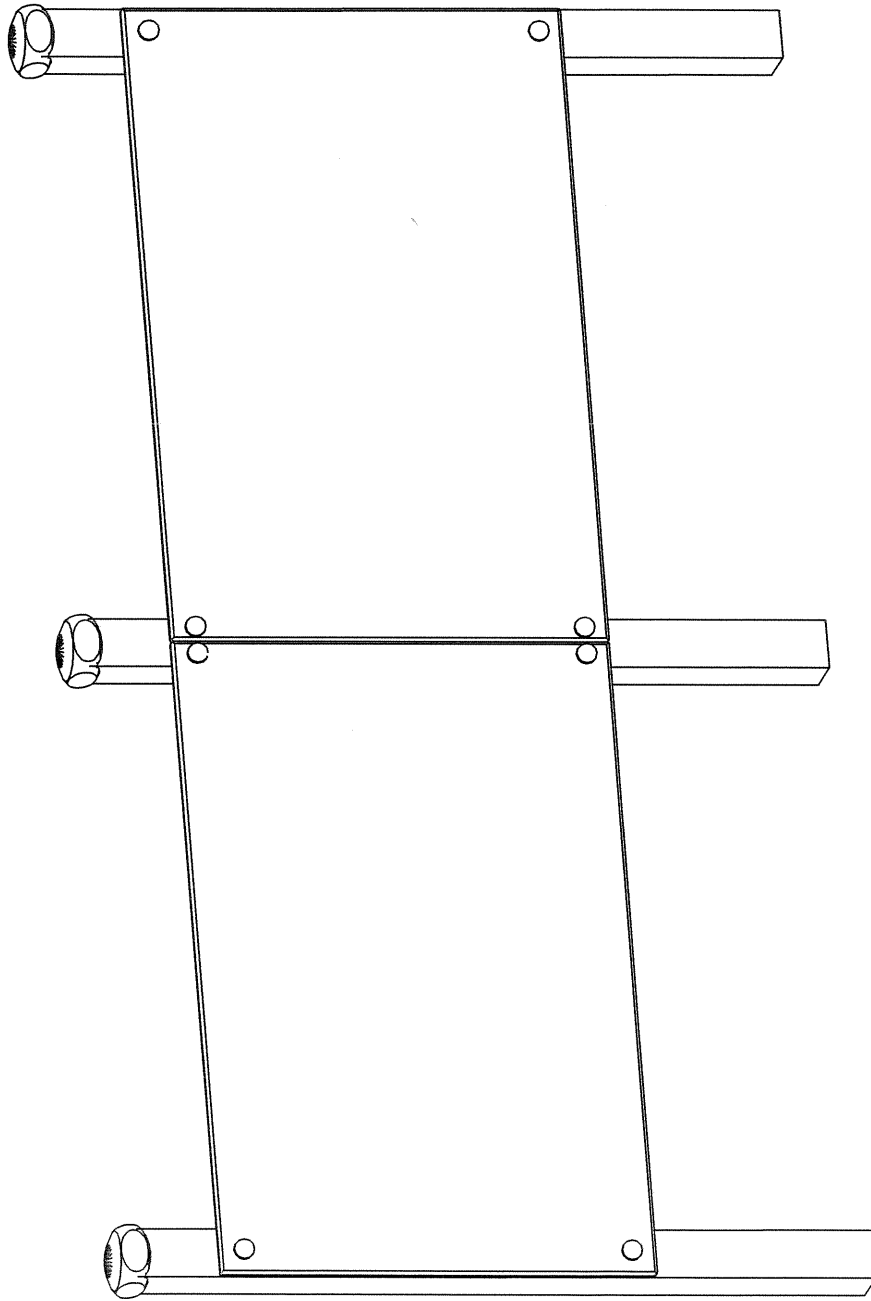
ZABEZPIECZENIA

- Stal zabezpieczona poprzez odłuszczenie i cynkowanie kąpielowe
- Śruby ocynkowane zabezpieczone i schowane pod zaślepką dwuczęściową

MONTAŻ

- Wyrób związany z gruntem na stałe zgodnie z dokumentacją urządzenia
- Beton klasy B-15





TABLICA RYSUNKOWA PODWÓJNA

TABLICE RYSUNKOWE

DANE TECHNICZNE

- Wymiary urządzenia 2,90m x 0,10m (1,50m x 0,10m)
- Strefa użytkowania 4,30m x 4,50m (2,90m x 4,50m)
- Wysokość 2,20m (1,40)
- Głębokość posadowienia - 0,60m
- Wykonana zgodnie z PN-EN1176-1 Wyposażenie placów zabaw. Ogólne wymagania bezpieczeństwa i metody badań.

MATERIAŁY

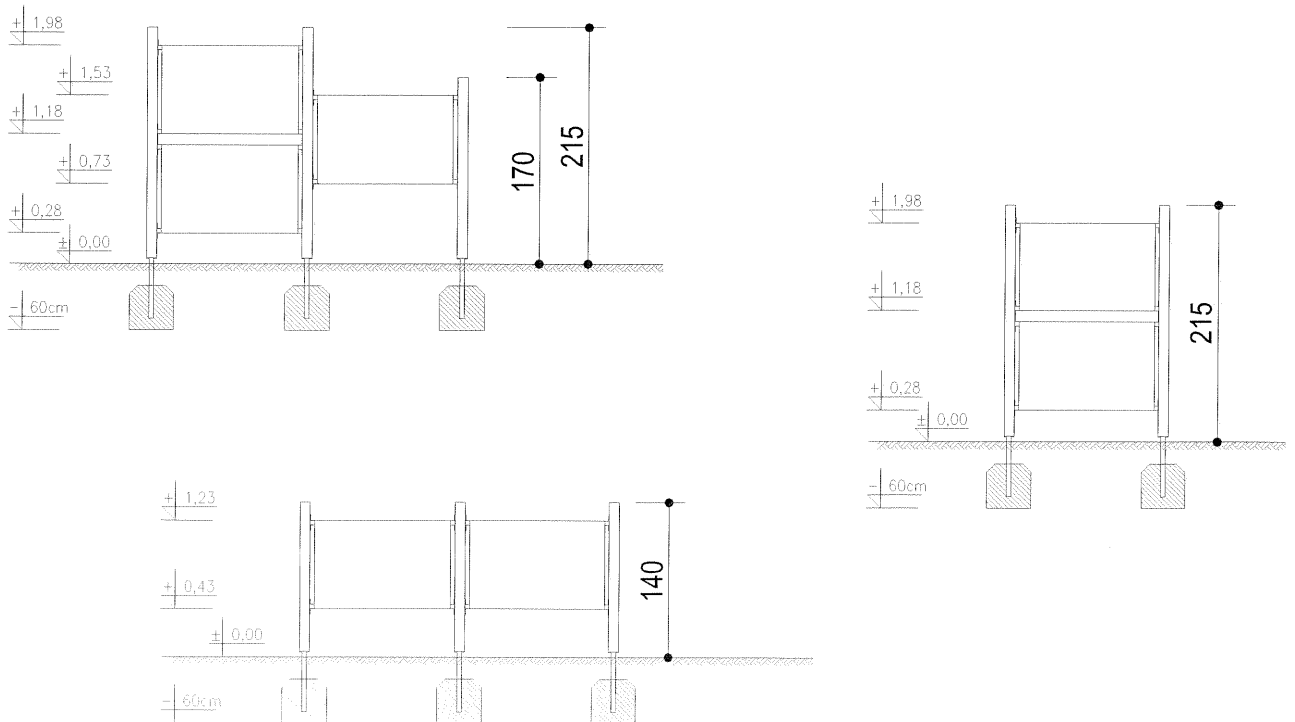
- Konstrukcja nośna z belek z drewna klejonego trójwarstwowo o przekroju 90/90mm malowane farbami impregncyjno-dekoracyjnymi typu Drewkorn lub Drewnochron w kolorze soczystej zieleni
- Sklejka wodoodporna szalunkowa o gr. 15 mm dodatkowo jednostronnie malowana farbą tablicową
- Śruby maszynowe M12, wkręty $\varnothing 8 \times 60$ mm
- Marki stalowe ocynkowane kąpielowo wykonane z blachy 86x86x5mm i rura $\varnothing 42,4$ mm
- Beton klasy B 15

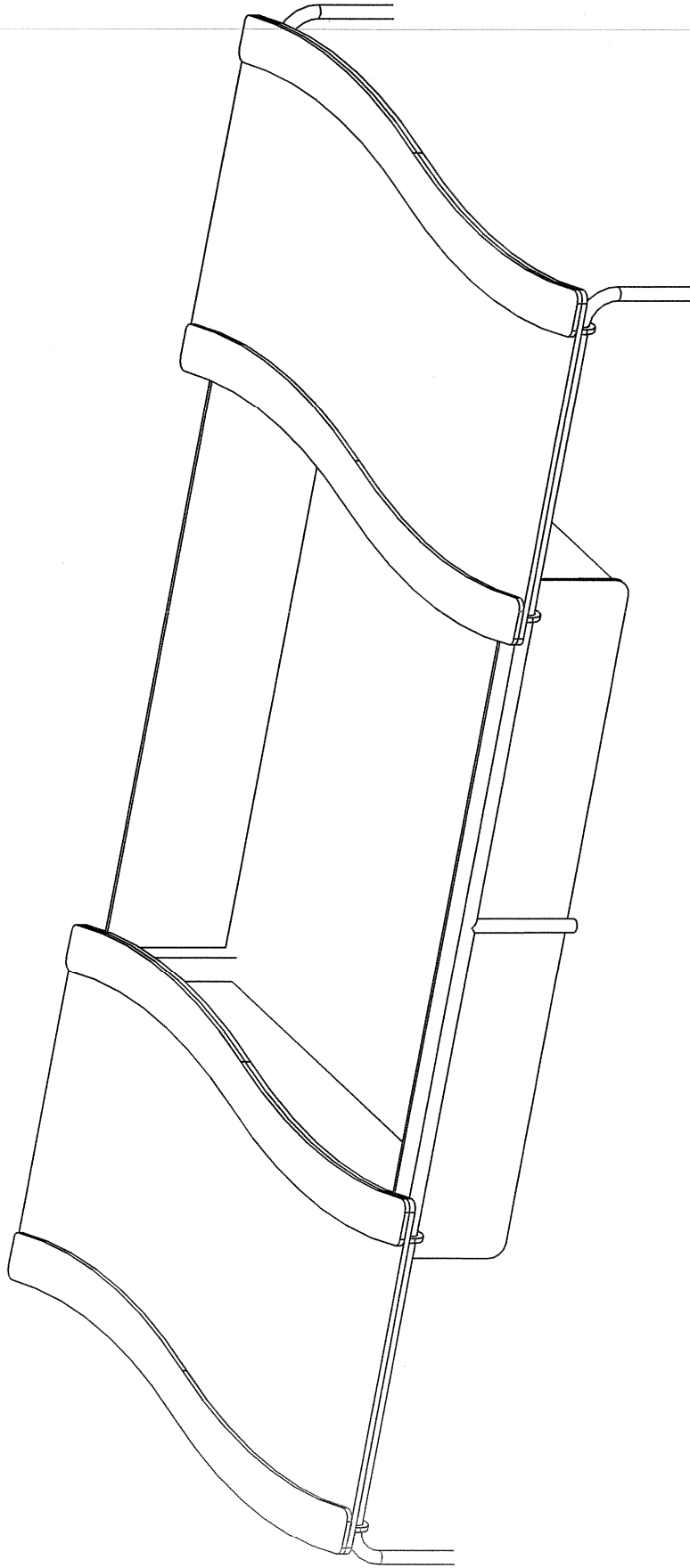
ZABEZPIECZENIA

- Stal zabezpieczona przez odłuszczenie i cynkowanie kąpielowe
- Nakrętki i wkręty zakryte zaślepkami dwuczściowymi
- Drewno malowane farbą impregncyjno-dekoracyjną typu Drewnochron lub Drewkorn

MONTAŻ

- Wyrób związany z gruntem na stałe zgodnie z dokumentacją urządzenia





PIASKOWNICA ZAMYKANA

PIASKOWNICA ZAMYKANA

DANE TECHNICZNE

- Wymiary urządzenia 4,10 x 2,20m
- Strefa użytkowania 6,10 x 4,20m
- Wysokość piaskownicy 0,40m
- Głębokość posadowienia - 0,40m
- Wykonana zgodnie z PN-EN1176-1 Wyposażenie placów zabaw. Ogólne wymagania bezpieczeństwa i metody badań.

MATERIAŁY

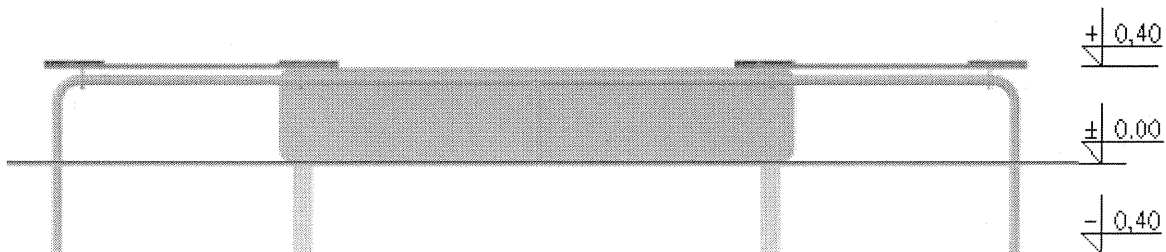
- Profil stalowy zimnogięty 80x80x3mm
- Płaskownik do mocowania 50x5mm
- Rura nierdzewna \varnothing 42,4mm
- Śruby zamkowe ocynkowane M12
- Sklejka wodoodporna foliowana jako element uzupełniająco-dekoracyjny grubości 15mm i sklejka wodoodporna szalunkowa jako element poziomy zamykający brzeg piaskownicy

ZABEZPIECZENIA

- Stal zabezpieczona przez odtłuszczenie i cynkowanie kąpielowe
- Sklejka szalunkowa i foliowana
- Nakrętki zakryte zaślepkami z tworzywa

MONTAŻ

- Wyrób związany z gruntem na stałe zgodnie z dokumentacją urządzenia
- Beton klasy B-15



ŁAWKA I KOSZ NA ŚMIECI

Ławka stalowa



(dł. 1,60m x 0,40m x 0,44m)
(rura stalowa \varnothing 42 mm, ocynkowana kąpielowo, deski z drewna klejonego,
malowanego lazurami, łatwa do przewożenia)

Stalowy kosz na śmieci



(pałak z rury stalowej \varnothing 42 mm., kosz z blachy perforowanej,
cały ocynkowany)