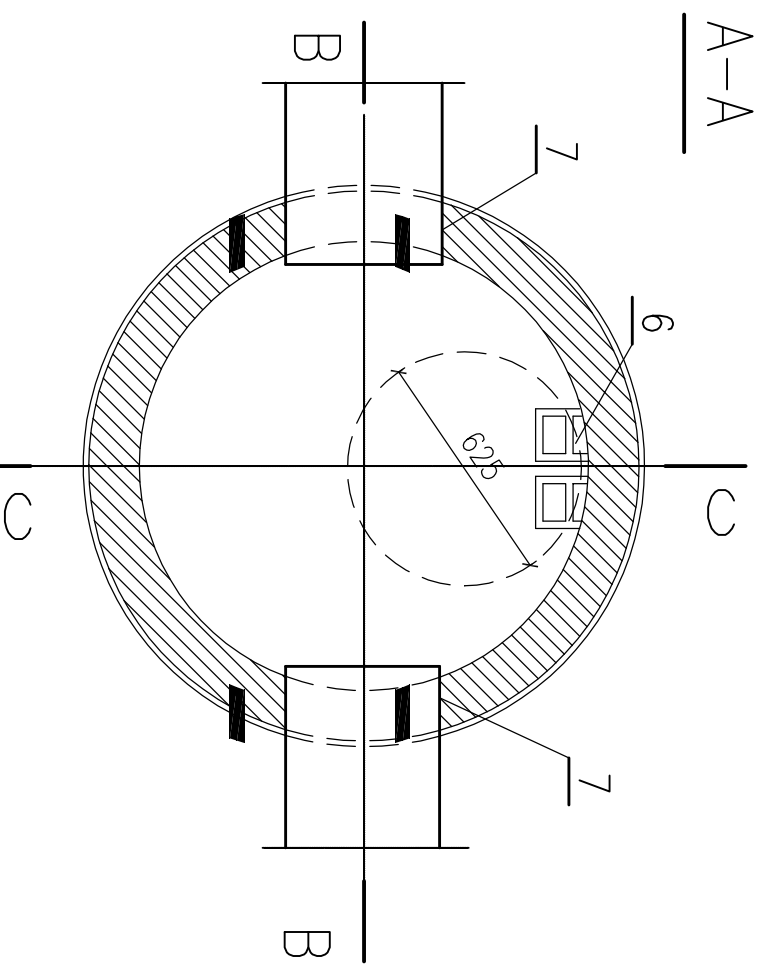



POZ	WYSZCZEGÓLNIENIE	PRODUCENT NR KATALOGU
1	Wiaz żeliwny kanalowy okrągły DO-600, H-115, klasa D400 SWW-0614-4	KONECKIE ZAKŁADY ODLEWNICZE
2	Pierścienie dystansowe 625	BS Sp. z o.o.
3	Płyta pokrywowa żelbetowa 1200/625 x 180	BS Sp. z o.o.
4	Kręgi betonowe 1200 x 500	BS Sp. z o.o.
5	Dno studzienki betonowe 1200 x 800	BS Sp. z o.o.
6	Stopnie kanalowe "ALFA" SWW-0614-4	KONECKIE ZAKŁADY ODLEWNICZE
7	Przejście szczelne dla rur PVC	Wavin-Buk



 PRACOWNIA KATOWICE, P&C KATOWICE, P&C	PRACOWNIA KATOWICE, P&C	PROJEKTOWA P&C	VARIUM
	INWESTOR: URZĄD MIASTA IMIELIN 41-407 IMIELIN, UL. IMIELIŃSKA 81	PRACOWNIA KATOWICE, P&C	PROJEKTOWA P&C
OBIEKT: BUDYNEK TECHNICZNY - SDCJALNY IMIELIN, UL. WANDY	PRZYŁĄCZA KS I KD. TREŚĆ STUDZIENKA PRZELOTOWA	TEMAT: PRZYŁĄCZA KS I KD. TREŚĆ STUDZIENKA PRZELOTOWA	KODZAL PROJEKTU: WYKONAWCZY
PROJEKTOWAŁ: MGR INŻ LEON KRZYŻANOWSKI 624/74/KT	BRANŻA: SANITARNA	SKALA: 1:20	DATA: LISTOPAD 2008
SPRAWDZIŁ: MGR INŻ STANISŁAW PAJĄKI 481/90	BRANŻA: SANITARNA	SKALA: 1:20	NR. RYS. 5