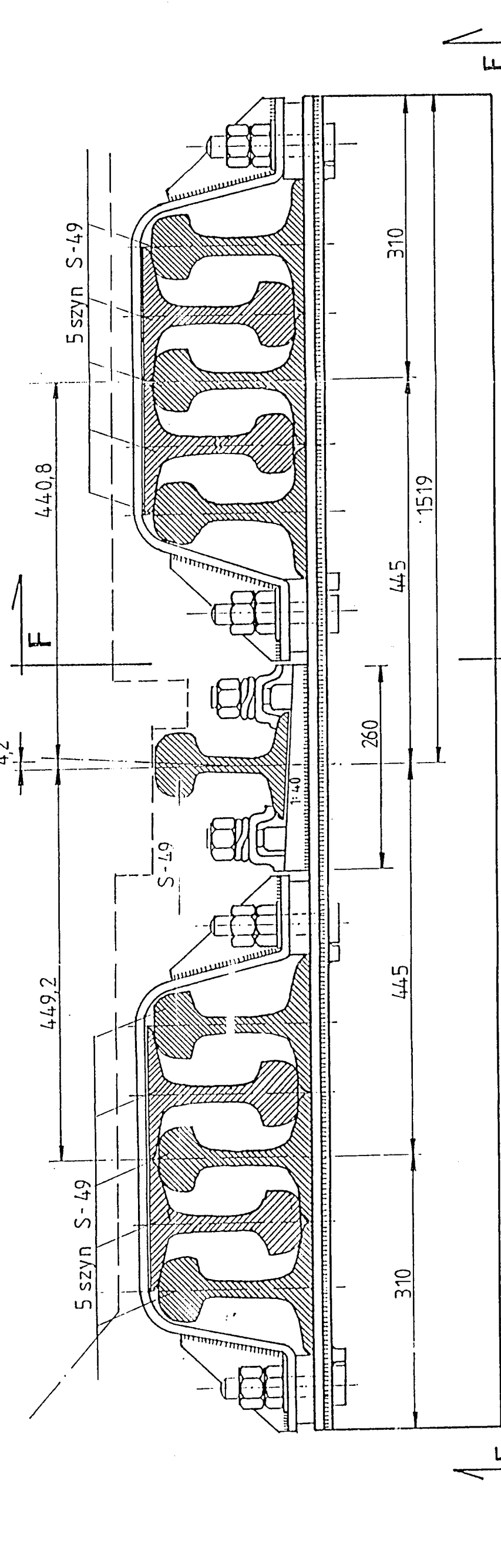
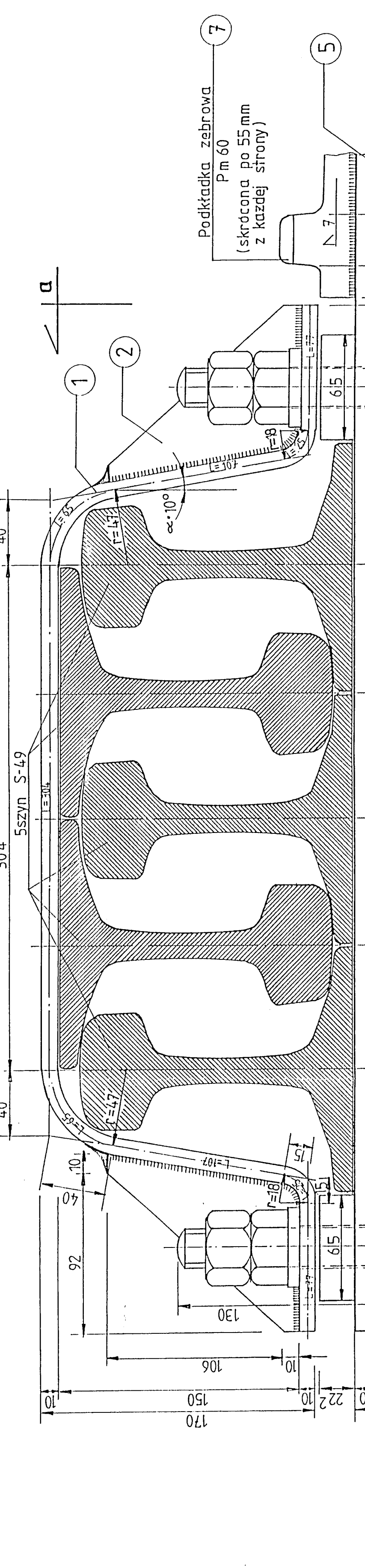


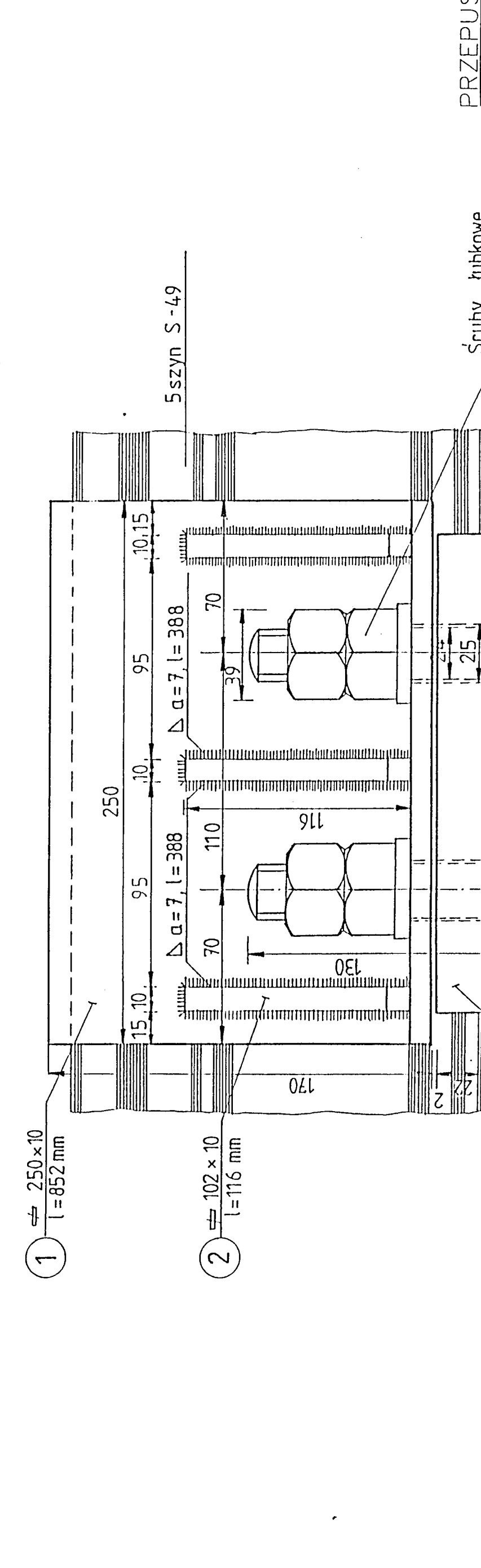
**PRZEKRÓJ D - D**  
skala 1:5



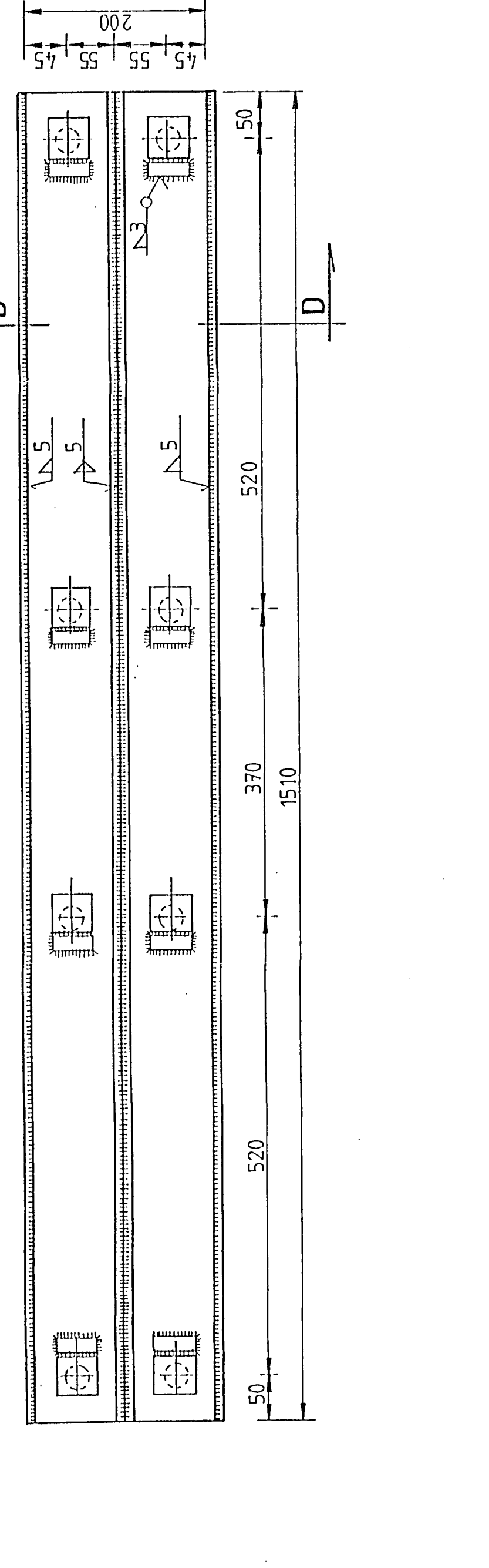
**PRZEKRÓJ D - D**  
skala 1:2



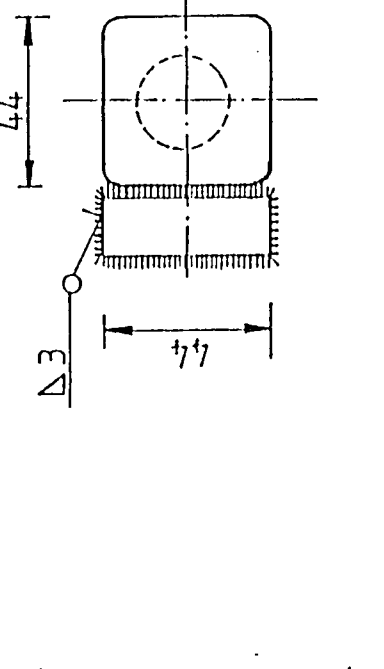
**PRZEKRÓJ a - a**  
skala 1:2



**WIDOK OD DOŁU (E - E)**  
skala 1:5



**WIDOK GŁÓWKI SRUBY**  
OD DOŁU 1:2



NUMER ELEMENTU	NAZWA ELEMENTU	ILOŚĆ ELEM.		MASA OGÓLNA	
		[szt.]	[kg]	[kg]	[kg]
1	250x10 l=852 mm	80	16,7	1336,0	
2	102x10 l=106 mm	480	0,45	216,0	
3	L 200x100x10 l=1510 mm	80	34,7	2776,0	
4	65x22 l=220 mm	160	2,5	400,0	
5	220x10 l=1510 mm	40	26,0	1040,0	
6	Śruba łubkowa S16 l=130	320	0,891	285,1	
7	podkładka zębrowa Pm60	40	8,7	348,0	
8	Ø 16x15 l=44 mm	320	0,08	25,6	
<b>RAZEM MASA [kg]:</b>				<b>6426,7</b>	
<b>RAZEM MASA DLA ZABEZPIECZENIA WSZYSTKICH TORÓW [kg]:</b>				<b>12853,4</b>	

Obciążenie wg PN-85/S-1000.30 ze współczynnikiem  $\alpha=1,21$

**KANALIZACJA SANITARNA**  
MIEIIN - ETAP II

**PRZEPUST POD TORAMI KOLEJOWYMI PKP RELACJI OSWIECIM - KATOWICE W KM 12.294 W SASIEDZTWIE UL. KLONOWEJ W IMIELINIE.**

**PROJEKT WYKONAWCZY KONSTRUKCJI ODCIĄŻAJĄCYCH Z WIĄZEK SZYN - TYP SZWAJCARSKI.**

**DETAL**  
skala 1:2, 1:5

Biuro Inżynierskie Projektanta  
**ARGO S.C.**  
ul. Jana Pawła II 20  
43-100 Tychy  
tel. 71 427 24 49

**OBJEKT:** KANALIZACJA SANITARNA  
Przebieg pod torami kolejowymi w osiedle  
Oswiecim - Katowice w km 12.294 w sąsiedztwie ul. Klonowej w Imielinie.  
**NAZWA RYS.:** Konstrukcja odcciążająca z wiązek szyn - Typ szwajcarski. Detale.

Przedsiębiorstwo Inżynierii - Konstrukcyjne  
ul. Jana Pawła II 20  
43-100 Tychy  
Projektant branży Konstrukcyjnej: mgr inż. J. Kozłowski  
Opracował: mgr inż. A. Wajlicki  
Skala: 1:2, 1:5  
Data: 06. 2006r.  
Rys. nr 7