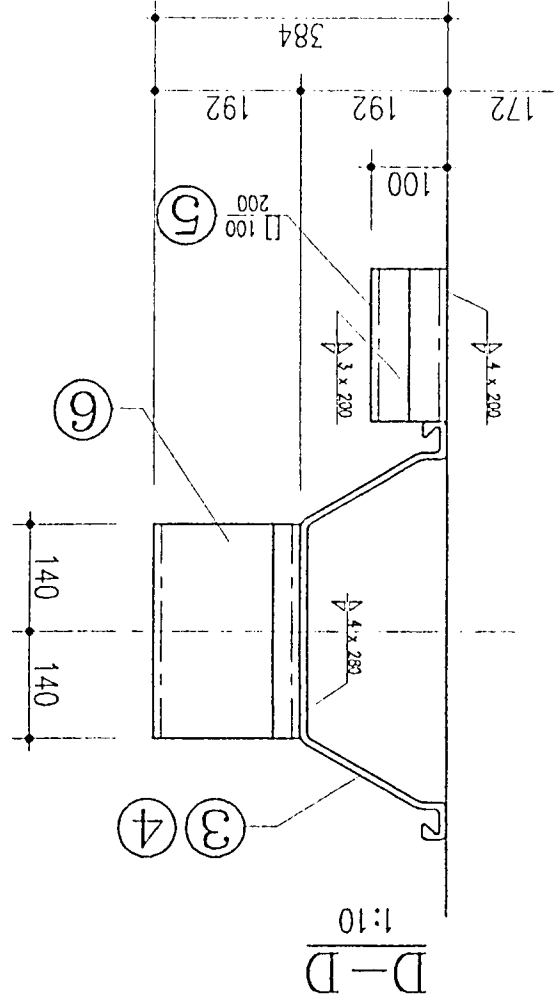


TABELA WARTOŚCI ZMIENNYCH PRZEKROJU KOMORY

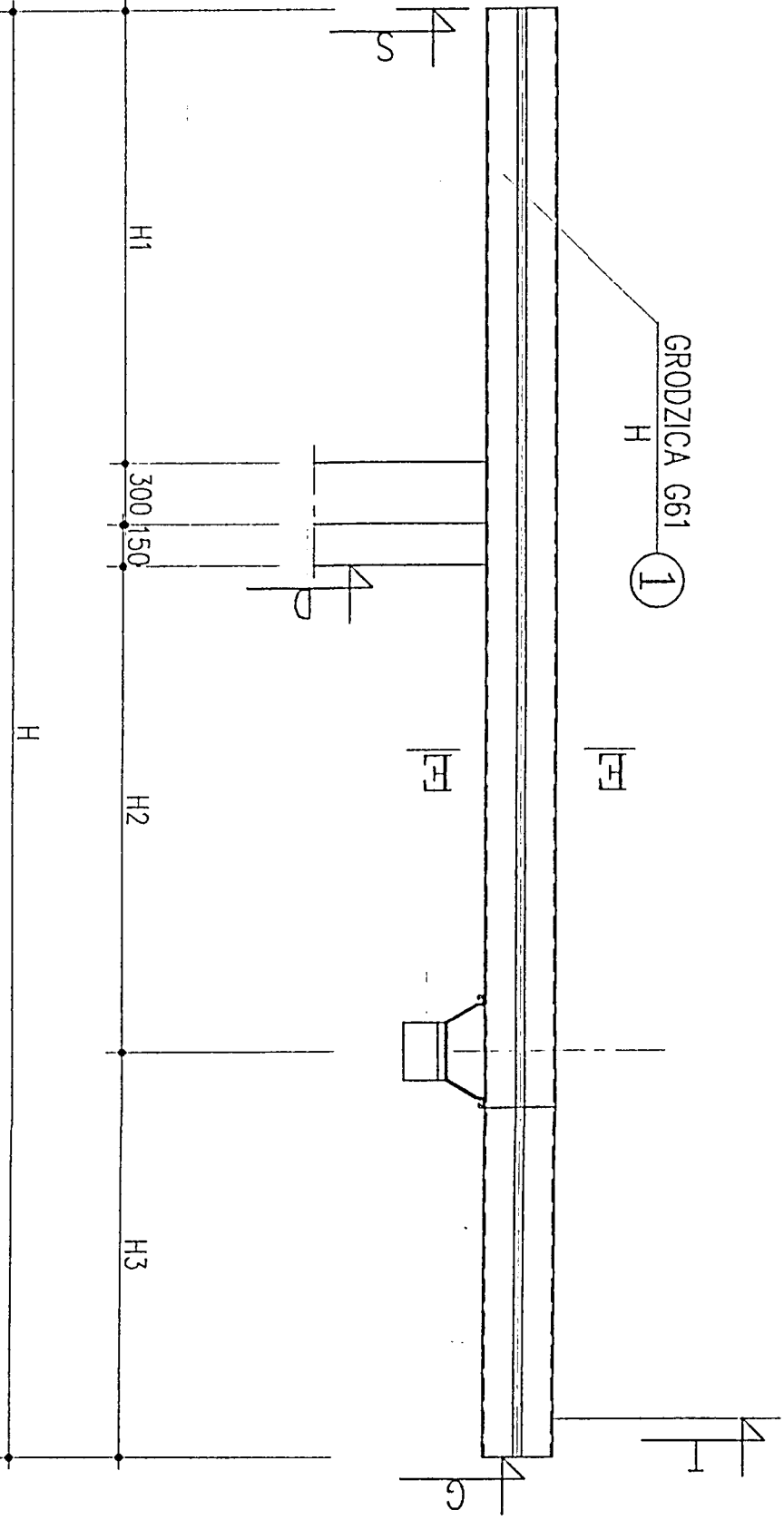
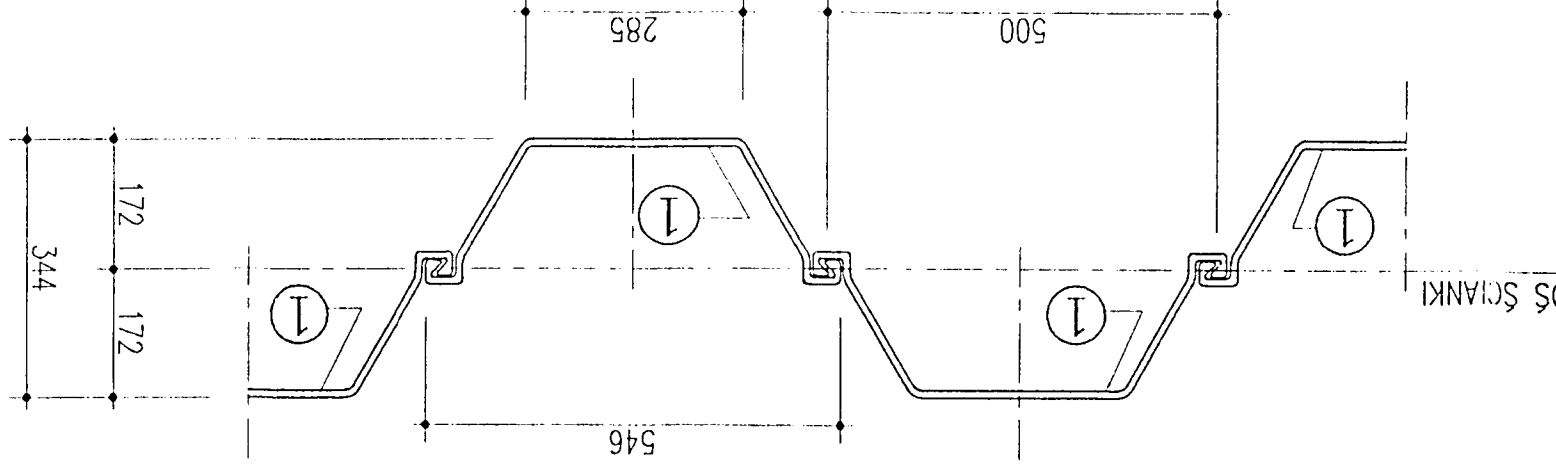
KP	H1	H2	H3	H
3001	2549	1000	7000	
WYMIARY /mm/				

TABELA WARTOŚCI ZMIENNYCH RZUTU KOMORY, RAMY ROZPOROWEJ R1

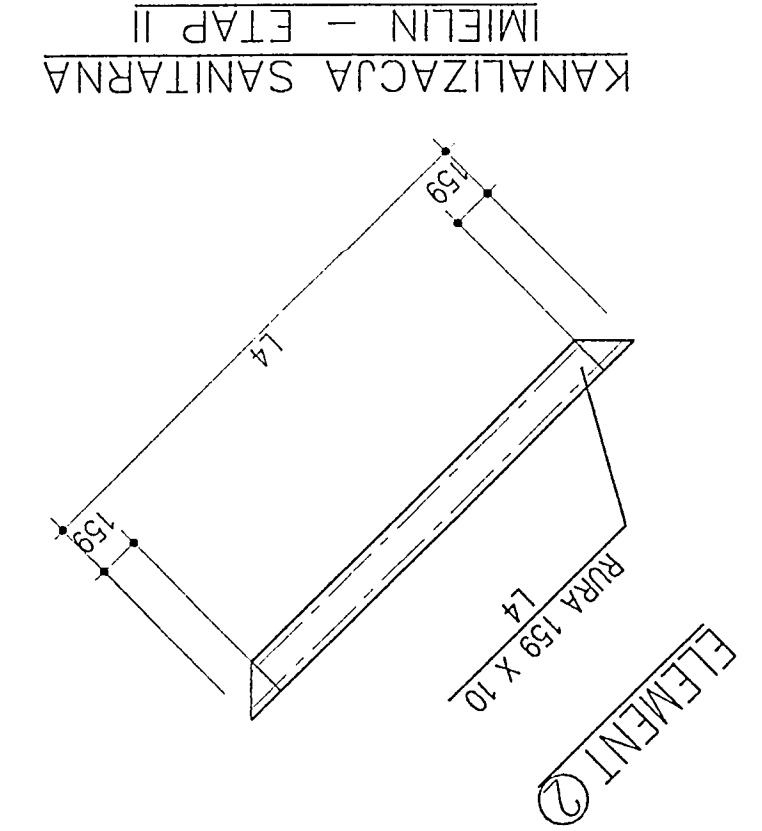
KP	G	T	D	S	L1	L2	L3	L3-S3	S1	S2	S3	S3/2	L4
256,08	255,79	252,53	249,08	7000	6656	6272	3500	3156	2772	1386	1574		
WYMIARY /mm/													



ŚCIANKA SZCZELNA Z GRODZIC G61
1:10



B-B
1:33 1/3



KANALIZACJA SANITARNA
IMIELIN - ETAP II

PRZEPUST POD TORAMI KOLEJOWYMI PKP RELACJI
OŚWIECIM - KATOWICE W KM 12.294 W SASIEDZTWIE
UL. KLONOWEJ W IMIELINIE.

OBUDOWA ŚCIAN KOMORY PRZEWIERTOWEJ
RAMA ROZPOROWA R1 Z GRODZIC G61
skala 1:33 1/3, 1:10

Zięciendawca: BIURO INWESTYCYJNE ARGO S.C. 43-100 TICHY UL. GROTA ROBEKOWA 42 TEL. FAX 227-29-89 NIP: 616-000-98-91		GEBEKT: KANALIZACJA SANITARNA IMIELIN - etap II Przełup pod torami PKP relacji Oświęcim - Katowice w km 12,294 w sąsiedztwie ul. Klonowej w Imielinie.		NAZWA RYS: Obudowa ścian komory przewiertowej Rama R1.	
Przedsiębiorstwo Inżynierjno - konstrukcyjne ul. Jana Pawła II 20 43-100 Tychy		Projektant branży konstrukcyjnej: mgr inż. J. Kosteń		Opracował: mgr inż. A. Walicki	
Numer uprawnień: 1470/94 KI		Rys. nr 4		Skala: 1:33, 1:10	
Data: 06. 2006r.		Rys. nr 4		Skala: 1:33, 1:10	