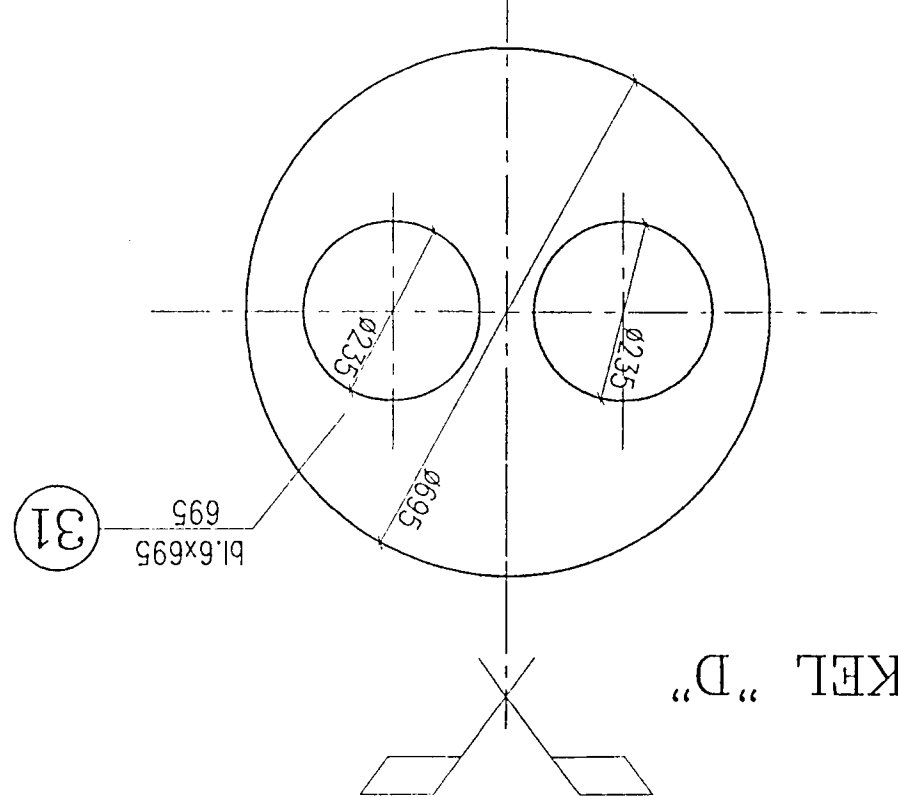
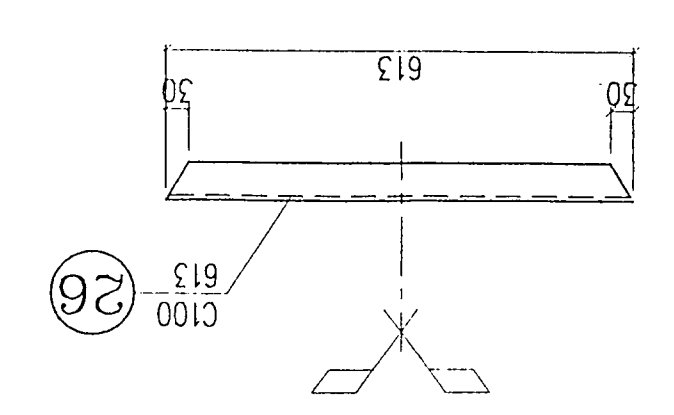


Zleceniodawca: BIURO INWESTYCYJNE ARGO S.C. 43-103 TRZY UL. GOCIA HOSKOCIEGO 42 NIP: 648-000-59-51 TEL./FAX 221-29-89		OBIEKT: KANALIZACJA SANITARNA Imielin - etap II Przepust pod torami PKP relacji Oawiecim - katowice w km 12.294 w sąsiedztwie ul. Klonowej w Imielinie.		NAZWA RYS.: Szczegół "A"	
Przedsiębiorstwo Inżynieryjno - Konstruktcyjne ul. Jana Pawła II 20 43-100 Tychy		Projektant branży konstruktcyjnej: mgr inż. J. Koziorz		Opracował: mgr inż. A. Walicki	
Numer uprawnien:		1470/ 94 Kt		Rys. nr 3	
Skala: 1:10		Data: 06. 2006r.			

ZASTOSOWANE MATERIAŁY:
-stal profilowa St3Sx,
-elektrody EB 146

1. Przeszłość pomiędzy (21), (22), (23) przed założeniem dekla "D" należy wypełnić pianką poliuretanową.

UWAGI:



Biuro Inżynierskie Zespołu Projektantów
mgr inż. Janusz Kasprowski

skala 1:10
SZCZEGÓŁ "A"

KANALIZACJA SANITARNA
IMIELIN - ETAP II
PRZEPUST POD TORAMI KOLEJOWYMI PKP RELACJI
OŚWIECIM - KATOWICE W KM 12.294 W SĄSIEDZTWIE
UL. KLONOWEJ W IMIELINIE.

