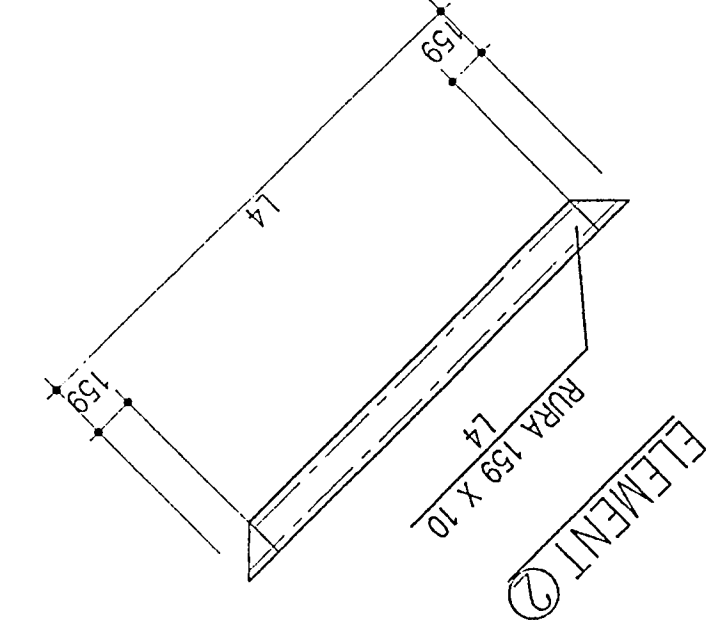
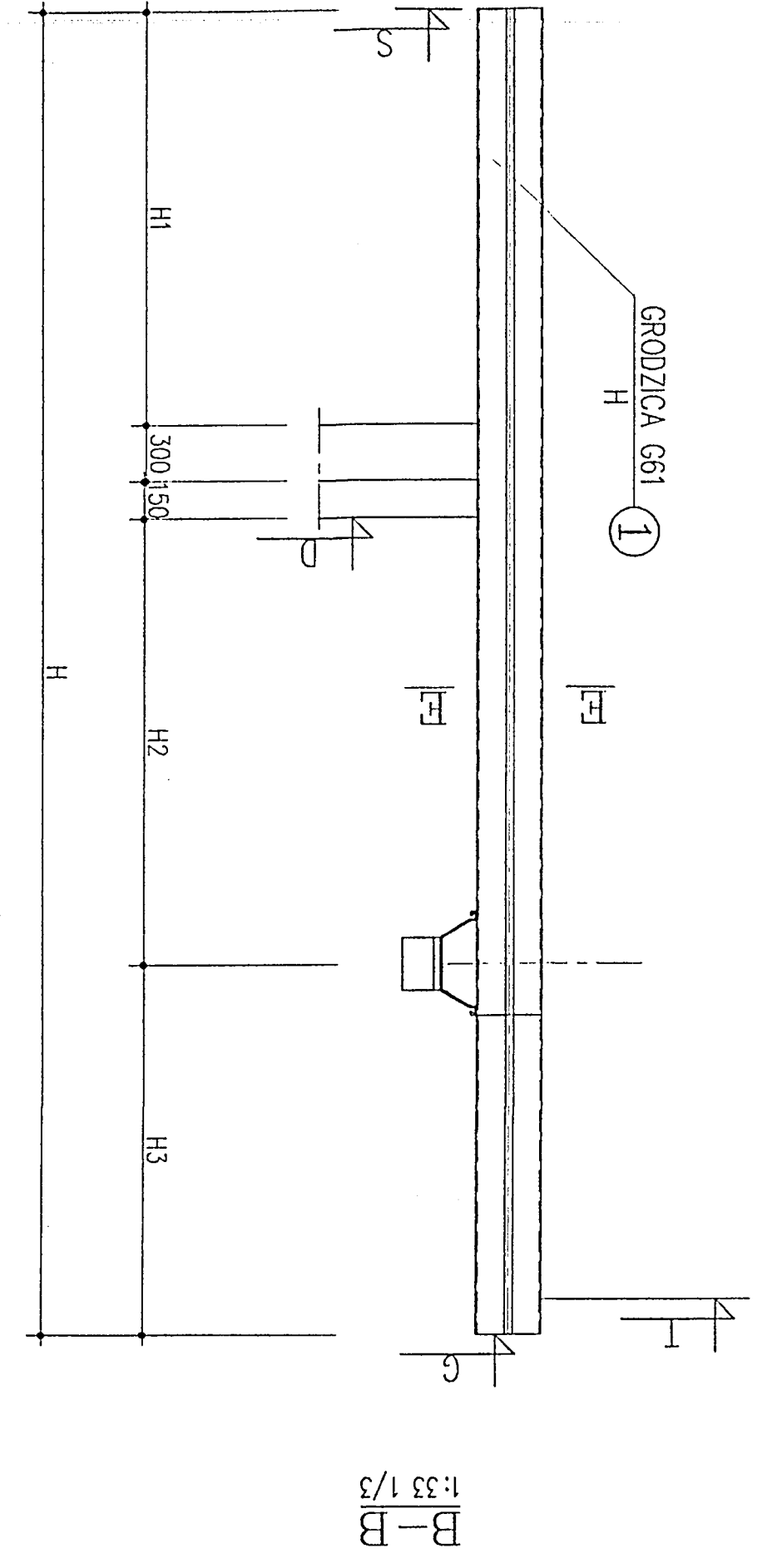
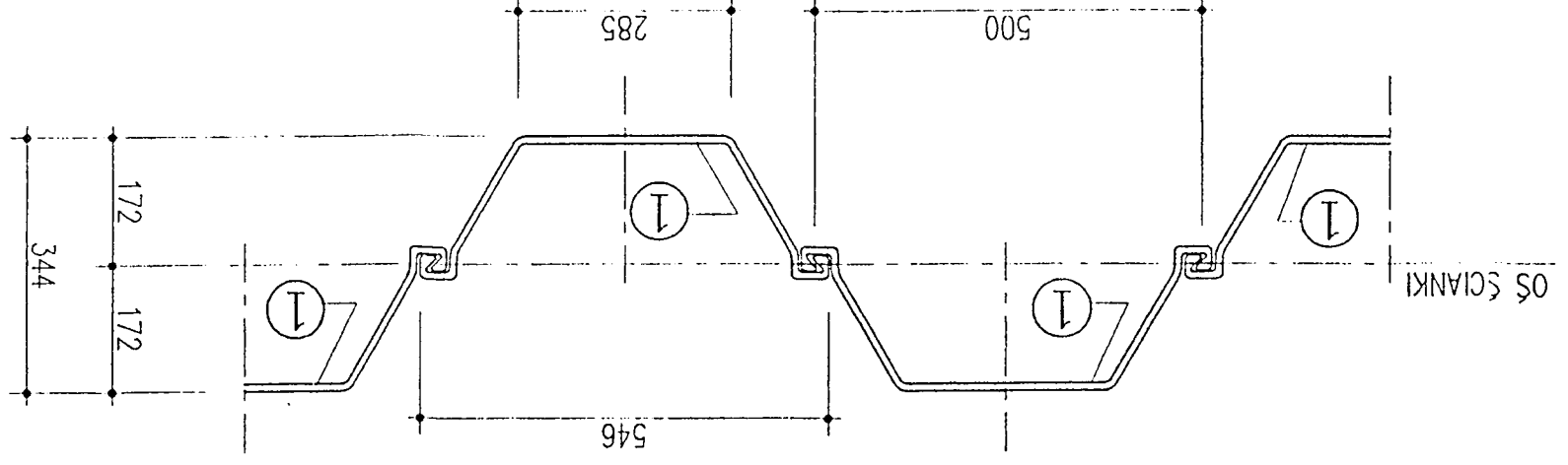
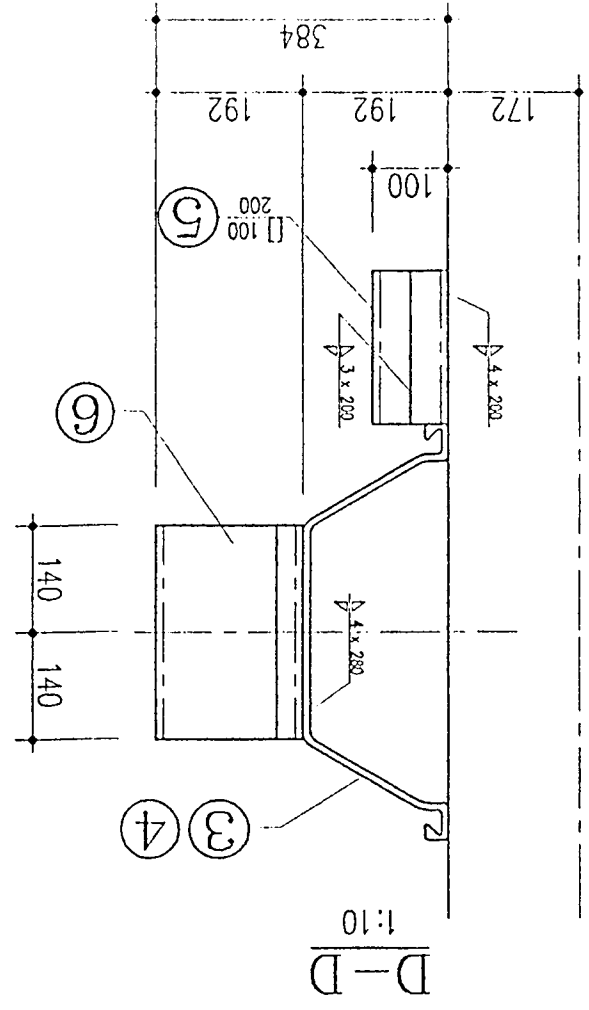


TABELA WARTOŚCI ZMIENNYCH PRZEKROJU KOMORY

WYMIARY /mm/	H	H3	H2	H1	KP
	500	500	2246	2803	6000

TABELA WARTOŚCI ZMIENNYCH RZUTU KOMORY, RAMY ROZPOROWEJ R1

WYMIARY /mm/	L4	L3	L2	L1	S	D	T	G	KP
	1574	6272	6656	7000	254,41	257,66	260,12	260,41	260,41
	L4	L3-S3	L2	L1	S	D	T	G	KP
	1574	6272	6656	7000	254,41	257,66	260,12	260,41	260,41



KANALIZACJA SANITARNA
IMIELIN - ETAP II

PRZEPUST POD TORAMI KOLEJOWYMI PKP RELACJI
OSWIECIM - KATOWICE W KM 12.862 W SASIEDZTWIE
UL. KLONOWEJ I DRZYMAKY W IMIELINIE.

OBUDOWA ŚCIAN KOMORY PRZEWIERTOWEJ
RAMA ROZPOROWA R1 Z GRODZIC G61

skala 1:33 1/3, 1:10

mgr inż. Janusz Kasprzak

Zlecił: BIURO INWESTYCYJNE ARGO S.C.
ul. Główna 42, 00-000 Warszawa
tel. 221-23-89

OBIEKT: KANALIZACJA SANITARNA
Imielin - etap II
Przeput pod torami PKP relacji
Oswiecim - Katowice w km 12.862 w sąsiedztwie
ul. Klonowej i Drzymały w Imielinie.

Projektant branży konstrukcyjnej: mgr inż. J. Kostorz
ul. Jana Pawła II 20
43-100 Tychy

Opracował: mgr inż. A. Walicki
Data: 06.2006r.
Skala: 1:33,3; 1:10
Rys. nr: 4