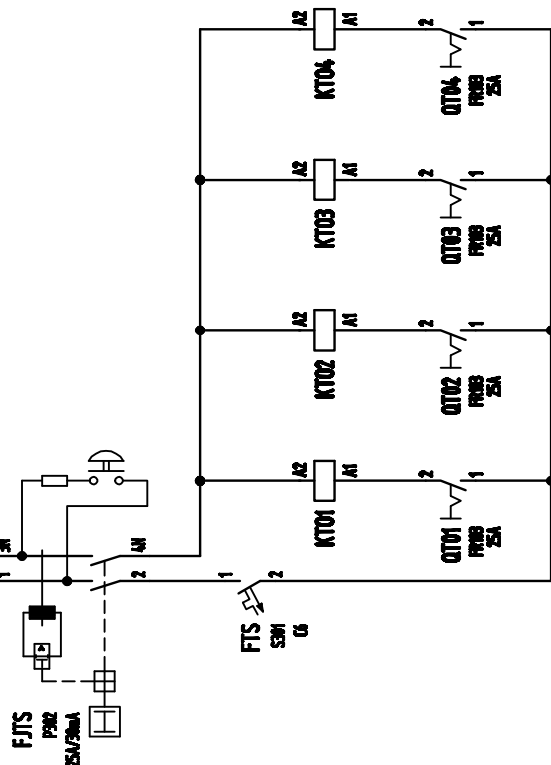


L1
L2
L3
N
PE

cd ark 2/3



S

Sterowanie oświetleniem

Nr obwodu

Przeznaczenie

Pomieszczenie

Moc zainstalow.

SPORT TECHNIK

Patrycjusz Jabłoński
UL. Łazienkowska 14
00-449 WARSZAWA
TEL / FAX: +48 22 626-05-41
info@sport-technik.pl

NAZWA INWESTYCJI:

**BOISKO
WIELOFUNKCYJNE
W IMIELINIE**

ADRES INWESTYCJI:

**BOISKO WIELOFUNKCYJNE
IMIELIN, UL. SĄPETY
DZ. NR 677/82 I 678/82
OBRĘB; IMIELIN, K.M. 13**

INWESTOR:

**URZĄD MIASTA IMIELIN
UL. IMIELIŃSKA 81
41-407 IMIELIN**

FAZA:

**PROJEKT BUDOWLANO
-WYKONAWCZY**

PROJEKTANT :

mgr inż. Jan Kostrzanowski
nr upr. UAN-VIII-7342/159/84
nr lzby SLK/IE/1552/02
elec, instalacje i urządzenia elektryczne b.o.

PODPIS:

SPRAWDZAJĄCY :

mgr inż. Grzegorz Dwlich
nr upr. SLK/0805/POOE/04
nr lzby SLK/IE/1421/02
elec, instalacje i urządzenia elektryczne b.o.

PODPIS:

ZESPÓŁ PROJEKTOWY :

OPIS ZMIANY:

REWIZJA:

NAZWA RYSUNKU:

**SCHEMAT TABLICY
OŚWIETLENIA BOISK "TOT"**

NR RYSUNKU:

FAZA:	INDEX:	BRANŻA:	NUMER:	REWIZJA:
-------	--------	---------	--------	----------

PBW	-	EL	E-3.3	-
-----	---	----	-------	---

SKALA: %

DATA OPRACOWANIA: 08.2010

DATA REWIZJI: -

Wszelkie prawa autorskie dotyczące tego rysunku jak i całego projektu są własnością SPORT TECHNIK Patrycjusz Jabłoński. Niniejszy rysunek jest wydany pod warunkiem iż nie będzie kopiowany ani udostępniany bez uzgodnienia ze SPORT TECHNIK Patrycjusz Jabłoński.