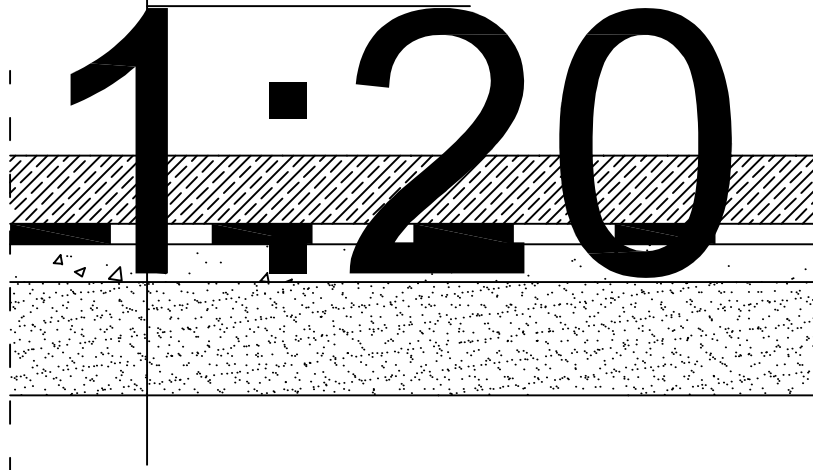


# A4

PLYTA GR. 18cm  
2 x PAPA NA SUCHO  
CHUDY BETON GR. 10cm  
UBITY PIASEK GR. 30cm



## SPORT TECHNIK

Patrycjusz Jabłoński  
UL. Łazienkowska 14  
00-449 WARSZAWA  
TEL / FAX: +48 22 626-95-41  
info@sport-technik.pl

NAZWA INWESTYCJI:

BUDOWA TRYBUN  
NA STADIONIE MIESJKIM  
PRZY UL. HALLERA  
W IMIELINIE

ADRES INWESTYCJI:

UL. HALLERA  
41-407 IMIELIN

INWESTOR:

URZĄD MIASTA IMIELIN  
UL. IMIELIŃSKA 81  
41-407 IMIELIN

FAZA:

PROJEKT  
BUDOWLANO-WYKONAWCZY

PROJEKTANT:

mgr inż. Jacek Pander  
nr upr. 973/94

SPRAWDZAJĄCY:

PODPIS:

PODPIS:

ZESPÓŁ PROJEKTOWY:

OPIS ZMIANY:

REWIZJA:

NAZWA RYSUNKU:

PRZEKRÓJ PRZEZ PŁYTĘ  
SCENY

NR RYSUNKU:

FAZA: INDEX: BRANŻA: NUMER: REWIZJA:

PBW | IMT | K | 06 | 00

SKALA: 1:20

DATA OPRACOWANIA: 03.2011

DATA REWIZJI:

Wszelkie prawa autorskie dotyczące tego rysunku jak i całego projektu są własnością SPORT TECHNIK Patrycjusz Jabłoński. Niniejszy rysunek jest wydany pod warunkiem, iż nie będzie kopiowany ani udostępniany bez uzgodnienia ze SPORT TECHNIK Patrycjusz Jabłoński.