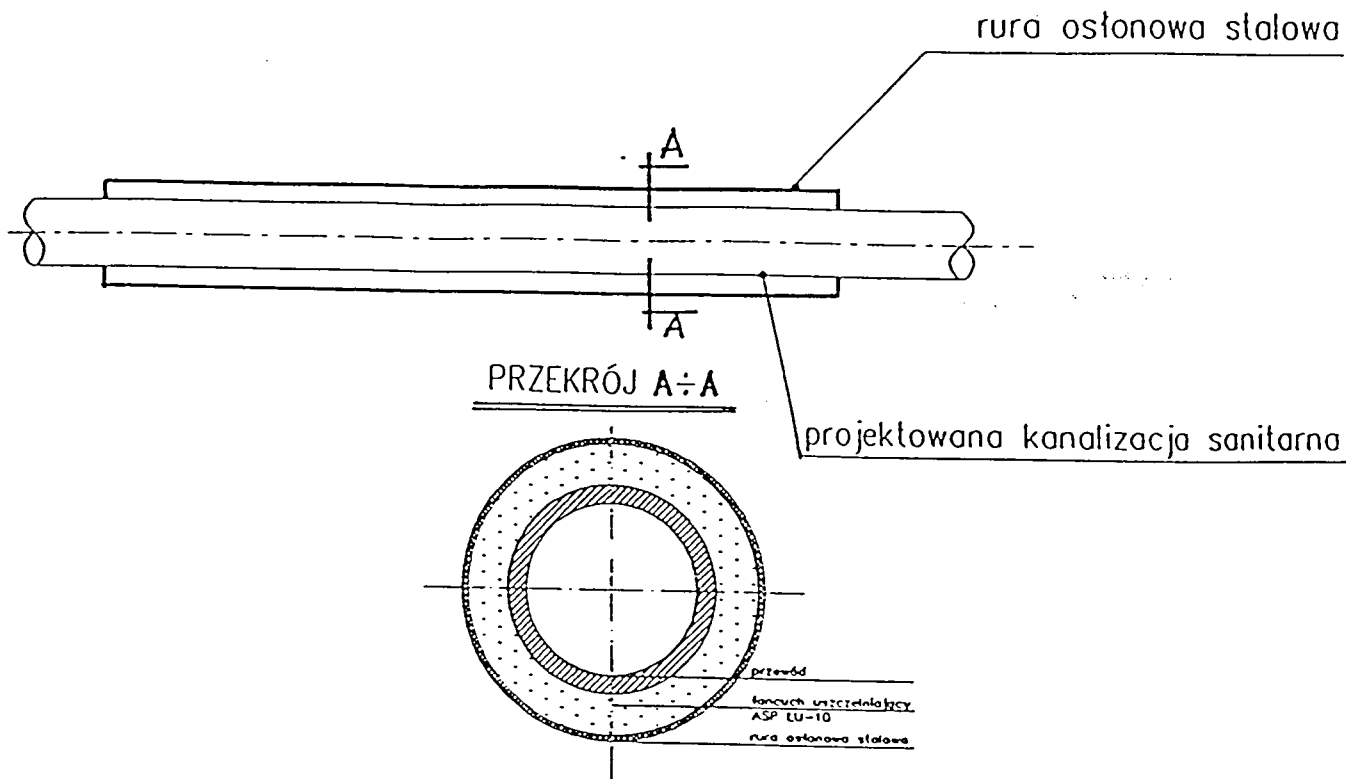


Przekrój przez przewiót



- Przekładz prowadzić w rurach osłonowych stalowych.
- Zastosować pierścienie dystansowe utrzymujące stałą odległość pomiędzy przewodem (tłocznym) a rurą osłonową.
- Przestrzeń pomiędzy rurami uszczelnić na końcach tańcuchem uszczelniającym ASP LU-10.
- Parametry rury dostosować do wymagań urzędów.

Kierownik Zespołu Projektantów
mgr inż. Janusz Kasprowicz

JAN SZCZEPANEK
Upr. bud. do proj. i kier. robót budowlanymi i inżynierskimi
w zakresie wew. i zew. sieć wod.-kan. i ciepł. i gaz. i elektrycznych
NR 253/81, NR 129
43-100 TYCHY, ul. J. Piłsudskiego 69/30
tel. 032 217 45 43

BIURO INWESTYCYJNE		ARGO S.C.
43 - 100 TYCHY UL. G. ROWECKIEGO 42 NIP: 646 - 000 - 98 - 91		TEL/FAX 227-29-89
OBIEKT: KANALIZACJA SANITARNA	FAZA:	
Imielin - II etap	P. B. - Wyk.	
MIEJSCOWOŚĆ:	BRANŻA:	
IMIELIN	SANITARNA	
NAZWA RYS:	SKALA:	
PRZEKRÓJ przez przewiót	-----	
Projektował: Jan Szczepanek		RYS. NR
Sprawdził: mgr inż. Janusz Kasprowicz		KS-46