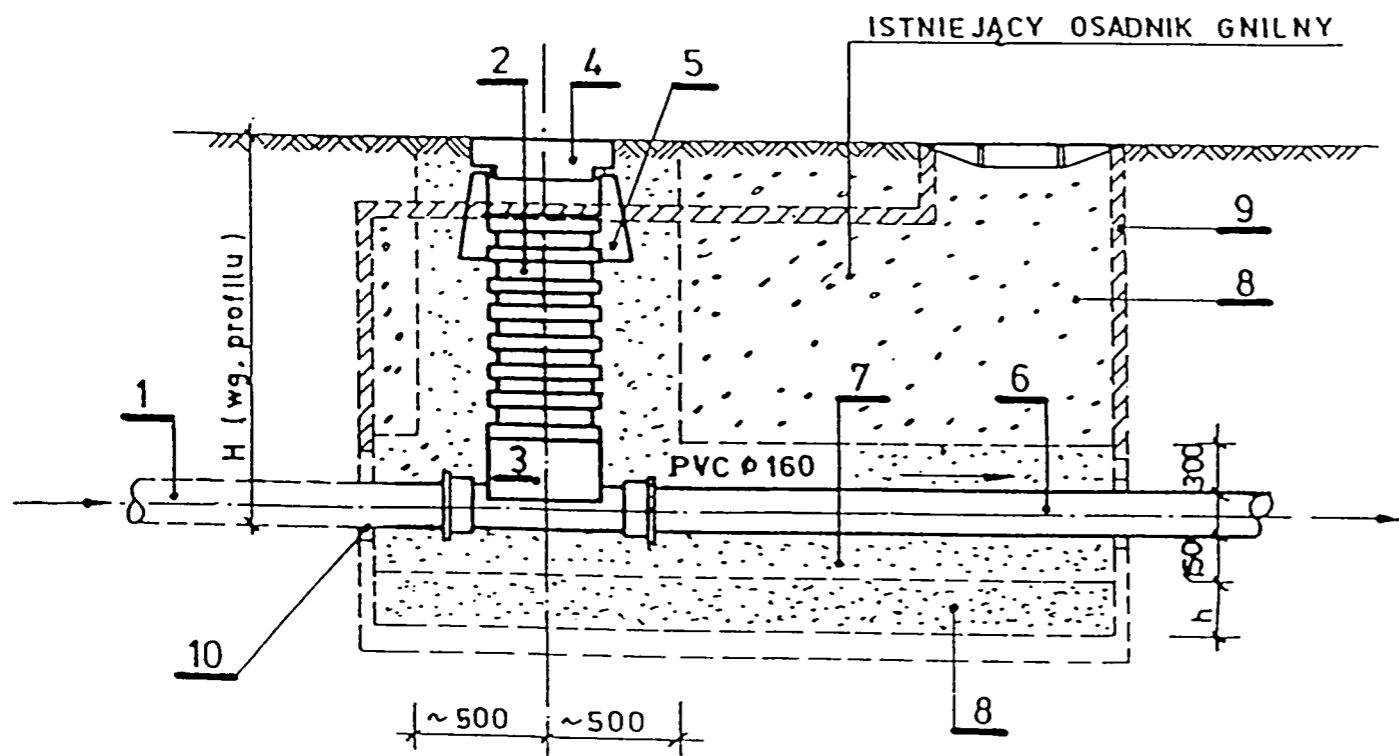
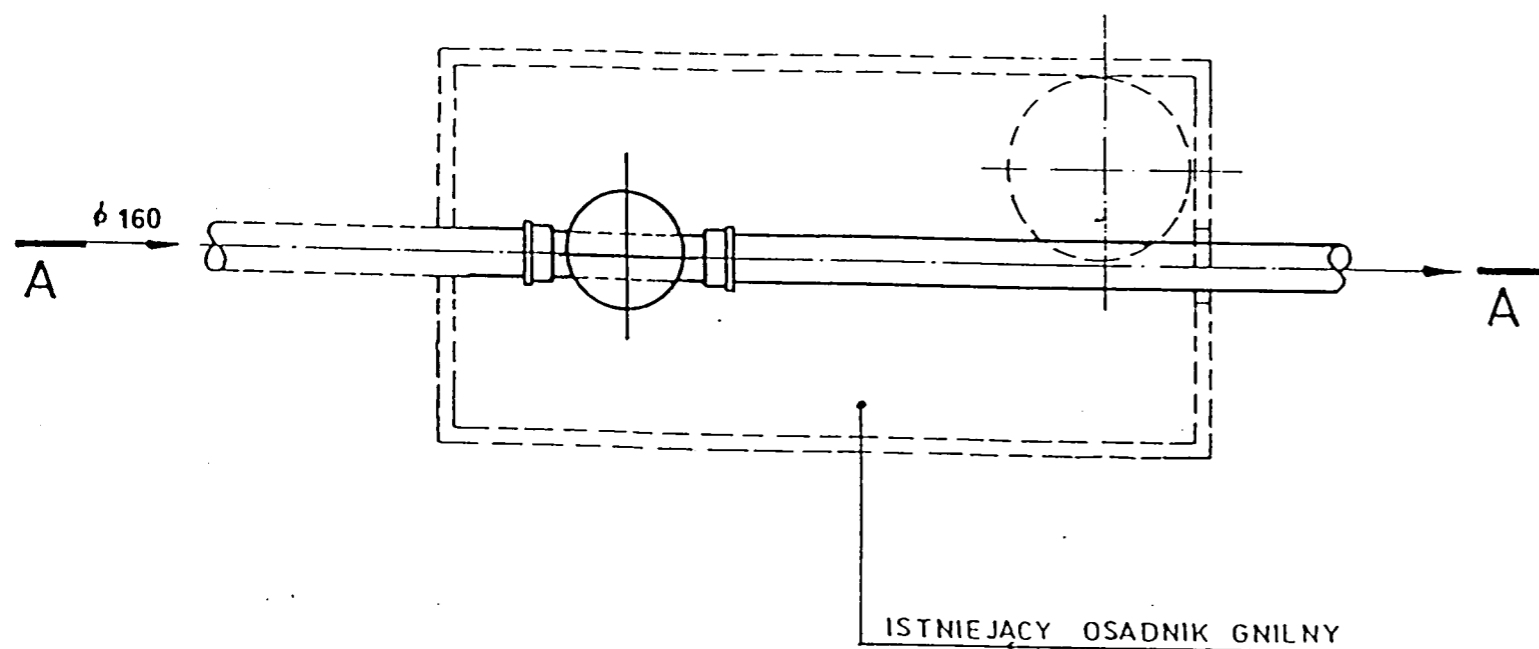


PRZEKRÓJ A - A



RZUT POZIOMY



OZNACZENIA :

- 1 - ISTN. PRZYŁĄCZE KANALIZ. SANITARNEJ
- 2 - TRZON STUDNI INSPEKCYJNEJ - RURA KARBOWANA ϕ 425 mm
- 3 - KINETA
- 4 - POKRYWA BETONOWA
- 5 - STOŻEK BETONOWY
- 6 - PROJ. PRZYŁĄCZE KANALIZ. SANIT. PVC ϕ 160
- 7 - PODSYPKA I OBSYPKA PIASKOWA
- 8 - ZASYPKA ZIEMIĄ BEZ KAMIENI
- 9 - MURY DO WYBURZENIA
- 10 - OTWÓR 20 x 20 [mm] PO OSADZENIU RURY NALEŻY USZCZELNIĆ

UWAGI :

- W CZASIE PROWADZENIA PRAC ADAPTACYJNYCH ISTN. OSADNIKÓW GNILNYCH NA STUDZIENKI KANALIZACYJNE (INSPEKCYJNE) SZCZEGÓLNĄ UWAGĘ NALEŻY ZWRÓCIĆ NA WIETRZENIE ISTN. OSADNIKÓW GNILNYCH .
- W ISTN. OSADNIKACH GNILNYCH WYKONANYCH JAKO TRÓJKOMOROWE PROJ. STUDZIENKI KANALIZACYJNE (INSPEKCYJNE) NALEŻY WYKONAĆ W JEDNEJ KOMORZE, NATOMIAST POZOSTAŁE NALEŻY ZASYPAC .
- WIELKOŚĆ h NALEŻY USTALIĆ W TRAKCIE ROBÓT .

JAN SZCZEPANEK
 Upr. bud. do proj. i k. r. robotami instal. inżynierskimi
 w zakresie wew. i zew. robót wod.-kanalizacyjnych i sanitarnych
 NR 25184 - NR 7294
 mgr inż. Janusz Kasprówicz
 13-100 TYCHY, ul. J. Piłsudskiego 69/39
 tel. 032 217 45 43

BIURO INWESTYCYJNE ARGO S.C. 43 - 100 TYCHY UL. G. ROWECKIEGO 42 TEL/FAX 227-29-89 NIP: 646-000-98-91	
OBIEKT: KANALIZACJA SANITARNA Imielin - II etap	FAZA: P. B. - Wyk.
MIEJSCOWOŚĆ: IMIELIN	BRANŻA: SANITARNA
NAZWA RYS.: Adaptacja istniejących osadników na studzienki kanalizacyjne	SKALA: ---
Projektował: Jan Szczepanek	RYS. NR KS-43
Sprawdził: mgr inż. Janusz Kasprówicz	