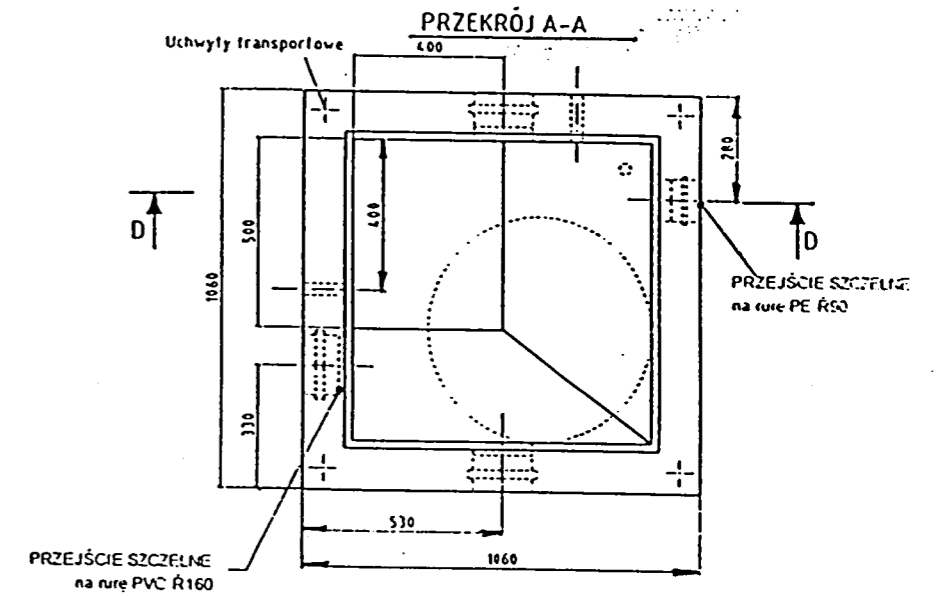
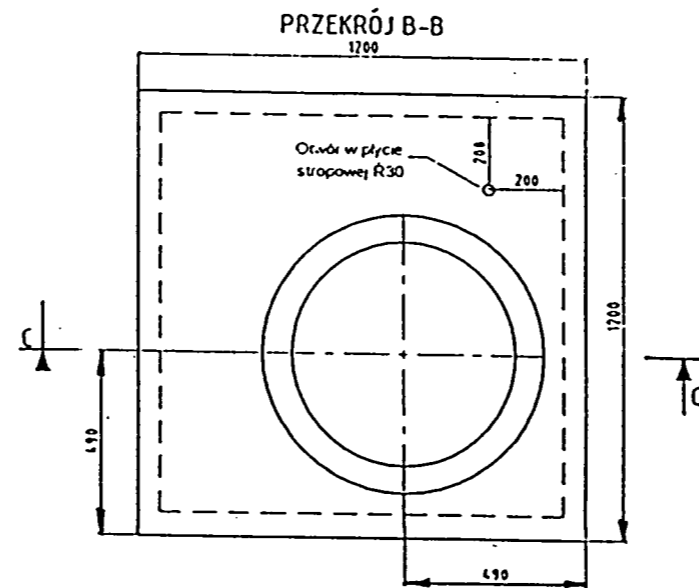
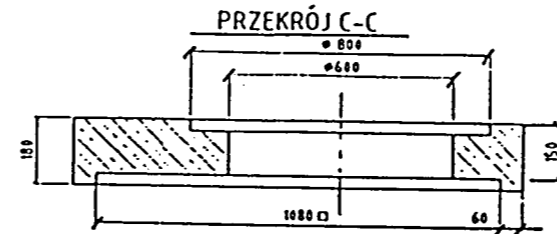
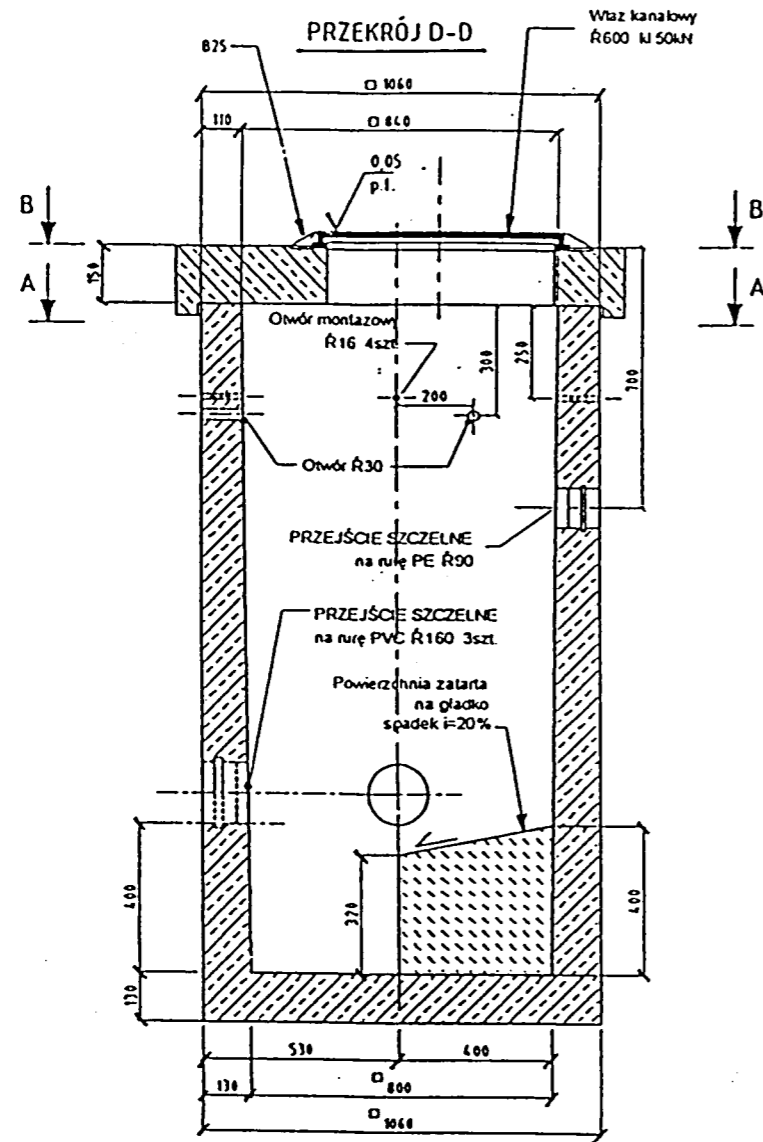
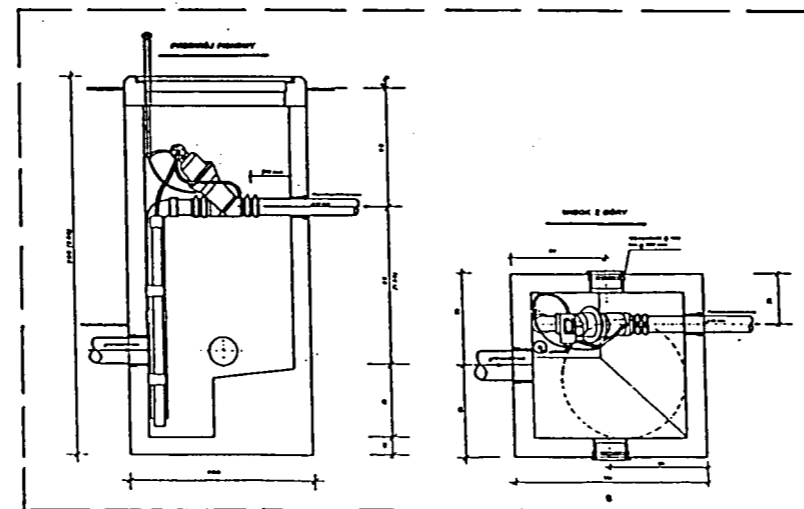


KANALIZACJA PODCIŚNIENIOWA
STUDZIENKA ZBIORCZA Z ZAWOREM ϕ 90 mm
 Skala 1 : 20



BETON: BETON HYDROTECHNICZNY B25
 OPCJA: POWŁOKA ZEWN. BITUMICZNA



Kierownik Zespołu Projektantów
 mgr inż. Janusz Kaspróvicz

JAN SZCZEPANEK
 Upr. bud. do proj. i str. robotami inżynierskimi
 w zakresie wzw. i zw. wod. i ściek. i odp. i
 NR 22300, NR 7234
 43-100 TYCHY, ul. J. Piłsudskiego 69/39
 tel. 032 217 445 43

BIURO INWESTYCYJNE ARGO S.C. 43-100 TYCHY UL. G. ROWECKIEGO 42 TEL/FAX 227-29-89 NIP: 646-000-98-91	
OBIEKT: KANALIZACJA SANITARNA Imielin - II etap	FAZA: P. B. - Wyk.
MIEJSCOWOŚĆ: IMIELIN	BRANŻA: SANITARNA
NAZWA RYS.: STUDZIENKA ZBIORCZA Z JEDNYM ZAWOREM ϕ 90 mm	SKALA: 1: 20
Projektował: Jan Szczepanek	RYS. NR KS-41
Sprawdził: mgr inż. Janusz Kaspróvicz	