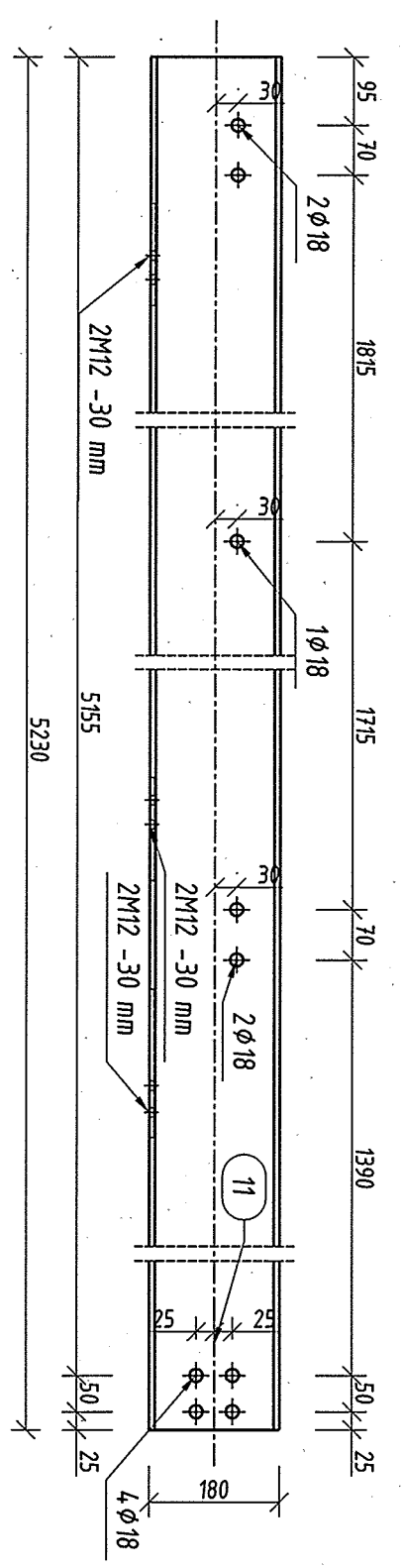
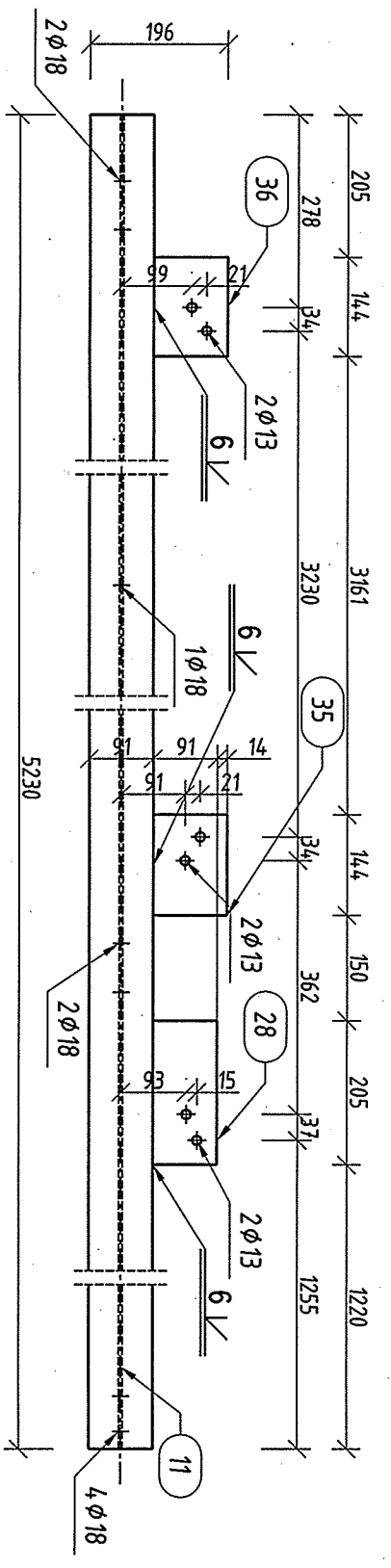


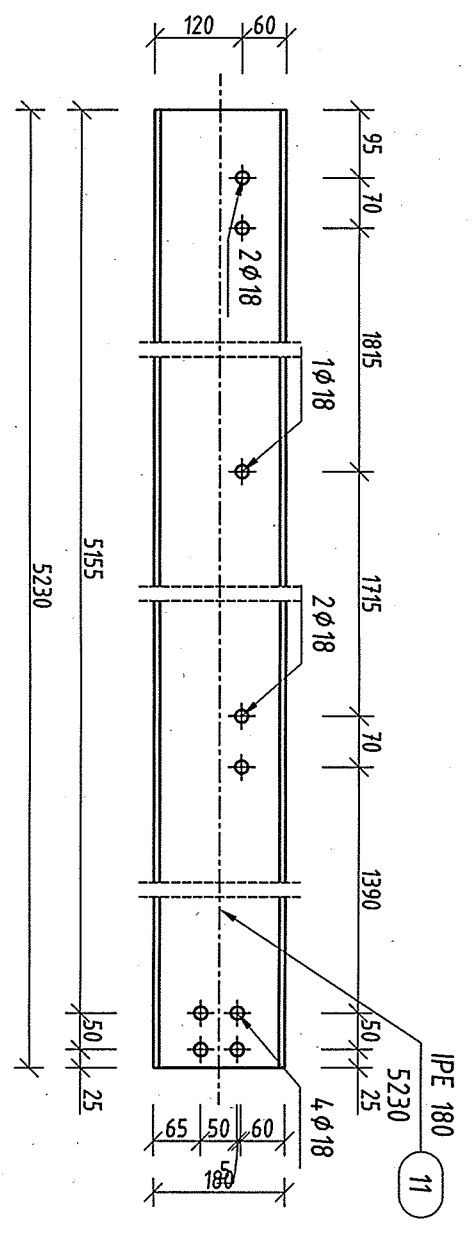
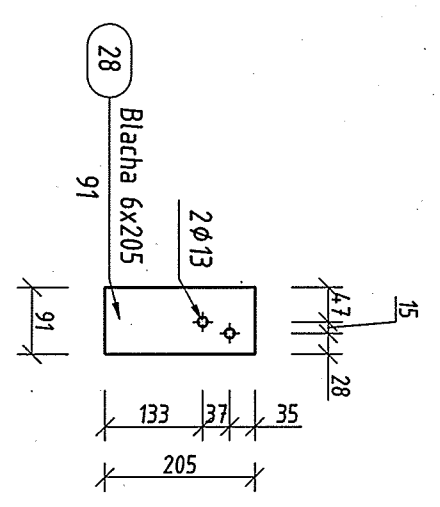
PL 36 szt. 1
skala 1:10



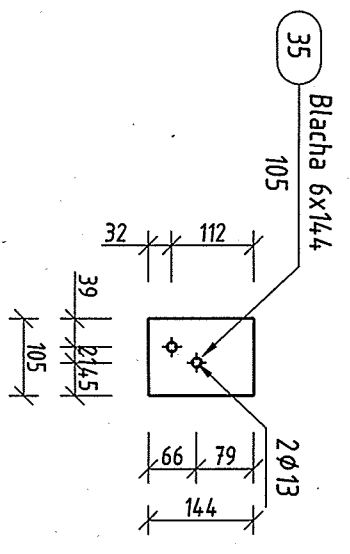
PL 36 Widok z góry
skala 1:10



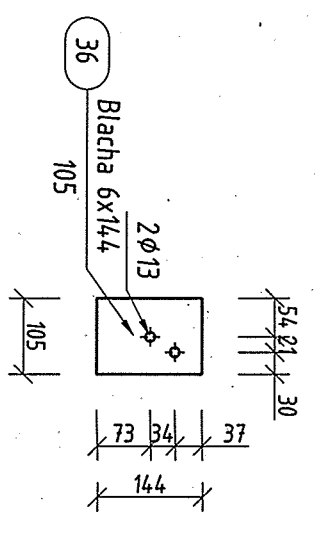
skala 1:10



skala 1:10



skala 1:10



skala 1:10

Wszelkie prawa dotyczące ochrony własności intelektualnej zastrzeżone

 PRACOWNIA PROJEKTOWA VARIKOM KATOWICE, PÓLNOCA 10	INWESTOR:	URZĄD MIASTA IMIELIN 41-407 IMIELIN, UL. IMIELIŃSKA 81
	OBIEKT:	BUDYNEK TECHNICZNO-SOCJALNY IMIELIN, UL. WANDY
PROJEKTOWAŁ:	INŻ. TOMASZ BARON	DATA: LISTOPAD 2008
SPRAWDZIŁ:	MGR INŻ. ANNA BIAŁY	NR RYS. K-45
TEMA:	PLATEW PL 36	RODZAJ PROJEKTU:
BRANŻA:	KONSTRUKCJA	SKALA:
SKALA:	1:10	