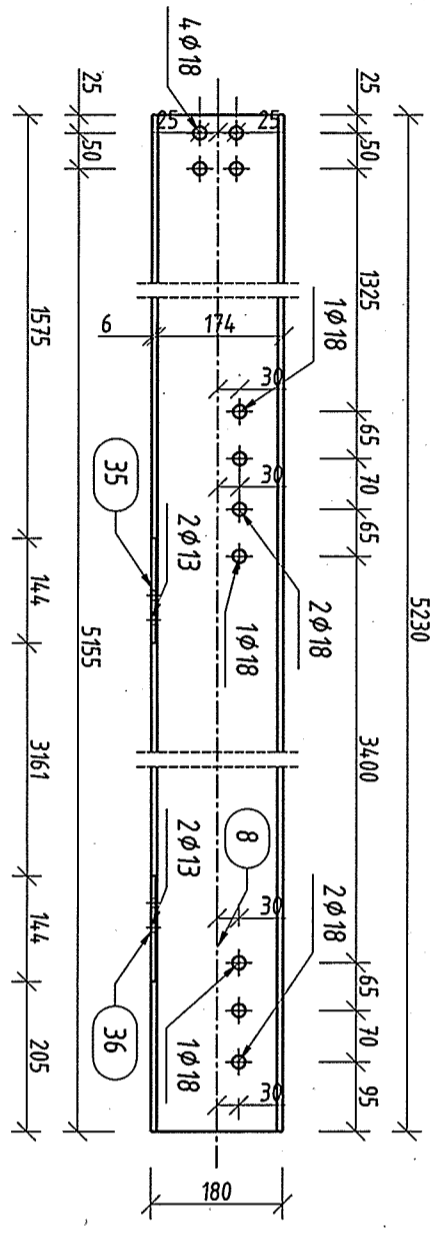
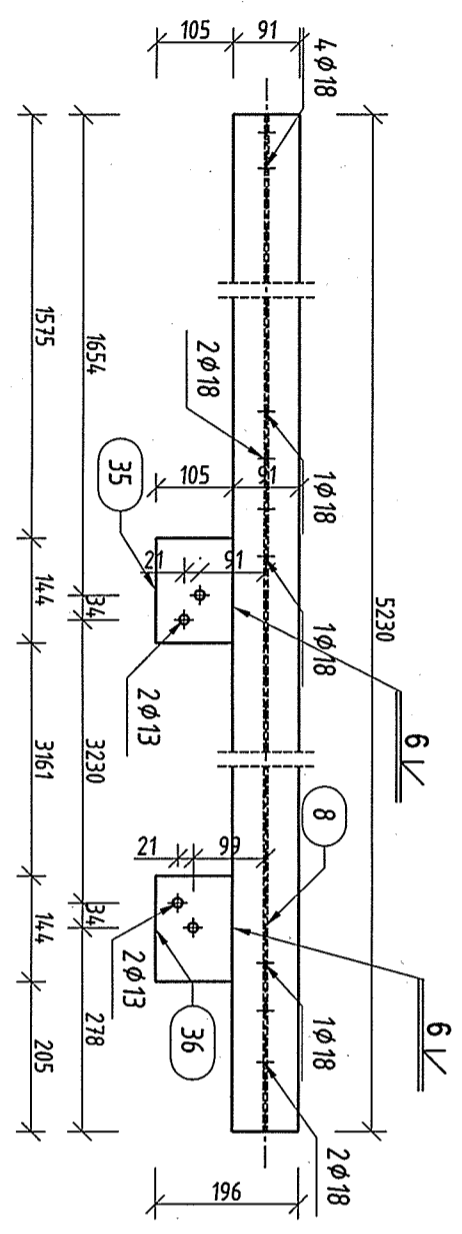


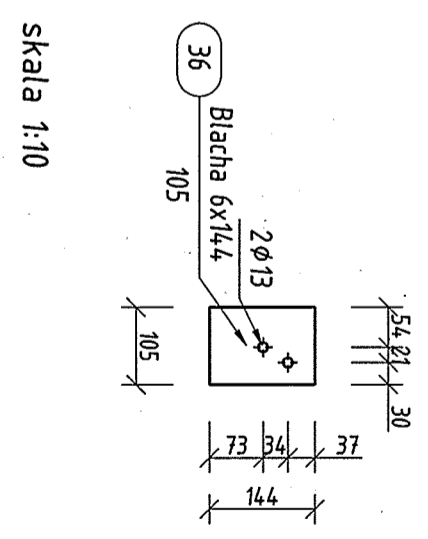
PL 32 szt. 1  
skala 1:10



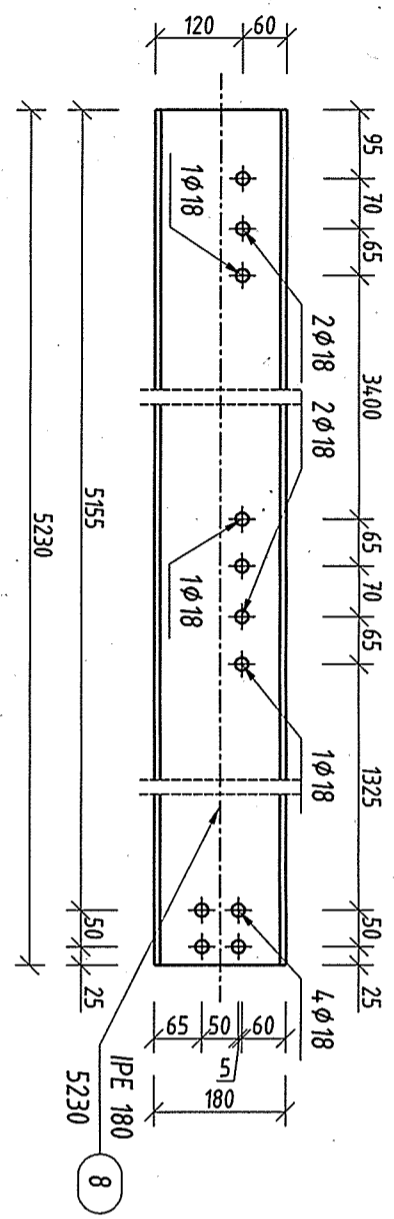
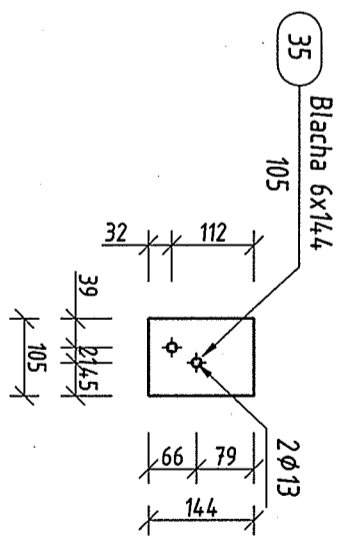
PL 32 Widok z góry  
skala 1:10



skala 1:10



skala 1:10



skala 1:10

	PRACOWNIA PROJEKTOWA V A R I C O M	URZĄD MIASTA IMIELIN 41-407 IMIELIN, UL. IMIELIŃSKA 81	INWESTOR:
	KATOWICE, POLNOČNA 10		TEMA:
OBIEKT:	BUDYNEK TECHNICZNO-SOCJALNY IMIELIN, UL. WANDY	PLATEW PL 32	RODZAJ PROJEKTU:
PROJEKTOWAŁ:	INŻ. TOMASZ BARON	SKALA:	WYKONAWCZY KONSTRUKCJA
SPRAWDZIŁ:	MGR INŻ. ANNA BIAŁY	DATA:	NR RYS.
		LISTOPAD 2008	K-41