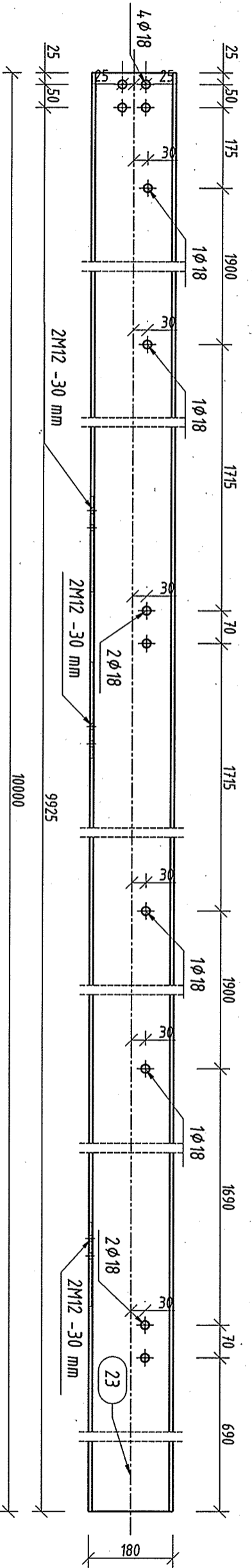
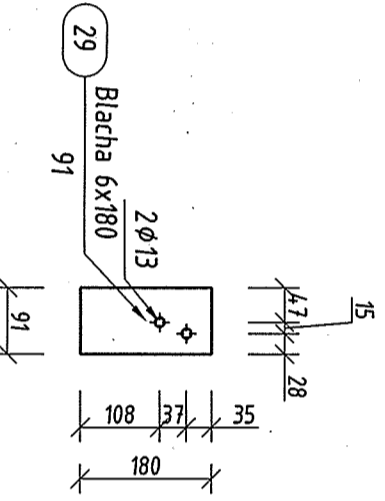
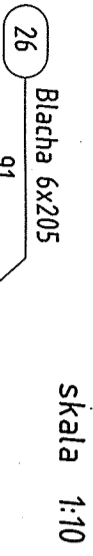
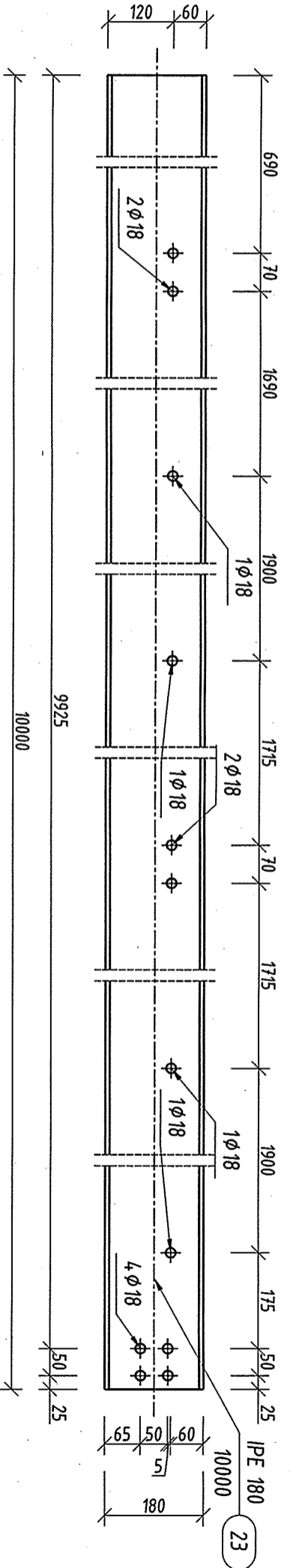
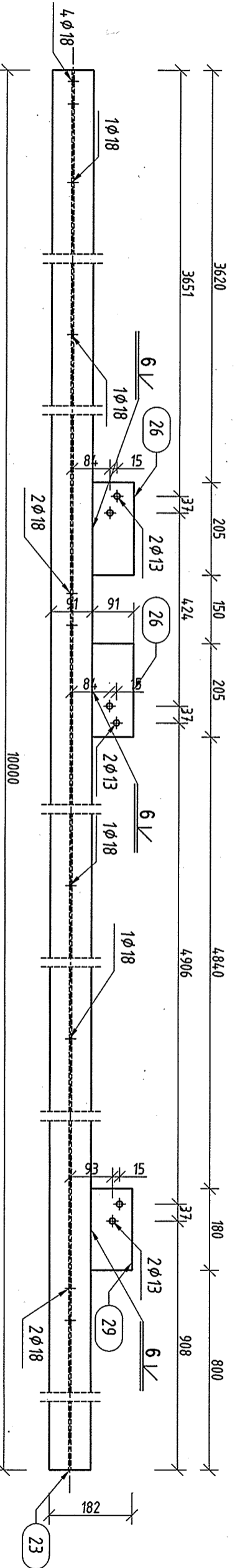


PL 31 szt. 2
skala 1:10




PL 31 Widok z góry
skala 1:10



skala 1:10

skala 1:10

 PRACOWNIA PROJEKTOWA VARIOM KATOWICE, POLNOČNA 10	INWESTOR:	URZĄD MIASTA IMIELIN 41-407 IMIELIN, UL. IMIELIŃSKA 81
	OBIEKT:	BUDYNEK TECHNICZNO-SOCJALNY IMIELIN, UL. WANDY
	TEMA:	PLATEW PL 31
PROJEKTOWAŁ:	INŻ. TOMASZ BARON	DATA:
SPRZĄDZIŁ:	MGR INŻ. ANNA BIAŁY	DATA:
RODZAJ PROJEKTU:		WYKONAWCZY
BRANŻA:		KONSTRUKCJA
SKALA:		1:10
NR. RYS.:		K-40