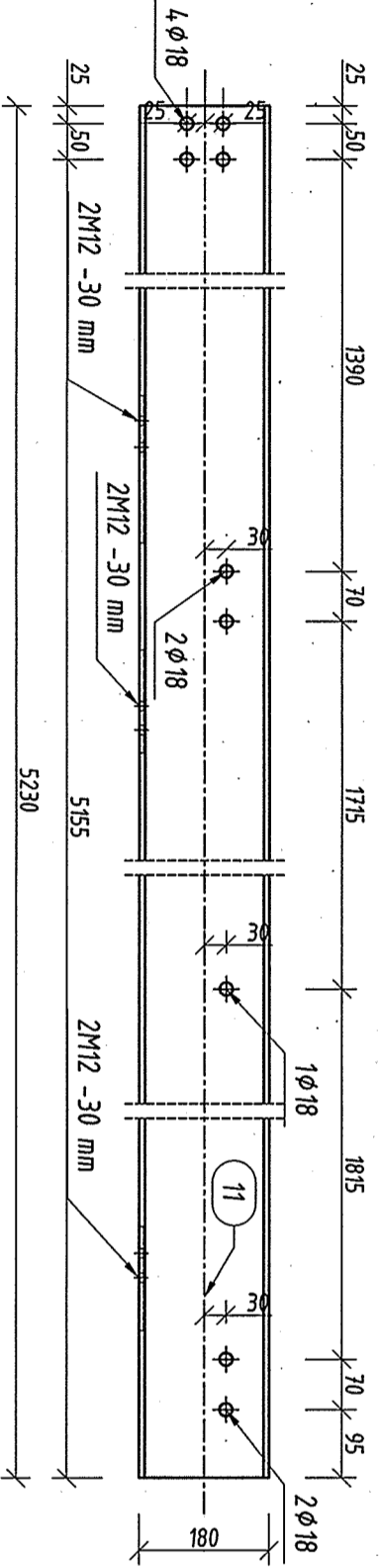
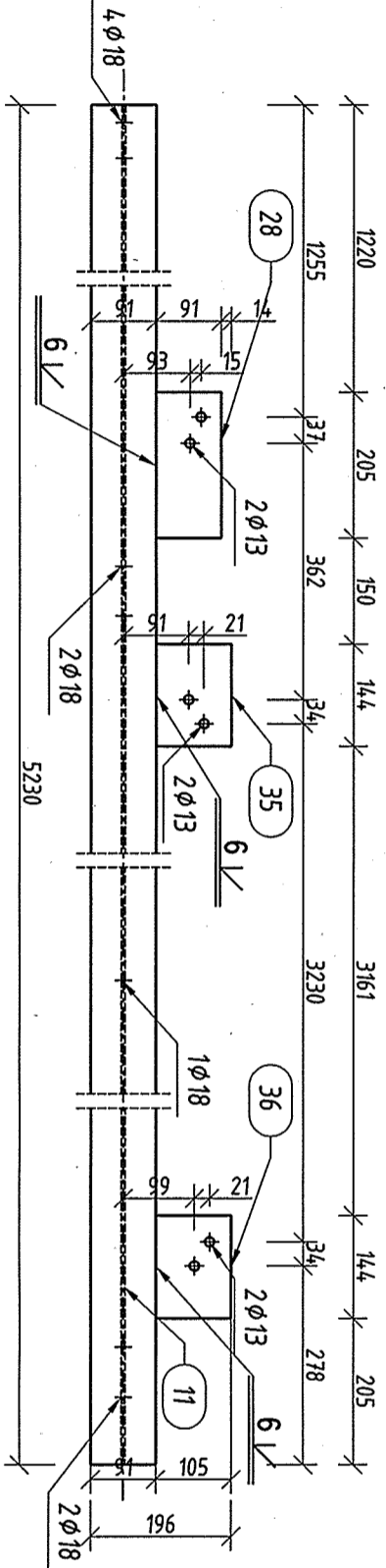


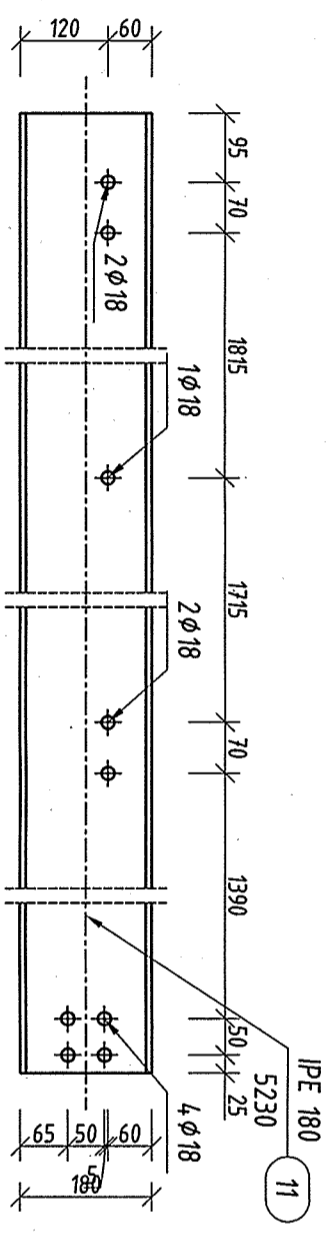
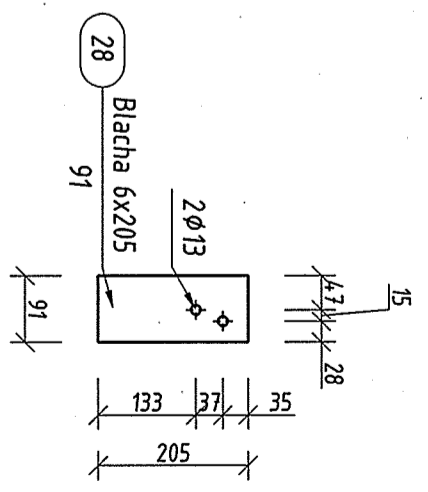
PL 29 szt. 1  
skala 1:10



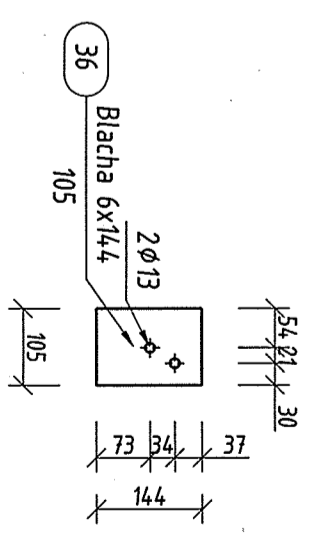
PL 29 Widok z góry  
skala 1:10



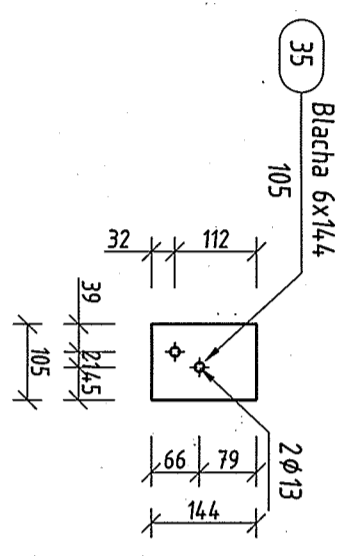
skala 1:10



skala 1:10



skala 1:10



skala 1:10

|   |                  |   |
|---|------------------|---|
| <br><b>PRACOWNIA PROJEKTOWA V A R I C O M</b><br>KATOWICE, POLNOCA 10 | INWESTOR:        | URZĄD MIASTA IMIELIN<br>41-407 IMIELIN, UL. IMIELSKA 81 |
|   | OBIEKT:          | TEMA:   |
| BUDYNEK<br>TECHNICZNO<br>-SOCJALNY<br>IMIELIN, UL. WANDY              | PLATEW<br>PL 29  |   |
| PROJEKTOWAŁ:  | DATA:            | NR RYS.   |
| INŻ. TOMASZ BARON   | LISTOPAD<br>2008 | K-38  |
| SPRAWDZIŁ:  | SKALA:           |   |
| MGR INŻ. ANNA BIAŁY   | 1:10             |   |
|   | RODZAJ PROJEKTU: |   |
|   | WYKONAWCZY       |   |
|   | BRANŻA:          |   |
|   | KONSTRUKCJA      |   |