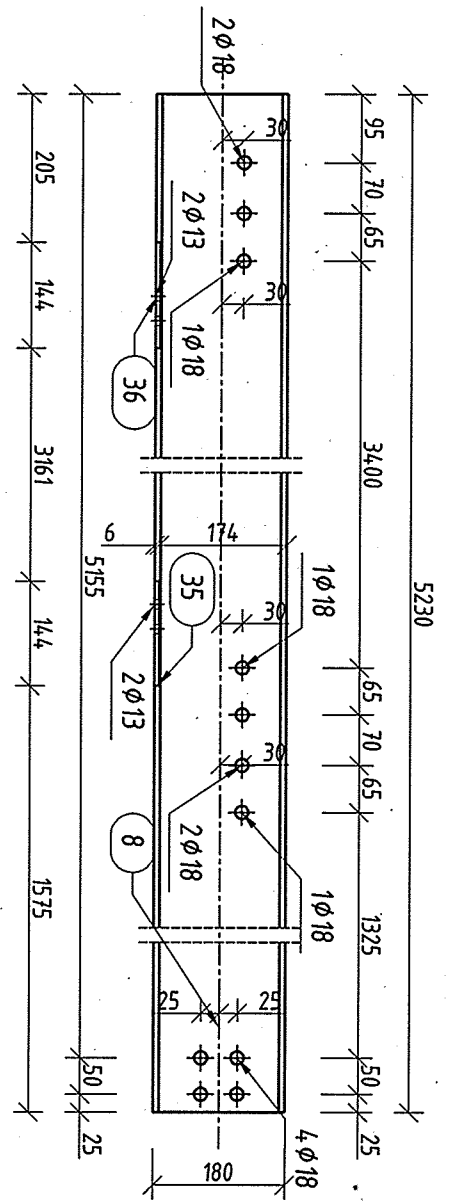
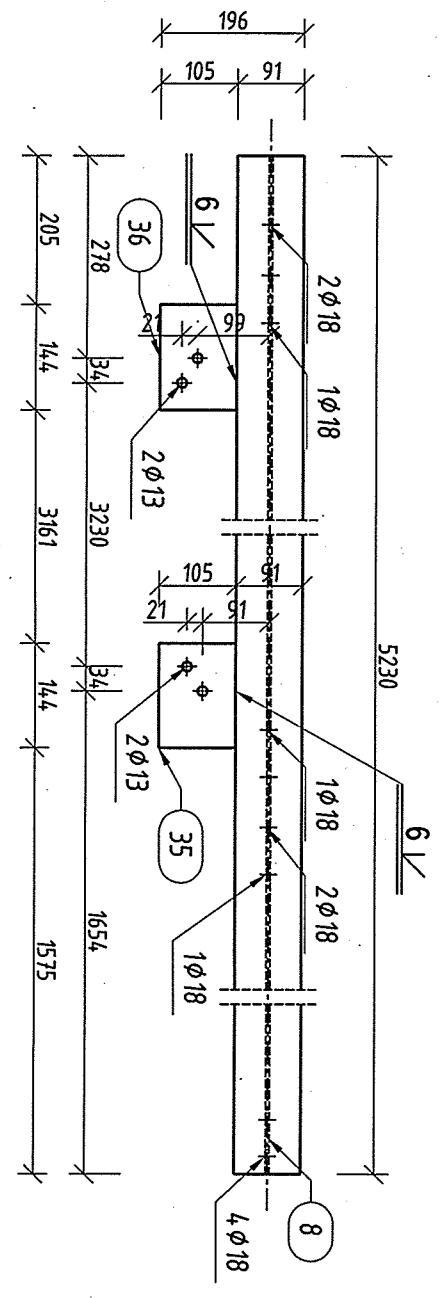


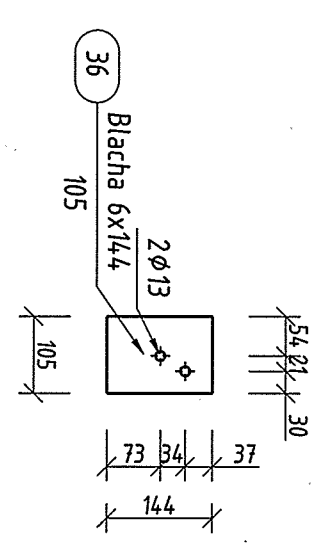
PL 27 szt. 1  
skala 1:10



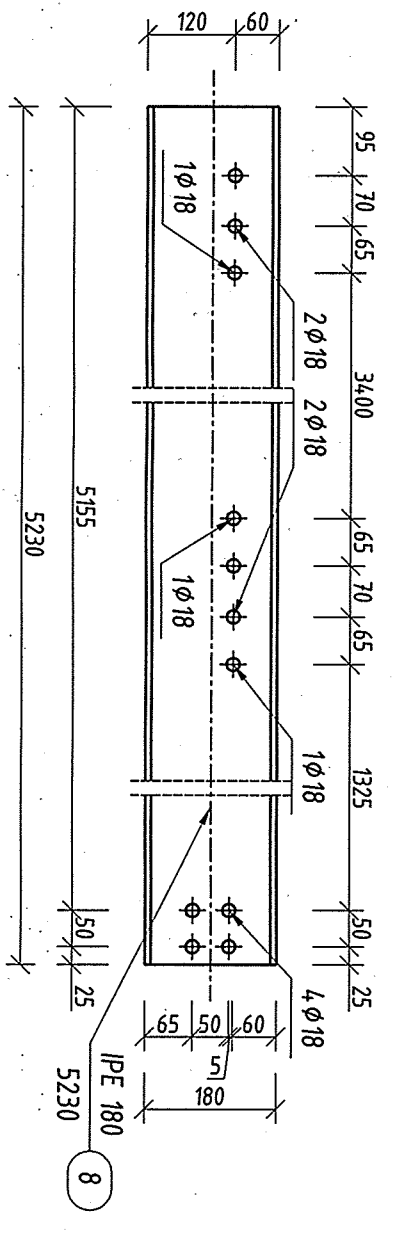
PL 27 widok z góry  
skala 1:10



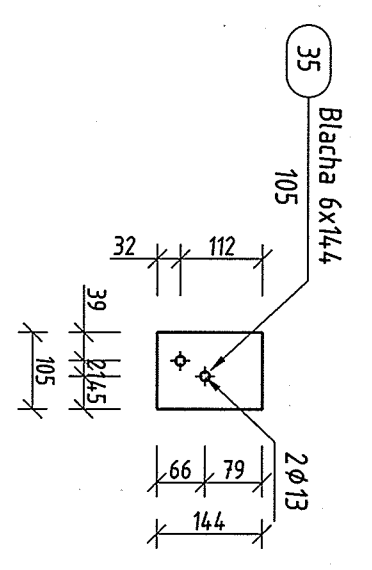
skala 1:10



skala 1:10



skala 1:10



Wszelkie prawa dotyczące ochrony własności intelektualnej zastrzeżone

	PRACOWNIA PROJEKTOWA V A R I C O M	RODZAJ PROJEKTU:	WYKONAWCZY
	KATOWICE, POLNOČNA 10	TEMAT:	BRANŻA:
INWESTOR:	URZĄD MIASTA IMIELIN	PL 27	KONSTRUKCJA
	41-407 IMIELIN, UL. IMIELIŃSKA 81		SKALA:
OBIEKT:	BUDYNEK TECHNICZNO-SOCJALNY IMIELIN, UL. WANDY		1:10
PROJEKTOWAŁ:	INŻ. TOMASZ BARON	DATA:	LISTOPAD 2008
SPRAWDZIŁ:	MGR INŻ. ANNA BIAŁY	NR RYS.	K-36