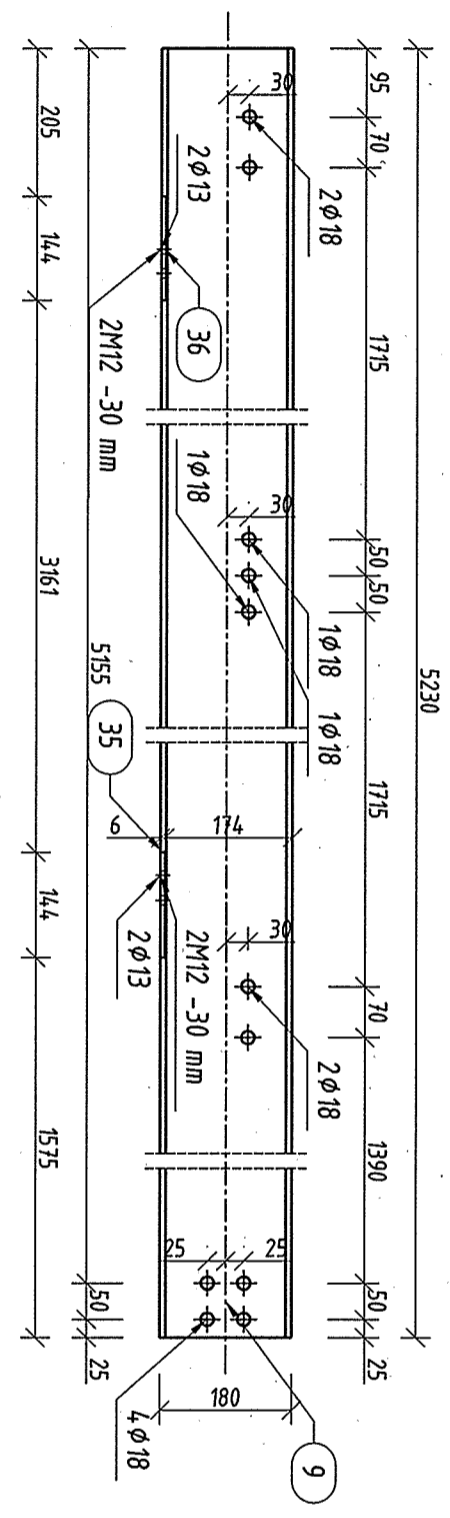
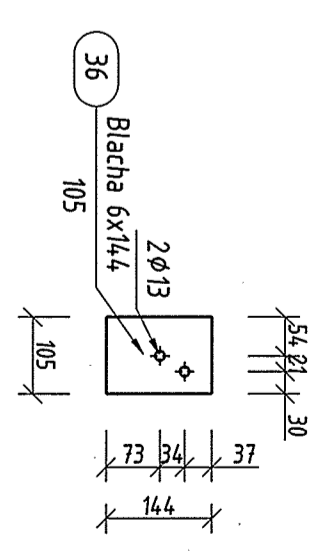


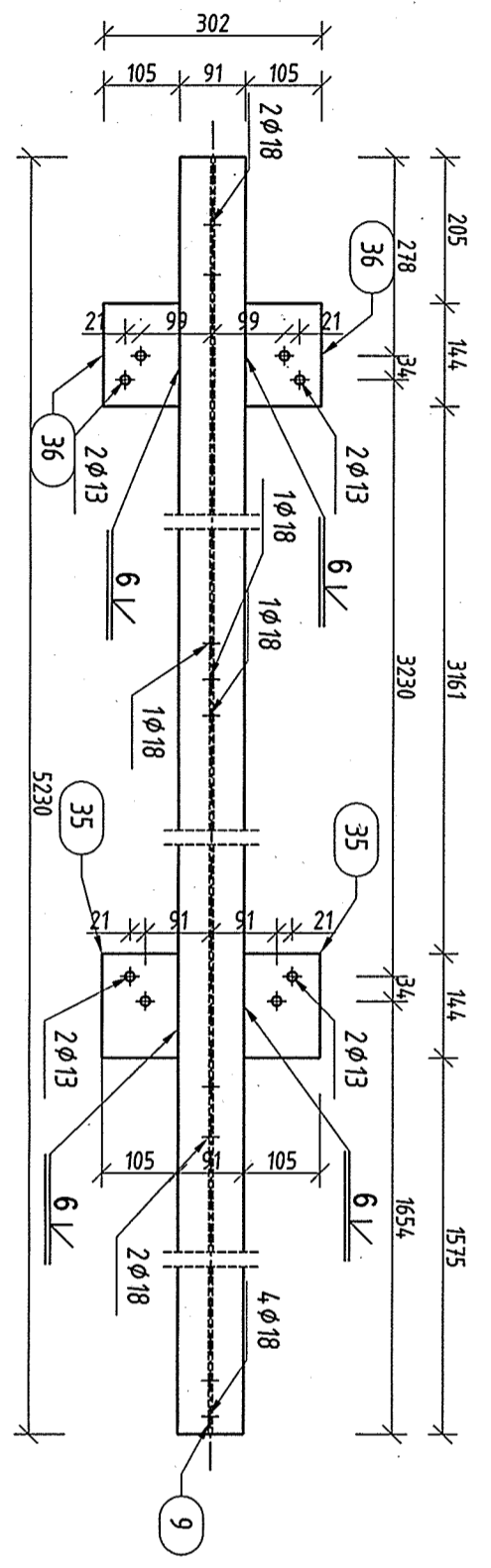
PL 26 szt. 2  
skala 1:10



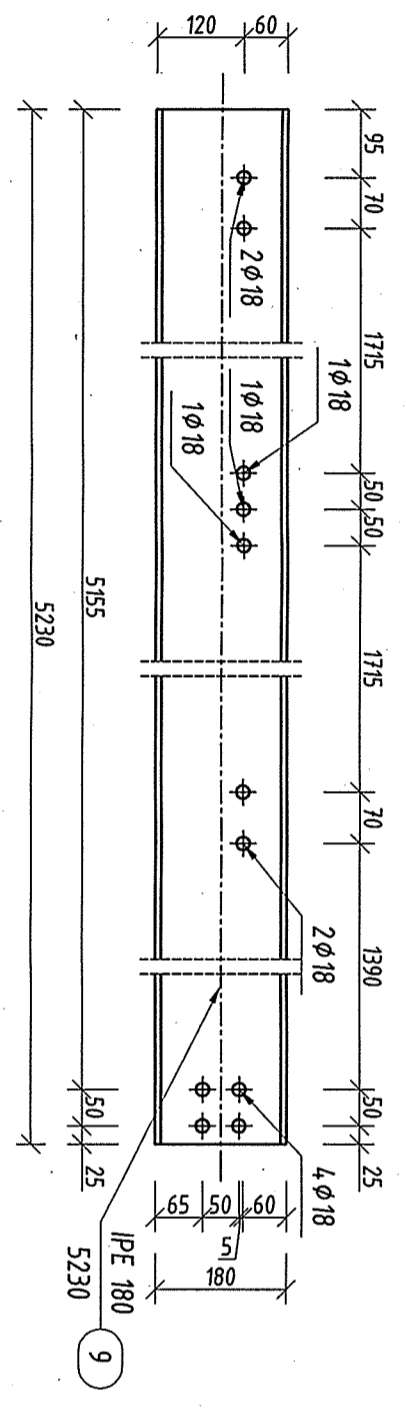
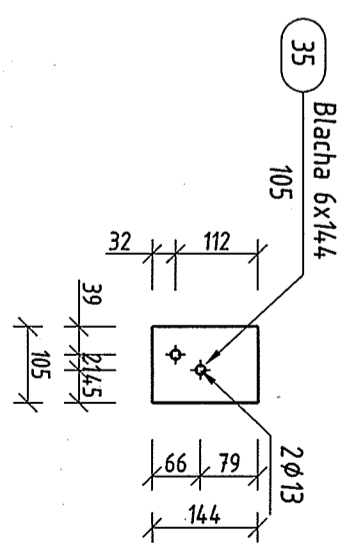
PL 26 Widok z góry  
skala 1:10



skala 1:10



skala 1:10



skala 1:10

Wszelkie prawa dotyczące ochrony własności intelektualnej zastrzeżone

	PRACOWNIA PROJEKTOWA V A R I C O N	INWESTOR: URZĄD MIASTA IMIELIN 41-407 IMIELIN, UL. IMIELIŃSKA 81	TEMAT: PŁATEW PL 26	RODZAJ PROJEKTU: WYKONAWCZY	DATA: LISTOPAD 2008	NR RTS: K-35
	OBIEKT: BUDYNEK TECHNICZNO -SOCJALNY IMIELIN, UL. WANDY					
PROJEKTOWAŁ: INŻ. TOMASZ BARON	DATA: LISTOPAD 2008	SPRAWDZIŁ: MGR INŻ. ANNA BIAŁY	INŻ. TOMASZ BARON	NR RTS: K-35	DATA: LISTOPAD 2008	NR RTS: K-35