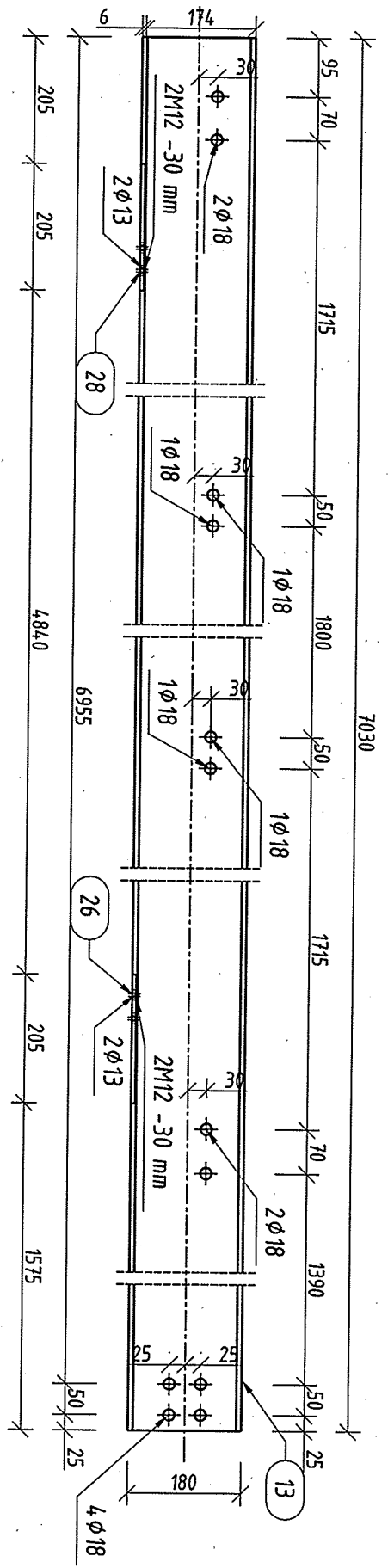
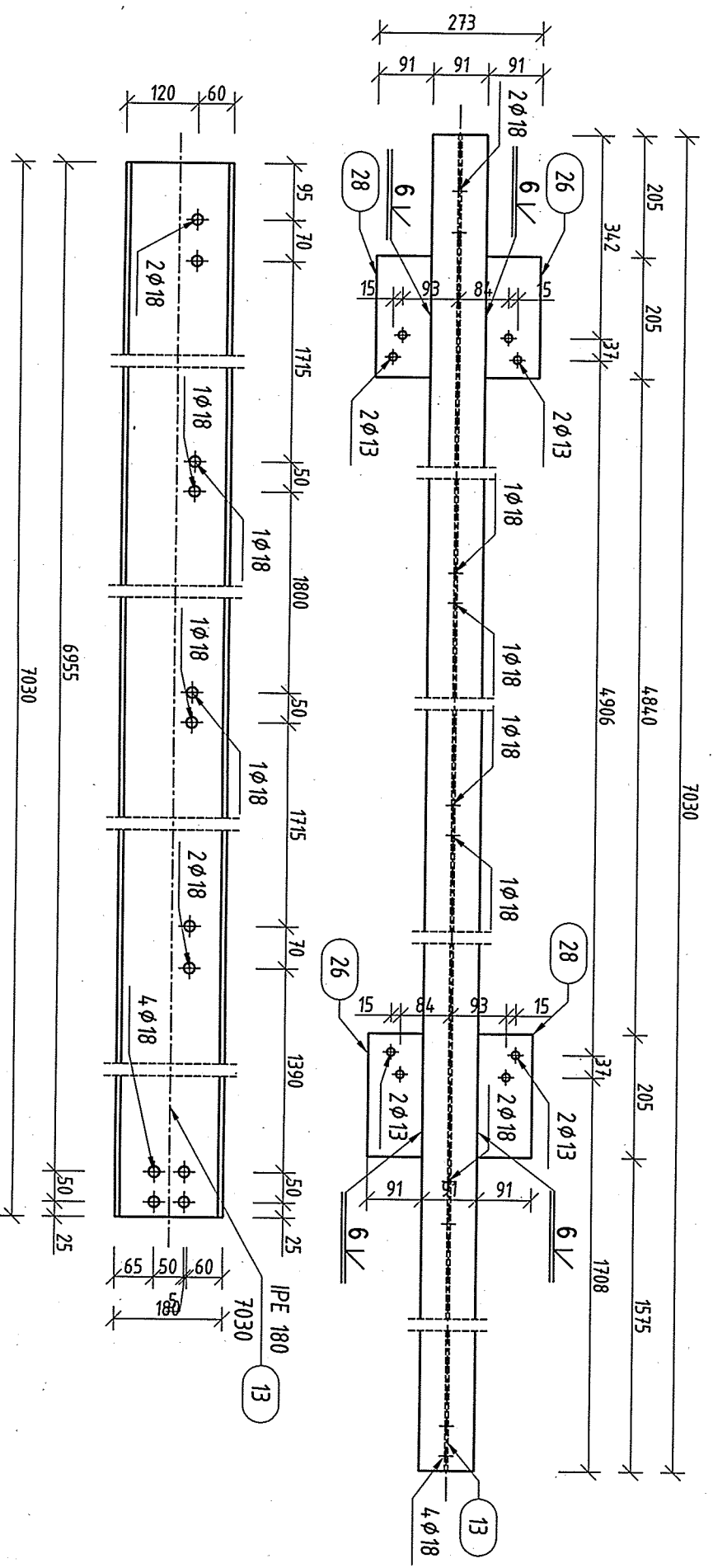


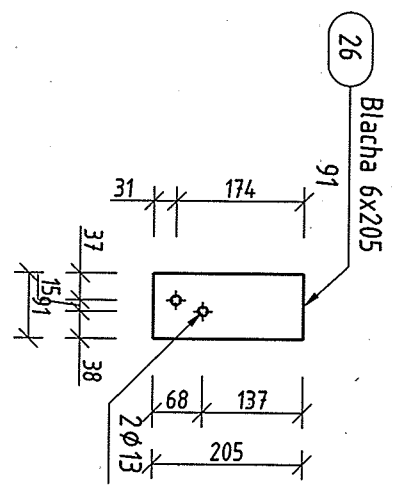
PL 24 szt. 2
skala 1:10



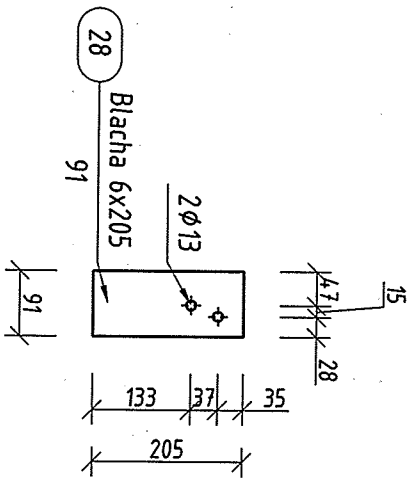
PL 24 Widok z góry
skala 1:10



skala 1:10



skala 1:10



skala 1:10

Wszelkie prawa dotyczące ochrony własności intelektualnej zastrzeżone

 PRACOWNIA PROJEKTOWA V A R I C O M KATOWICE, POŁNOČNA 10	INWESTOR:	URZĄD MIASTA IMIELIN 41-407 IMIELIN, UL. IMIELSKA 81
	OBIEKT:	BUDYNEK TECHNICZNO -SOCJALNY IMIELIN, UL. WANDY
PROJEKTOWAŁ:	INŻ. TOMASZ BARON	DATA: LISTOPAD 2008
SPRAWDZIŁ:	MGR INŻ. ANNA BIAŁY	NR RYS. K-33
TEMAT: PLATEW PL 24		RODZAJ PROJEKTU: WYKONAWCZY BRANŻA: KONSTRUKCJA
SKALA: 1:10		