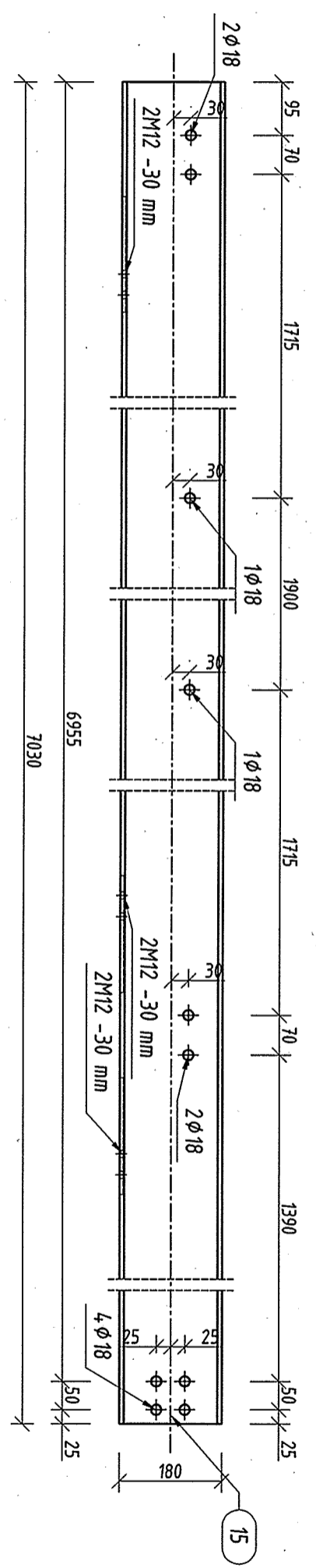
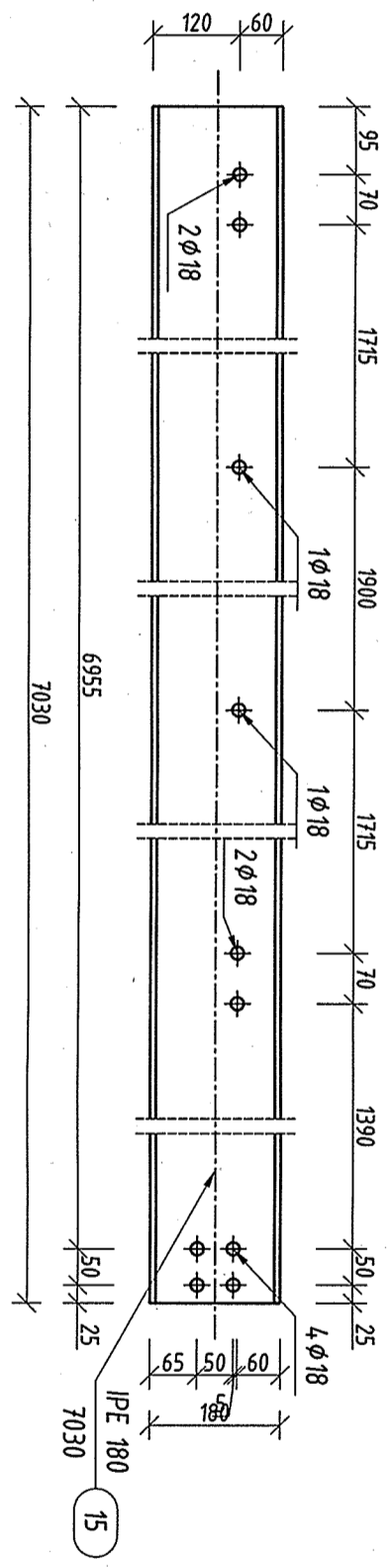
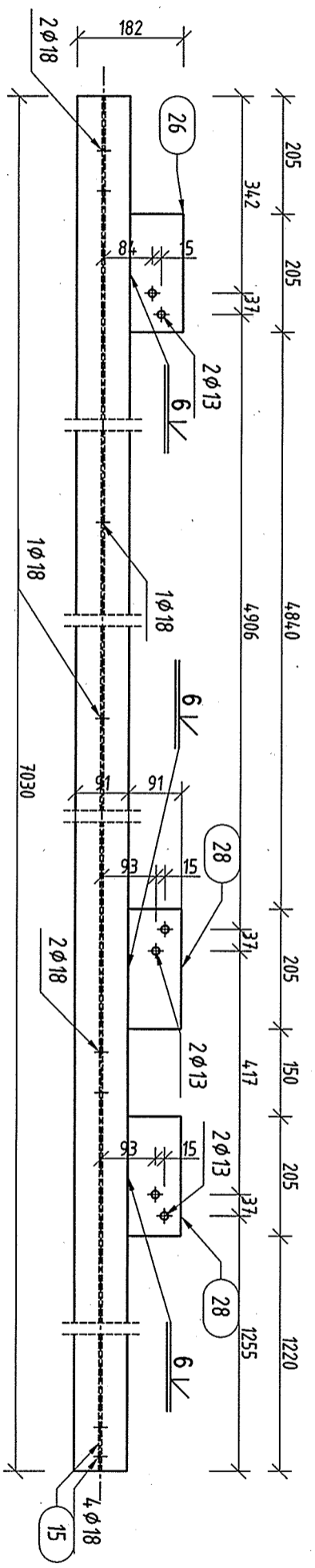


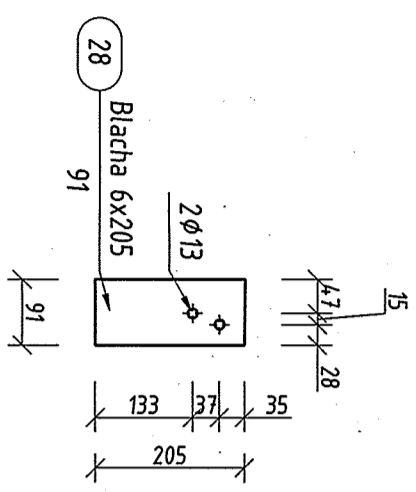
PL 22 szt. 2
skala 1:10



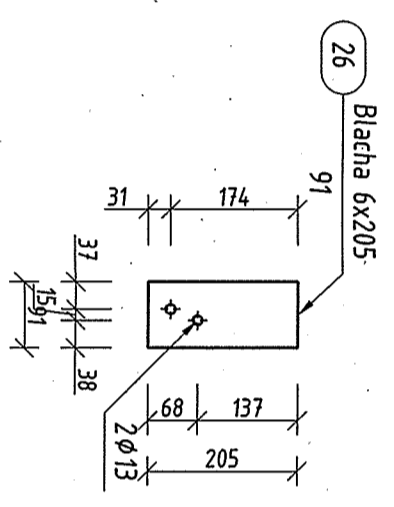
PL 22 Widok z góry
skala 1:10



skala 1:10



skala 1:10



skala 1:10

Wszelkie prawa dotyczące ochrony własności intelektualnej zastrzeżone

	PRACOWNIA PROJEKTOWA V A R I C O M	KATOWICE, POLEŃCZNA 10 URZĄD MIASTA IMIELIN 41-407 IMIELIN, UL. IMIELIŃSKA 81	INWESTOR:
	BUDYNEK TECHNICZNO -SOCJALNY IMIELIN, UL. WANDY		TEMAT: PLATEW PL 22
PROJEKTOWAŁ: INŻ. TOMASZ BARON	DATA: LISTOPAD 2008	NR RYS. K-31	SKALA: 1:10
SPRAWDZIŁ: MGR INŻ. ANNA BIAŁY	(Signature)		