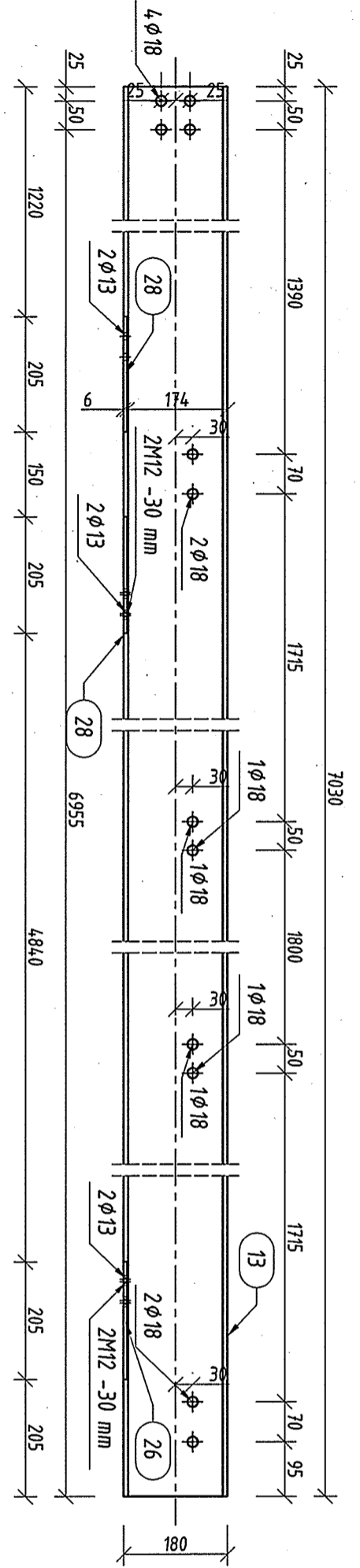
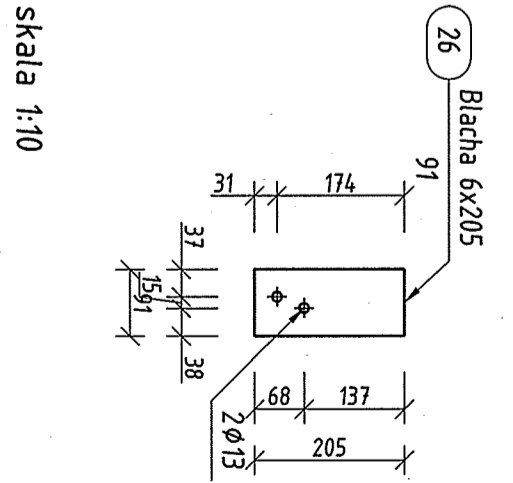


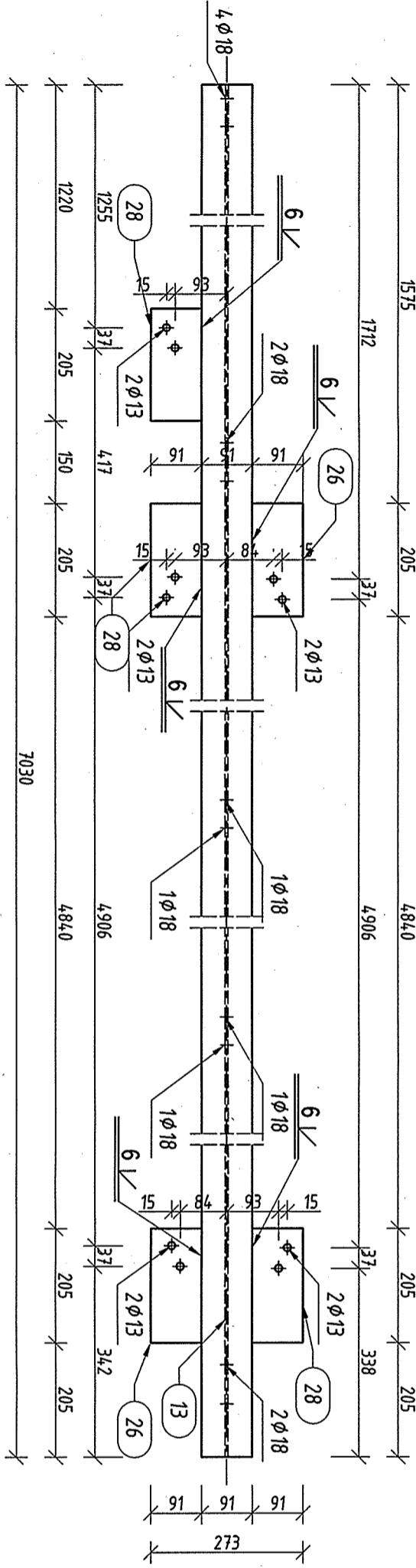
PL 18 szt. 2
skala 1:10



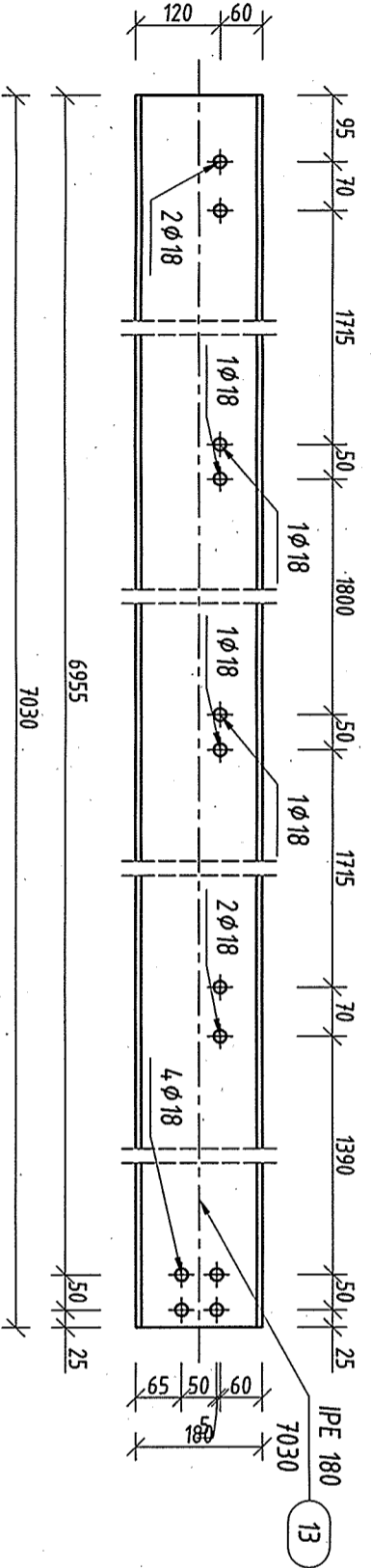
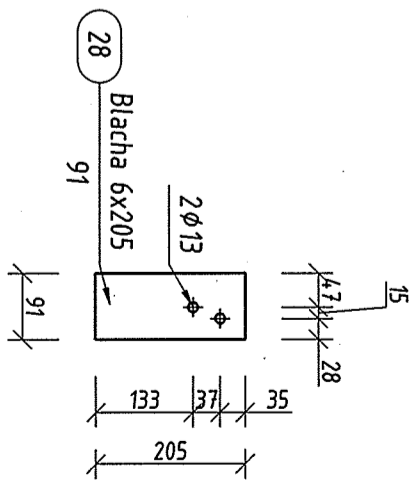
PL 18 Widok z góry
skala 1:10



skala 1:10



skala 1:10



skala 1:10

		PRACOWNIA PROJEKTOWA V A R I O O M	
INWESTOR: VAROOM		KATOWICE, PÓLNOCNNA 10	
OBIEKT: BUDYNEK TECHNICZNO -SOCJALNY IMIELIN, UL. WANDY		URZĄD MIASTA IMIELIN 41-407 IMIELIN, UL. IMIELNKA 81	
PROJEKTOWAŁ: INŻ. TOMASZ BARON		TEMAT: PLATEW PL 18	
SPRAWDZIŁ: MGR INŻ. ANNA BIAŁY		RODZAJ PROJEKTU: WYKONAWCZY	
DATA: LISTOPAD 2008		BRANŻA: KONSTRUKCJA	
		SKALA: 1:10	
		NR. RYS. K-27	