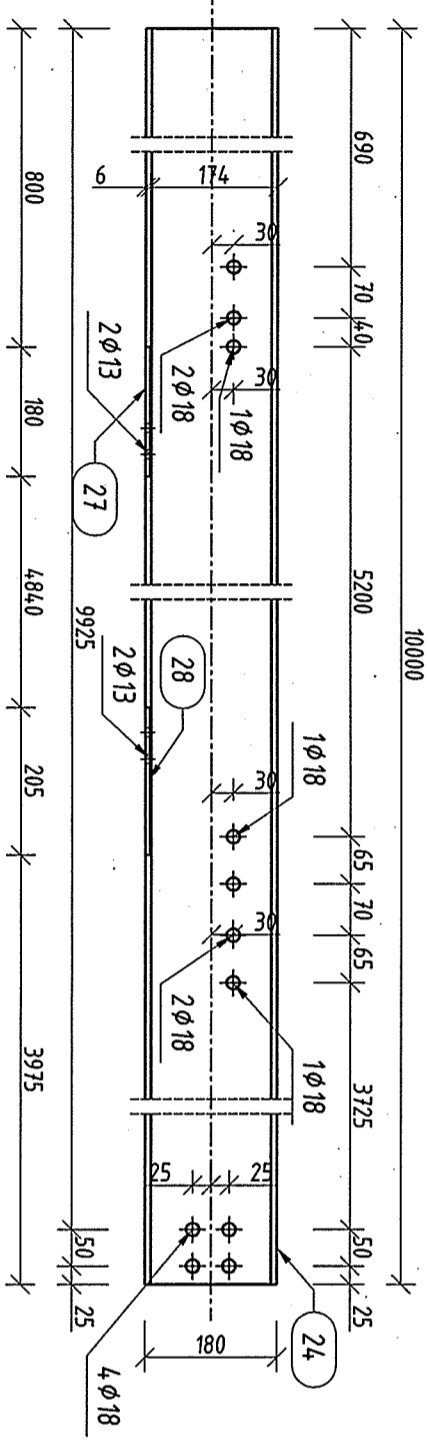
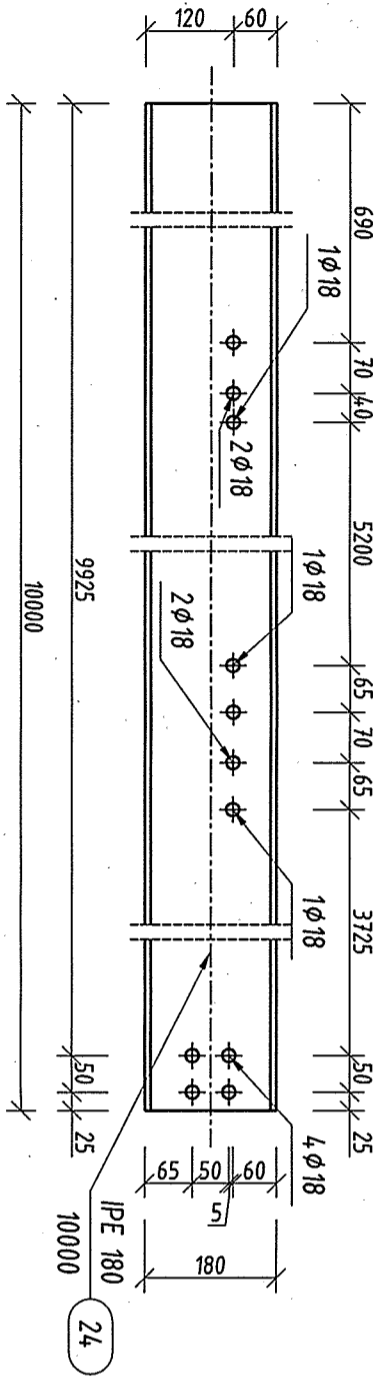
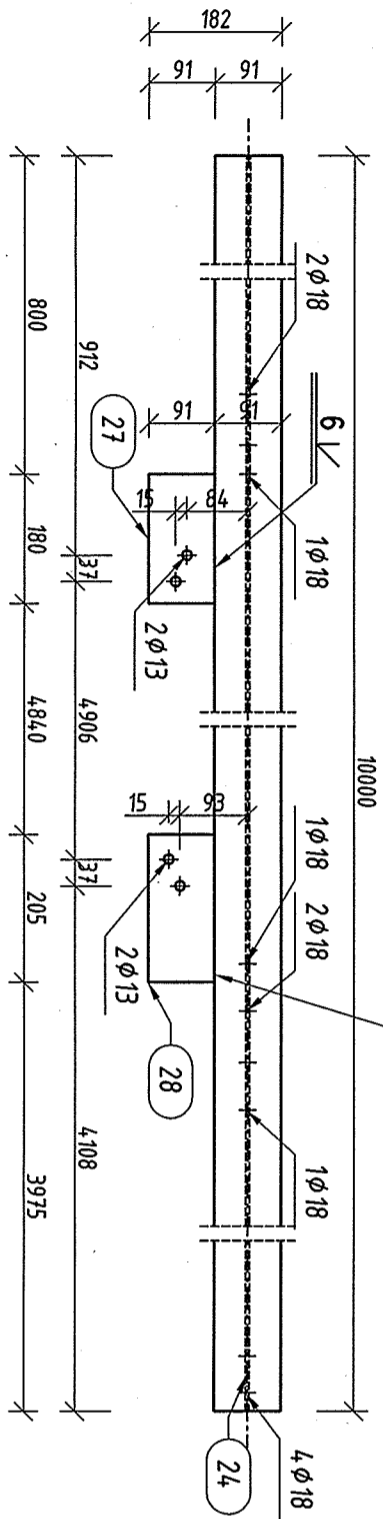


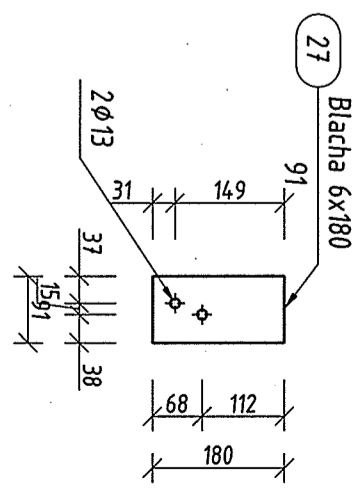
PL 17 szt. 2  
skala 1:10



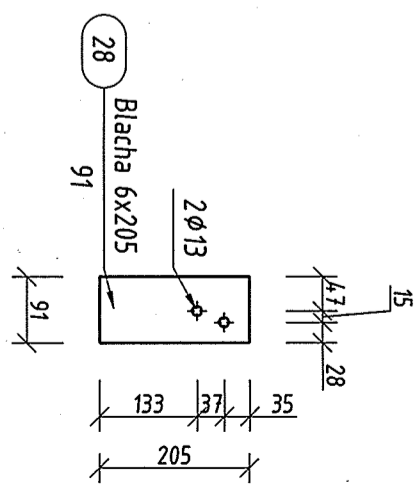
PL 17 Widok z góry  
skala 1:10



skala 1:10



skala 1:10



skala 1:10

Wszelkie prawa dotyczące ochrony własności intelektualnej zastrzeżone

|  |  |  |                           |
|--|--|--|---------------------------|
|  | PRACOWNIA PROJEKTOWA V A R I C O M                       | KATOWICE, PÓLNOCA 10<br>URZĄD MIASTA IMIELIN, UL. IMIELIŃSKA 81    | INWESTOR:                 |
|  | BUDYNEK<br>TECHNICZNO<br>-SOCJALNY<br>IMIELIN, UL. WANDY |  | TEMAT:<br>PŁATEW<br>PL 17 |
| ROZDZIAŁ PROJEKTU:<br>WYKONAWCZY<br>BRANŻA:<br>KONSTRUKCJA | SKALA:<br>1:10   | DATA:<br>LISTOPAD<br>2008  | NR RYS.<br>K-26           |
| PROJEKTOWAŁ:<br>INŻ. TOMASZ BARON                          | SPRAWDZIŁ:<br>MGR INŻ. ANNA BIAŁY                        | OBEKT:<br>BUDYNEK<br>TECHNICZNO<br>-SOCJALNY<br>IMIELIN, UL. WANDY |                           |