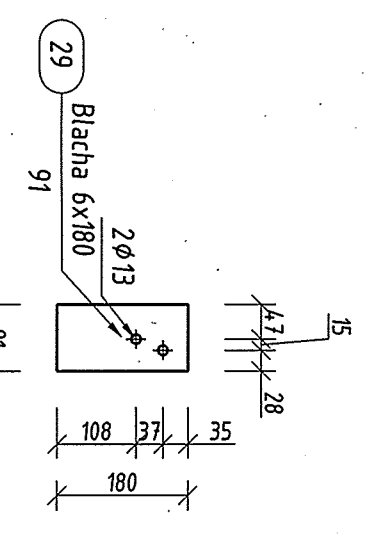
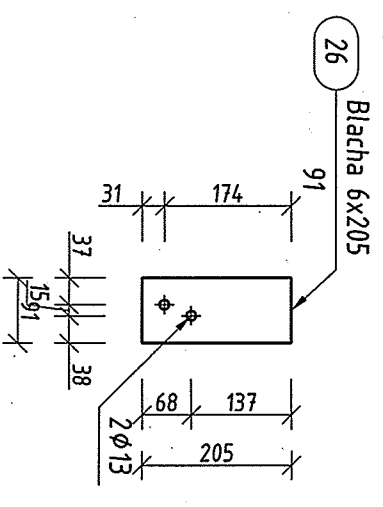
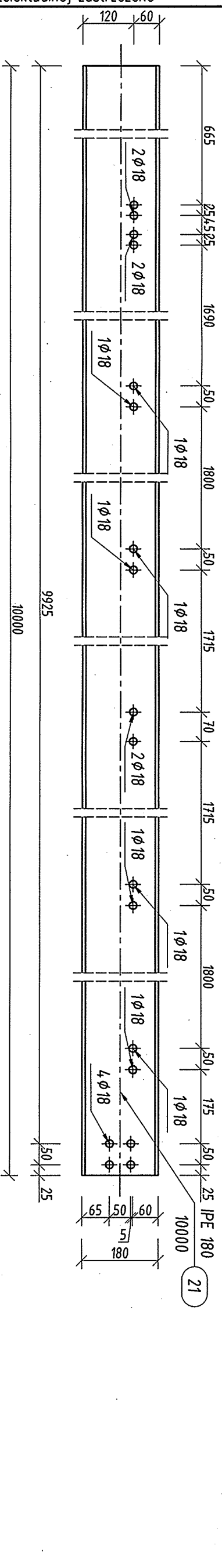
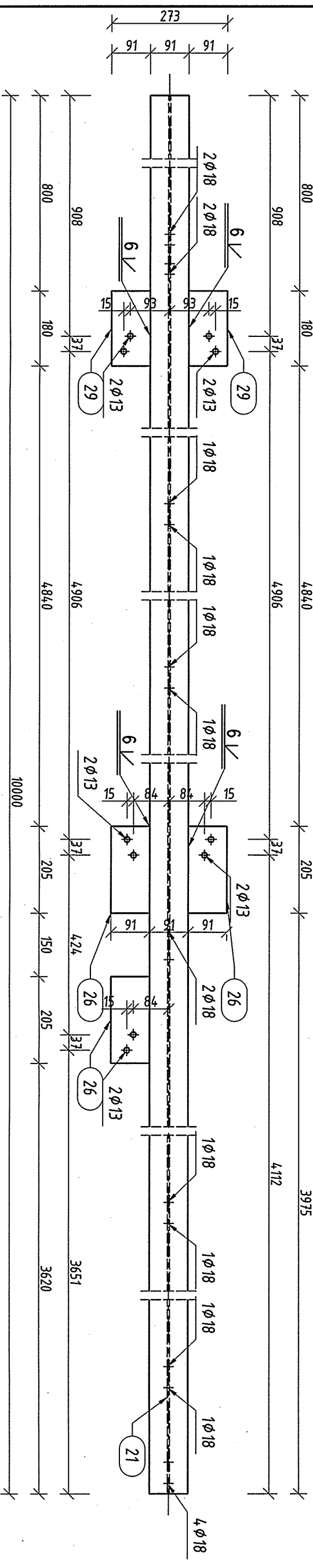


PL 16 Widok z góry
skala 1:10



Wszelkie prawa dotyczące ochrony własności intelektualnej zastrzeżone

	PRACOWNIA PROJEKTOWA	V A R I C O M
	KATOWICE, POLNOCA 10	
INWESTOR:	URZĄD MIASTA IMIELIN 41-407 IMIELIN, UL. IMIELIŃSKA 81	
OBIEKT:	BUDYNEK TECHNICZNO -SOCJALNY	PLATEW PL 16
PROJEKTOWAŁ:	INŻ. TOMASZ BARON	DATA: LISTOPAD 2008
SPRAWDZIŁ:	MGR INŻ. ANNA BIAŁY	NR RYS. K-25
RODZAJ PROJEKTU:	WYKONAWCZY	SKALA: 1:10
BRANŻA:	KONSTRUKCJA	

skala 1:10

skala 1:10