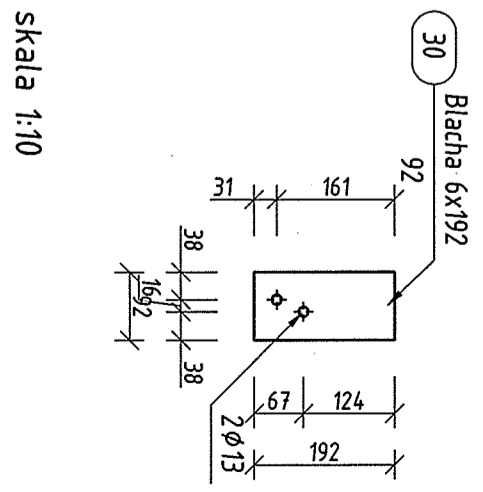
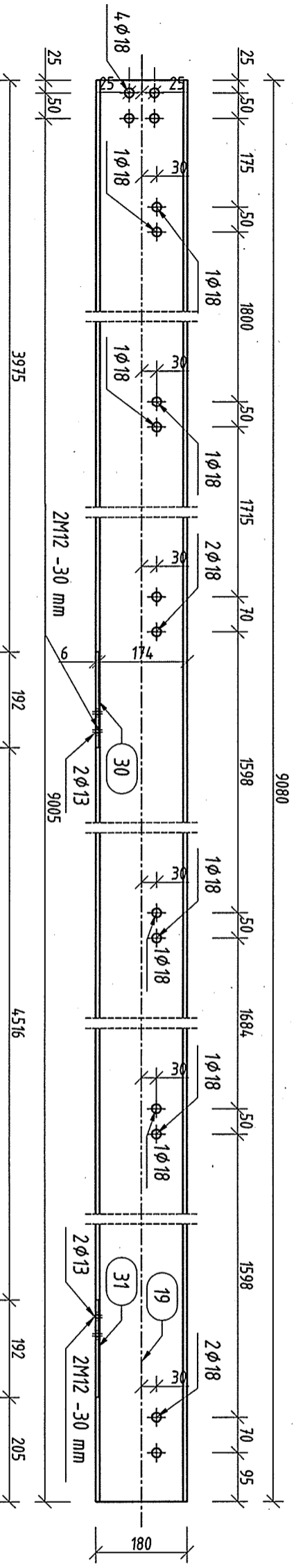
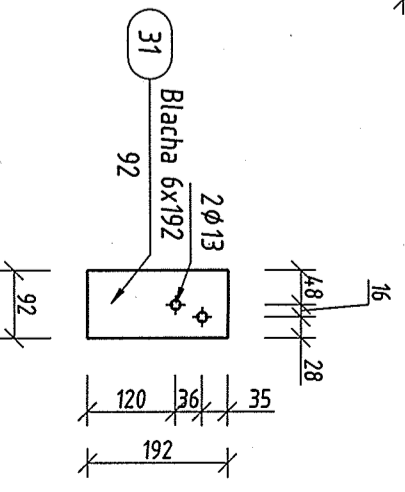
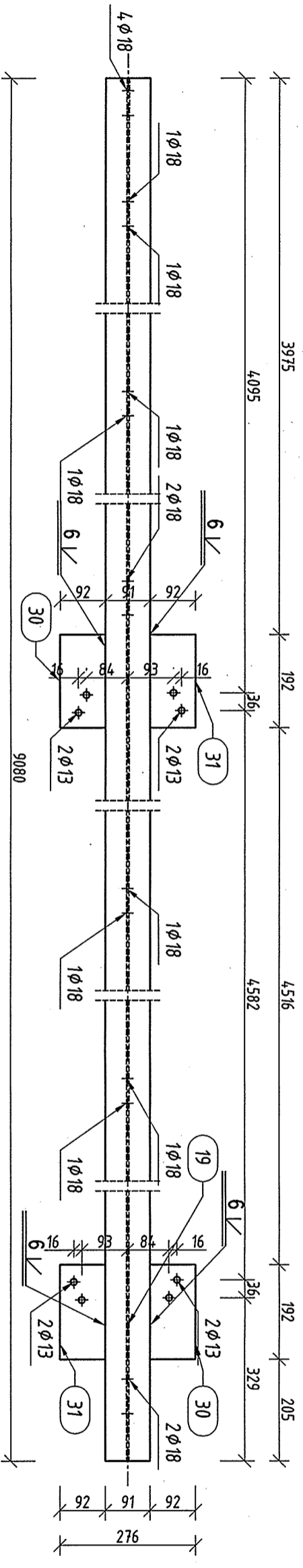


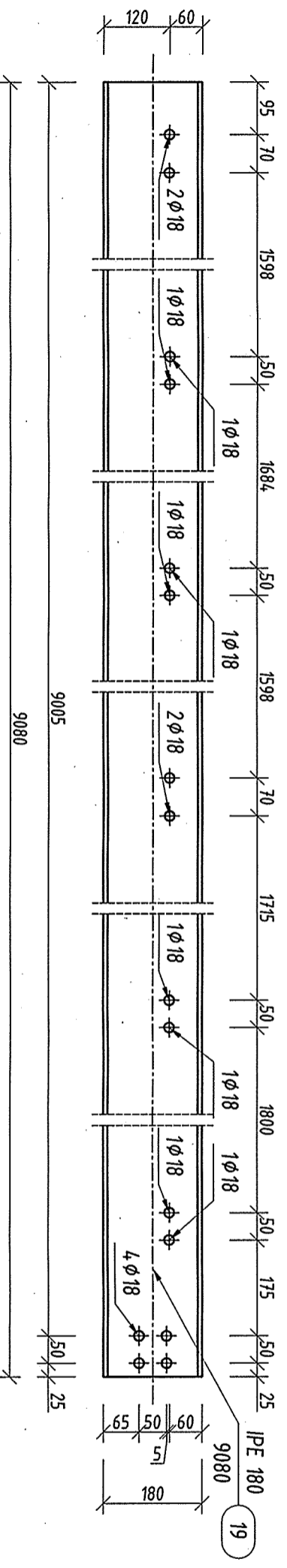
PL 15 szt. 1  
skala 1:10



PL 15 Widok z góry  
skala 1:10



skala 1:10



skala 1:10

Wszelkie prawa dotyczące ochrony własności intelektualnej zastrzeżone

 <b>PRACOWNIA PROJEKTOWA V A R I C O M</b> KATOWICE, POLNOCA 10	INWESTOR:	URZĄD MIASTA IMIELIN
	41-407 IMIELIN, UL. IMIELIŃSKA 81	
OBIEKT:	BUDYNEK TECHNICZNO-SOCJALNY IMIELIN, UL. WANDY	TEMA:
		PL 15
PROJEKTOWAŁ:	INŻ. TOMASZ BARON	DATA:
SPRZĄDZIŁ:	MGR INŻ. ANNA BIAŁY	LISTOPAD 2008
		NR RYS.:
		K-24
		SKALA:
		1:10
		BRANŻA:
		KONSTRUKCJA
		RODZAJ PROJEKTU:
		WYKONAWCZY