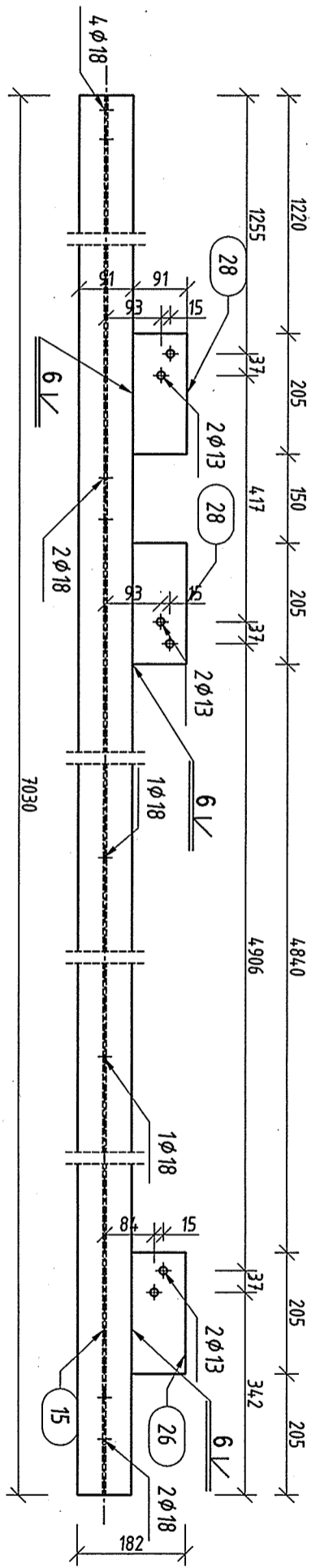
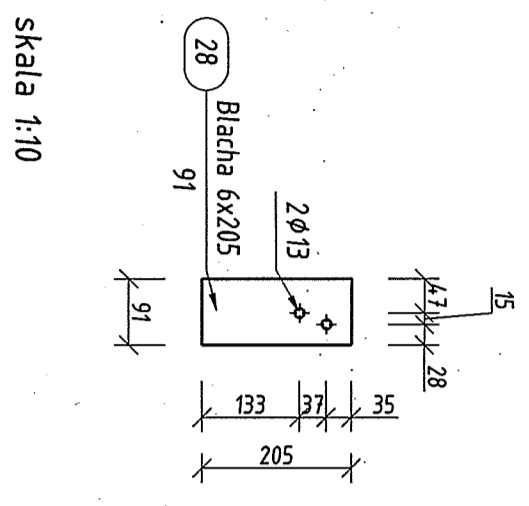
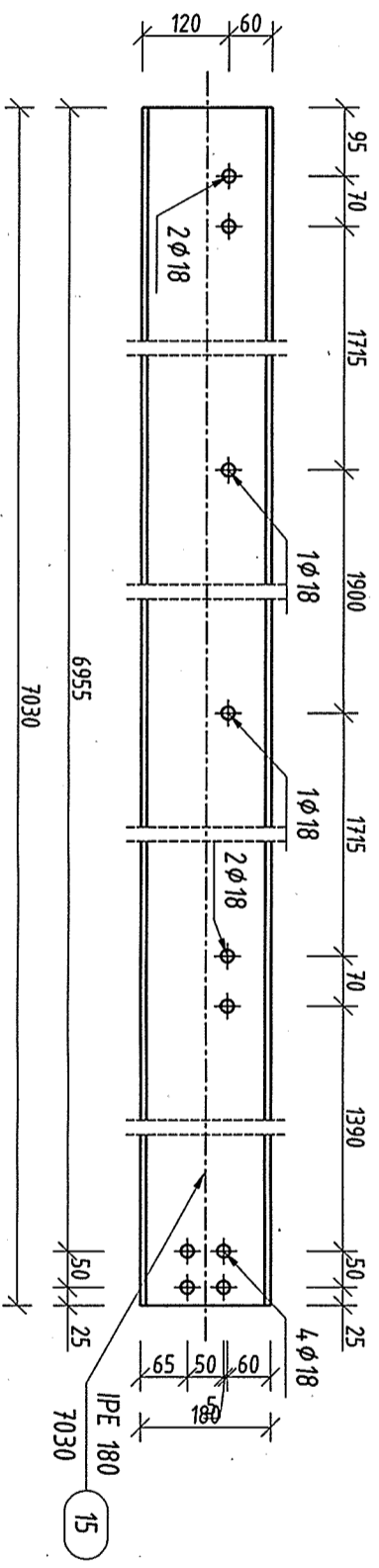


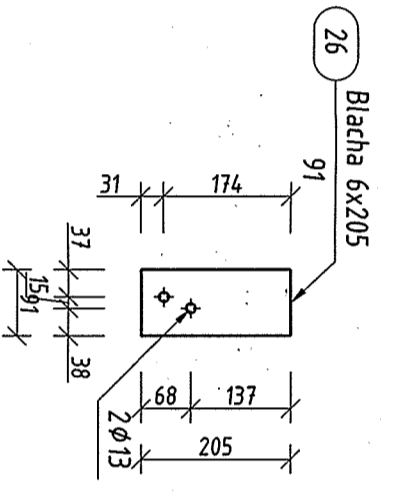
PL 14 Widok z góry
skala 1:10



skala 1:10



skala 1:10



skala 1:10

Wszelkie prawa dotyczące ochrony własności intelektualnej zastrzeżone

| | | |
|-----------------------------------|---|------------------------|
| | PRACOWNIA PROJEKTOWA KATOWICE, POLNOCA 10 | VARICOM |
| | URZĄD MIASTA IMIELIN 41-407 IMIELIN, UL. IMIELIŃSKA 81 | TEMAT: PLATEW PL 14 |
| INWESTOR: URZĄD MIASTA IMIELIN | OBIEKT: BUDYNEK TECHNICZNO-SOCJALNY IMIELIN, UL. WANDY | BRANŻA: KONSTRUKCJA |
| PROJEKTOWAŁ: INŻ. TOMASZ BARON | DATA: LISTOPAD 2008 | NR RYS: K-23 |
| SPRAWDZIŁ: MGR INŻ. ANNA BIAŁY | | |