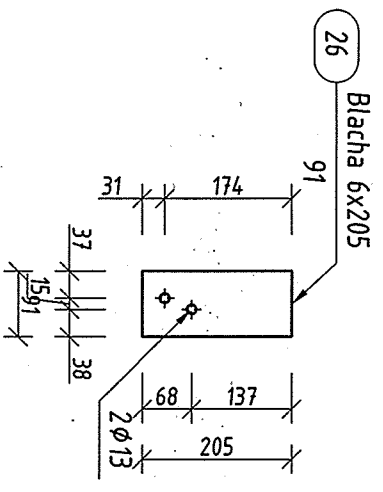
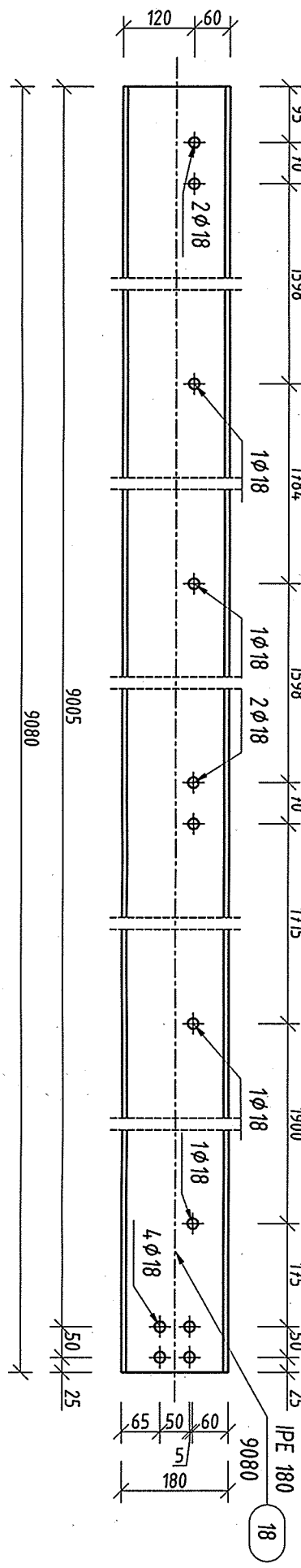
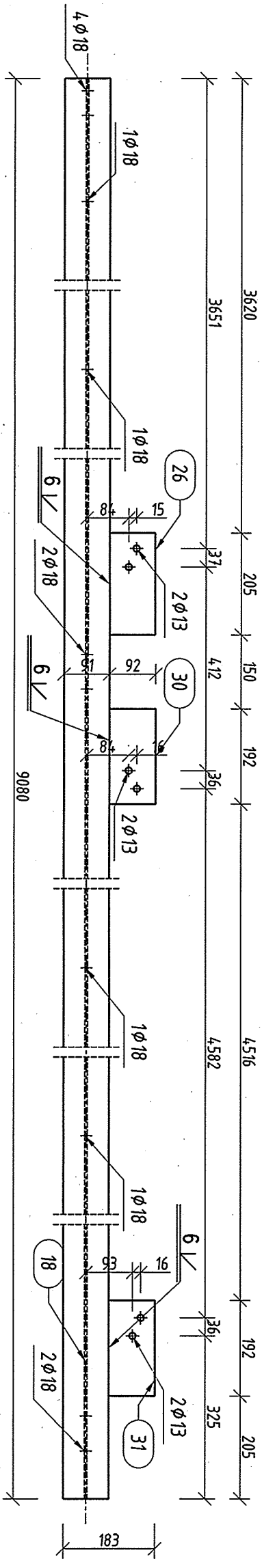
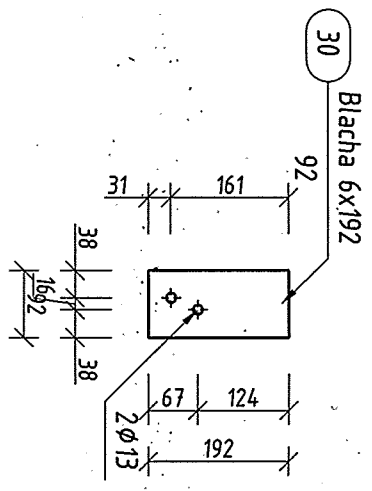


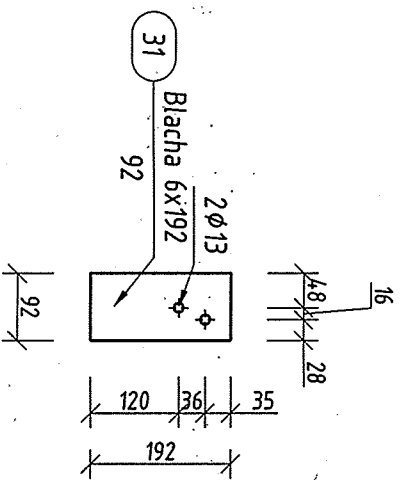
PL 13 Widok z góry
skala 1:10



skala 1:10



skala 1:10



skala 1:10

Wszelkie prawa dotyczące ochrony własności intelektualnej zastrzeżone

skala 1:10

skala 1:10

skala 1:10

	PRACOWNIA PROJEKTOWA V A R I C O M	RODZAJ PROJEKTU:	WYKONAWCZY
	KATOWICE, POLNOCA 10	URZĄD MIASTA IMIELIN, UL. IMIELSKA 81	BRANŻA: KONSTRUKCJA
INWESTOR:	URZĄD MIASTA IMIELIN, UL. IMIELSKA 81	SKALA:	1:10
OBIEKT:	BUDYNEK TECHNICZNO-SOCJALNY IMIELIN, UL. WANDY	DATA:	LISTOPAD 2008
PROJEKTOWAŁ:	INŻ. TOMASZ BARON	NR. RYS:	K-22
SPRAWDZIŁ:	MGR INŻ. ANNA BIAŁY		