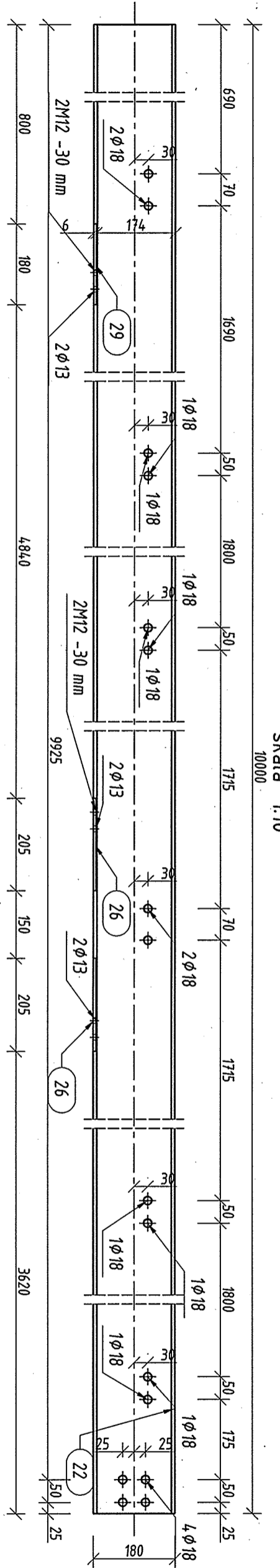
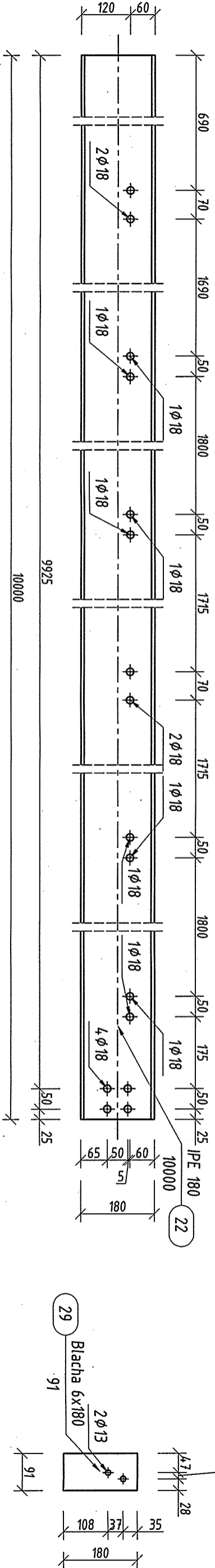
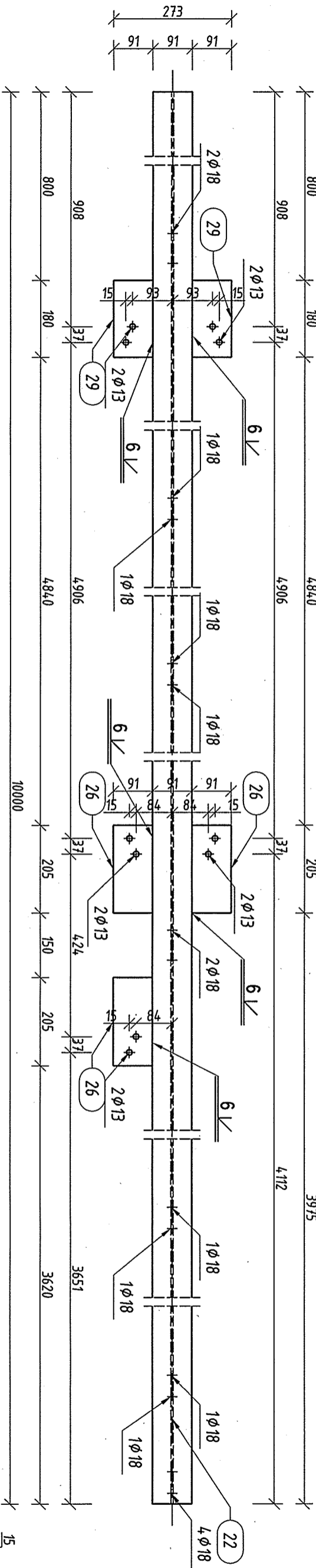


1 2 3 4 5 6

PL 11 szt. 1
skala 1:10
10000

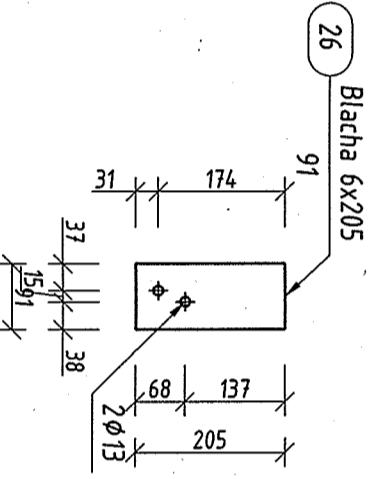


PL 11 Widok z góry
skala 1:10



skala 1:10

skala 1:10



skala 1:10

	PRACOWNIA PROJEKTOWA V A R I C O M KATOWICE, PÓLNOCA 10
INWESTOR:	URZĄD MIASTA IMIELIN 41-407 IMIELIN, UL. IMIELŃSKA 81
OBIEKT:	BUDYNEK TECHNICZNO-SOCJALNY IMIELIN, UL. WANDY
TEMAT:	PLATEW PL 11
PROJEKTOWAŁ:	INŻ. TOMASZ BARON
SPRAWDZIŁ:	MGR INŻ. ANNA BIAŁY
DATA:	LISTOPAD 2008
BRANŻA:	KONSTRUKCJA
SKALA:	1:10
NR RYS.	K-20