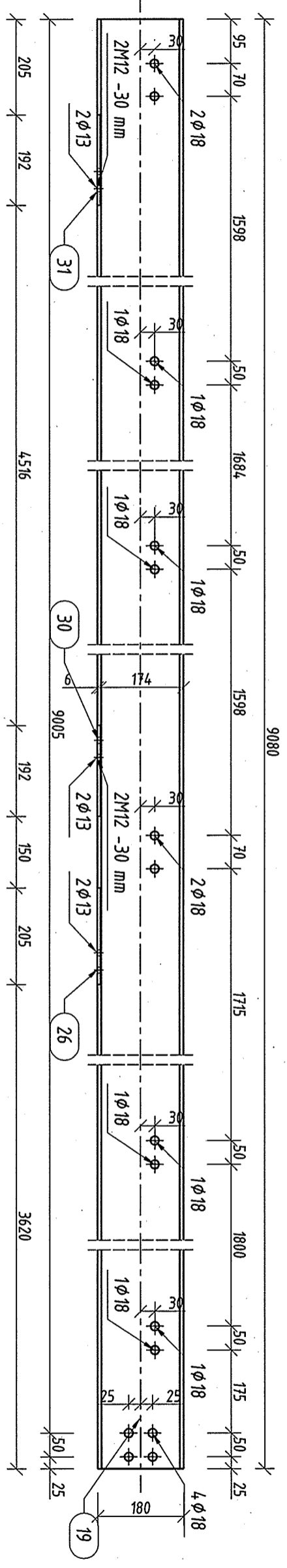
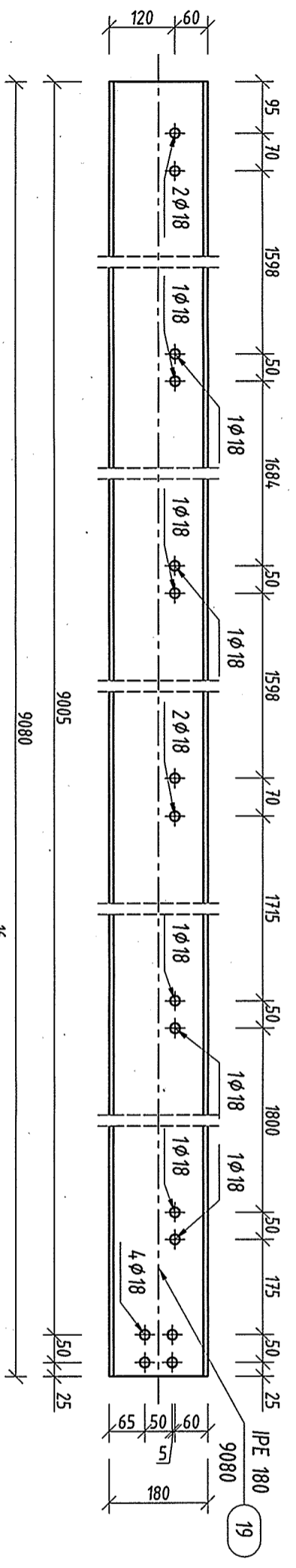
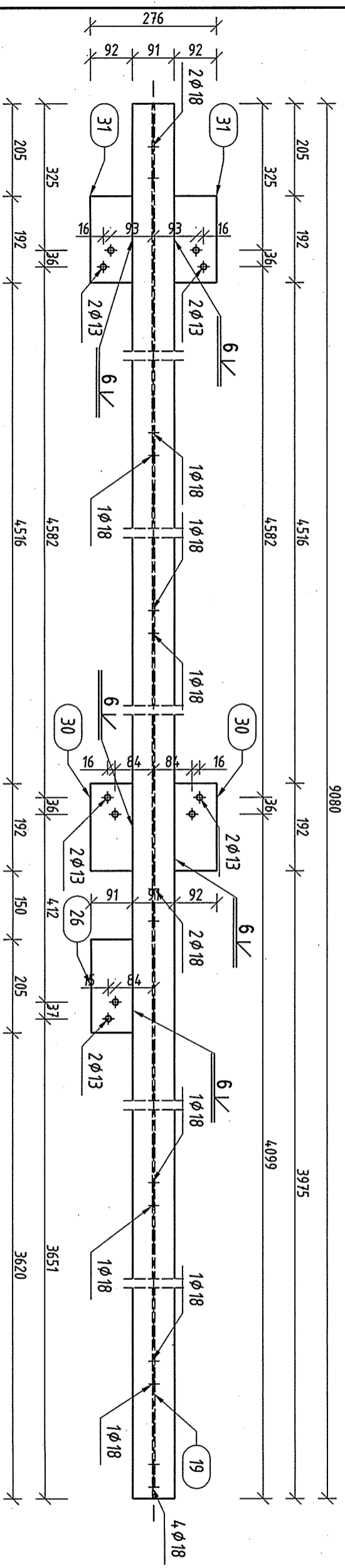


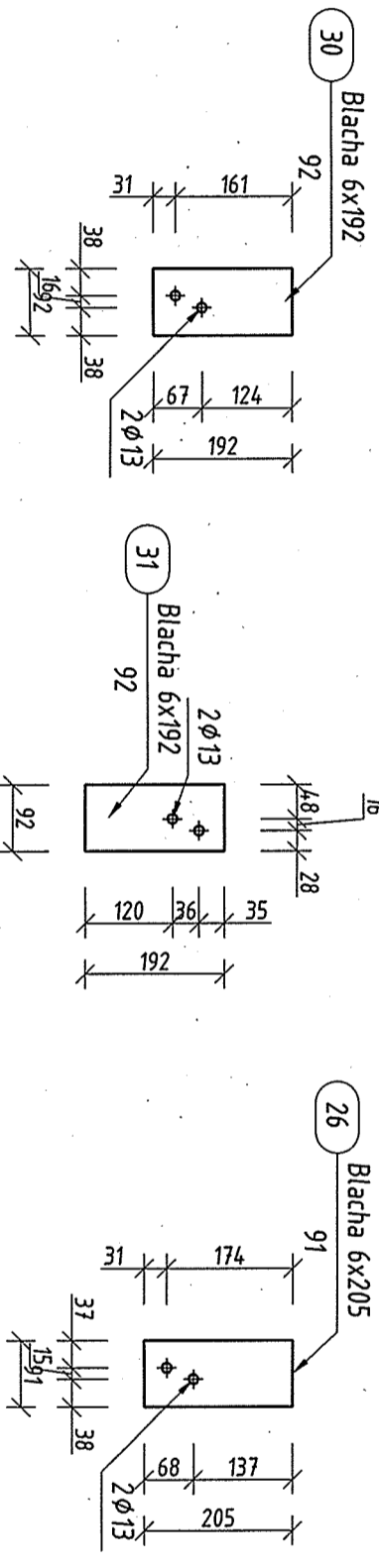
PL 10 szt. 1  
skala 1:10  
9080



PL 10 Widok z góry  
skala 1:10  
9080



skala 1:10



skala 1:10

skala 1:10

skala 1:10

 <b>PRACOWNIA PROJEKTOWA V A R I C O M</b> KATOWICE, PÓLNOCA 10	INWESTOR:	URZĄD MIASTA IMIELIN 41-407 IMIELIN, UL. IMIELIŃSKA 81
	OBIEKT:	BUDYNEK TECHNICZNO-SOCJALNY IMIELIN, UL. WANDY
PROJEKTOWAŁ:	INŻ. TOMASZ BARON	DATA: LISTOPAD 2008
SPRAWDZIŁ:	MGR INŻ. ANNA BIAŁY	NR RYS.: K-19
TEMAT:	PLATEW PL 10	RODZAJ PROJEKTU: WYKONAWCZY
SKALA:	1:10	BRANŻA: KONSTRUKCJA