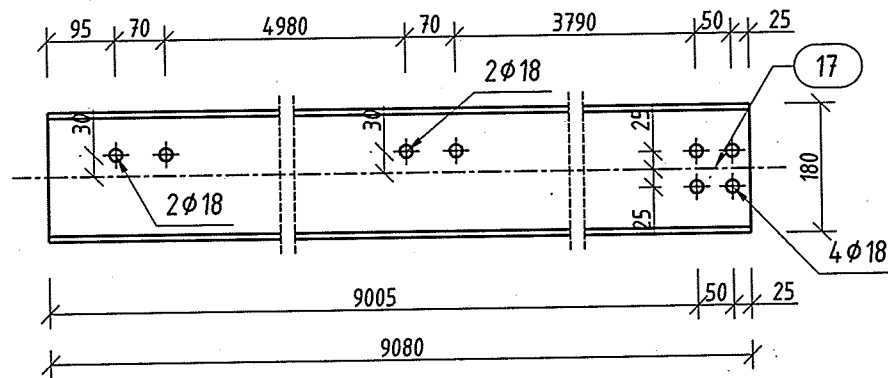
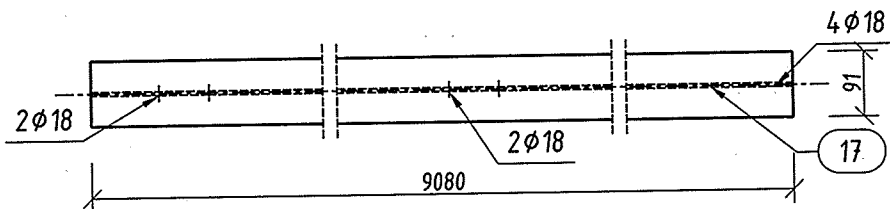



PL 9 szt. 2
skala 1:10



PL 9 Widok z góry
skala 1:10



 PRACOWNIA PROJEKTOWA VARICOM KATOWICE, PÓLNOČNA 10	
INWESTOR: URZĄD MIASTA IMIELIN 41-407 IMIELIN, UL. IMIELIŃSKA 81	
OBIEKT: BUDYNEK TECHNICZNO -SOCJALNY IMIELIN, UL. WANDY	TEMAT: PŁATEW PL 9
RODZAJ PROJEKTU: WYKONAWCZY	
BRANŻA: KONSTRUKCJA	
SKALA: 1:10	
PROJEKTOWAŁ: INŻ. TOMASZ BARON	DATA: LISTOPAD 2008
SPRAWDZIŁ: MGR INŻ. ANNA BIAŁY	NR RYS. K-18