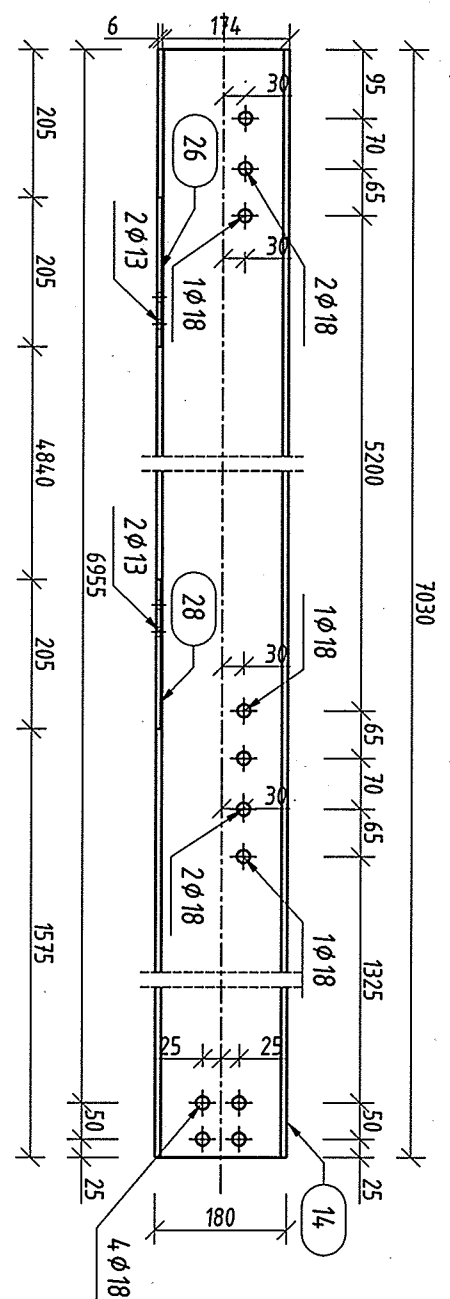
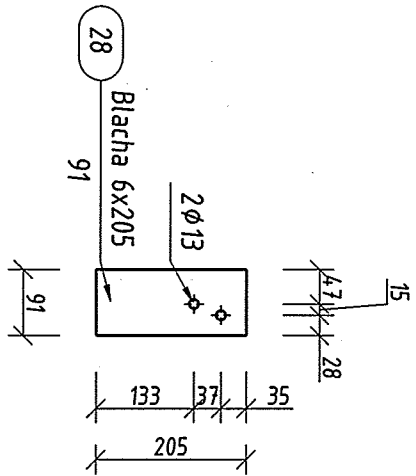


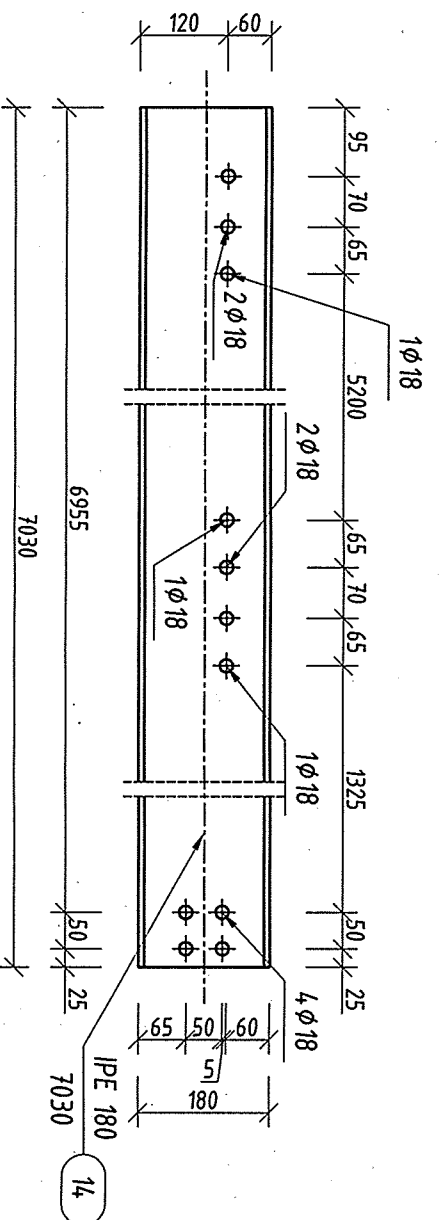
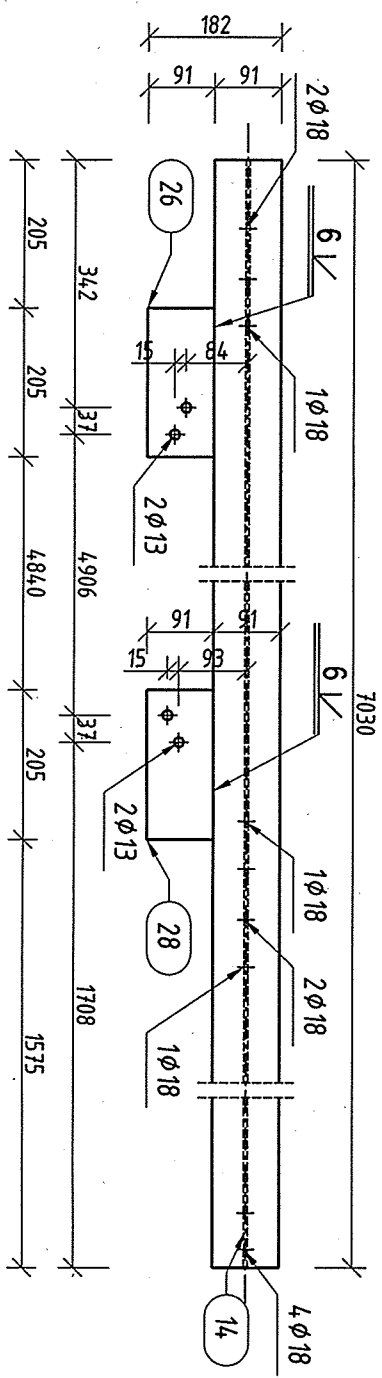
PL 8 szt. 2
skala 1:10



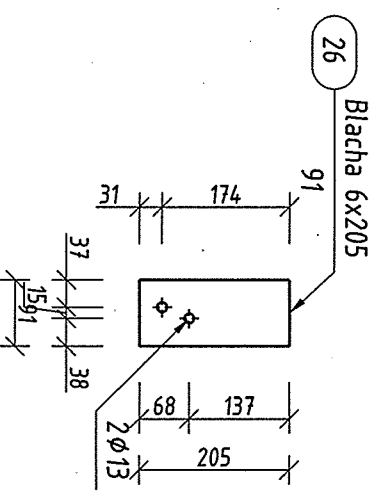
PL 8 Widok z góry
skala 1:10



skala 1:10




skala 1:10



skala 1:10

Wszelkie prawa dotyczące ochrony własności intelektualnej zastrzeżone

 PRACOWNIA PROJEKTOWA V A R I C O M KATOWICE, PÓLNOCA 10	INWESTOR:	URZĄD MIASTA IMIELIN, UL. IMIELIŃSKA 81
	OBIEKT:	BUDYNEK TECHNICZNO -SOCJALNY IMIELIN, UL. WANDY
PROJEKTOWAŁ:	INŻ. TOMASZ BARON	DATA: LISTOPAD 2008
SPRAWDZIŁ:	MGR INŻ. ANNA BIAŁY	HR. RYS. K-17
TEMA:	PLATEW PL 8	RODZAJ PROJEKTU: WYKONAWCZY
BRANŻA:	KONSTRUKCJA	SKALA: 1:10