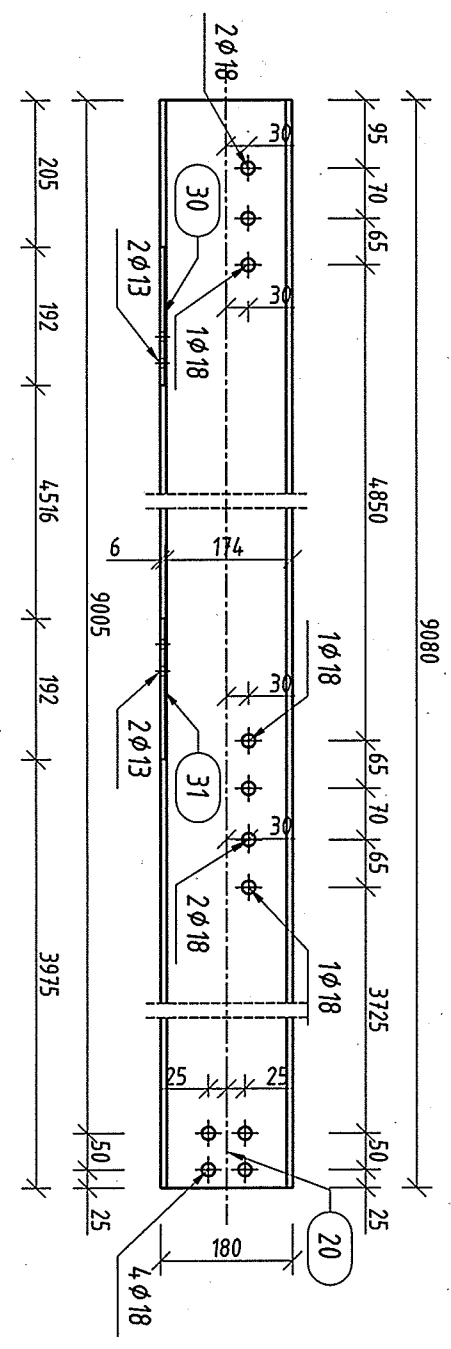
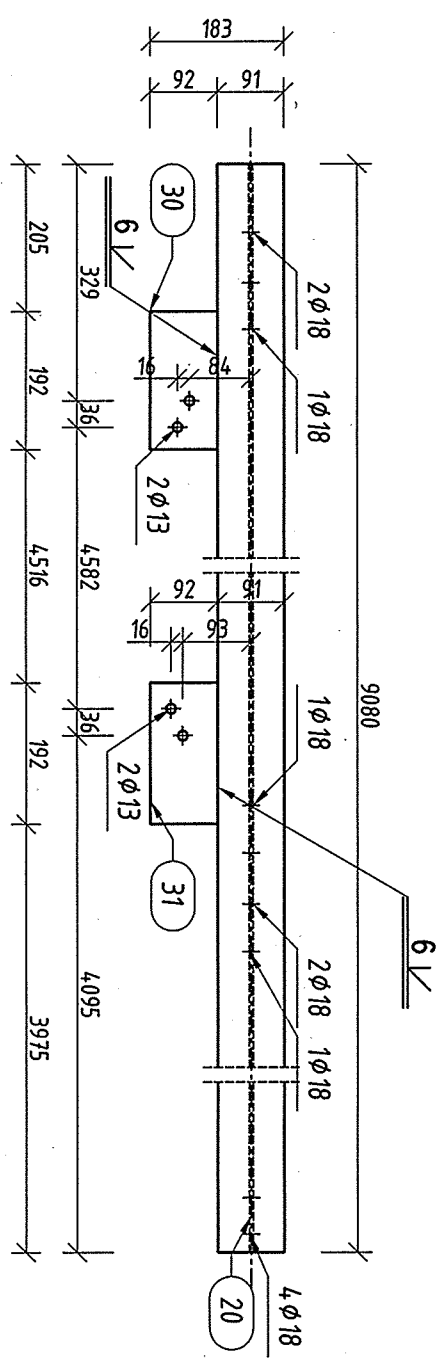


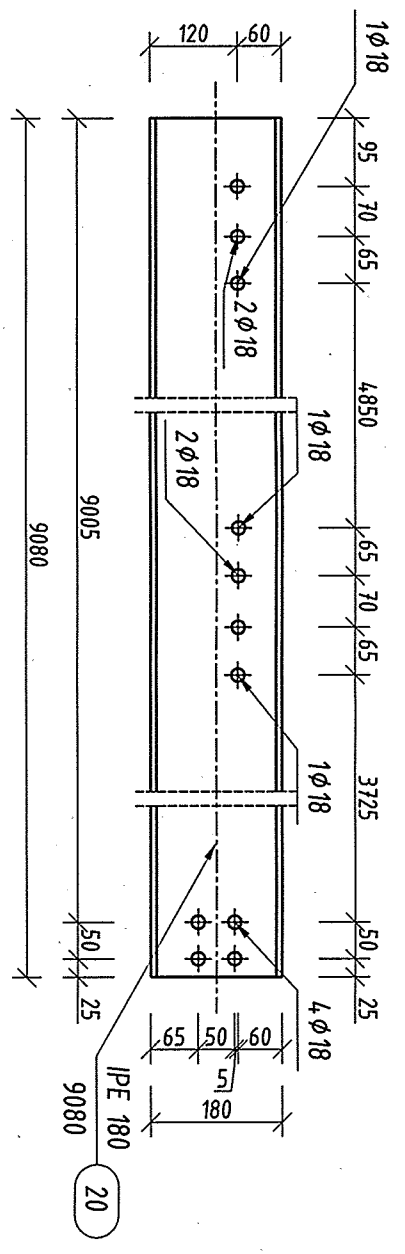
PL 7 szt. 1
skala 1:10



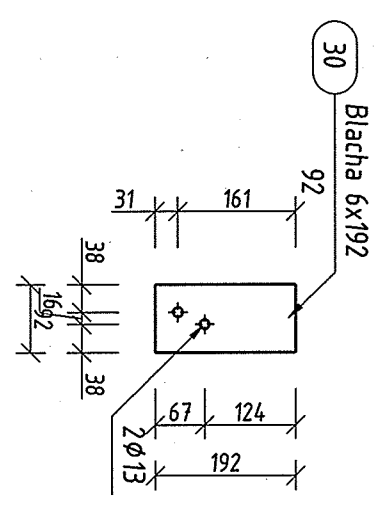
PL 7 Widok z góry
skala 1:10



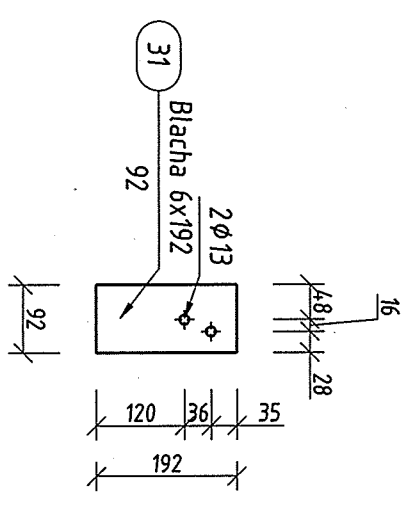
skala 1:10




skala 1:10



skala 1:10



Wszelkie prawa dotyczące ochrony własności intelektualnej zastrzeżone

 <p>PRACOWNIA PROJEKTOWA V A R I C O M KATOWICE, PÓLNOČNA 10</p>	INWESTOR:	URZĄD MIASTA IMIELIN 41-407 IMIELIN, UL. IMIELIŃSKA 81
	OBIEKT:	TEMA:
BUDYNEK TECHNICZNO -SOCJALNY	PL 7	WYKONAWCZY
IMIELIN, UL. WANDY		KONSTRUKCJA
PROJEKTOWAŁ:	DATA:	NR RYS.
INŻ. TOMASZ BARON	LISTOPAD 2008	K-16
SPRAWDZIŁ:		
MGR INŻ. ANNA BIAŁY		