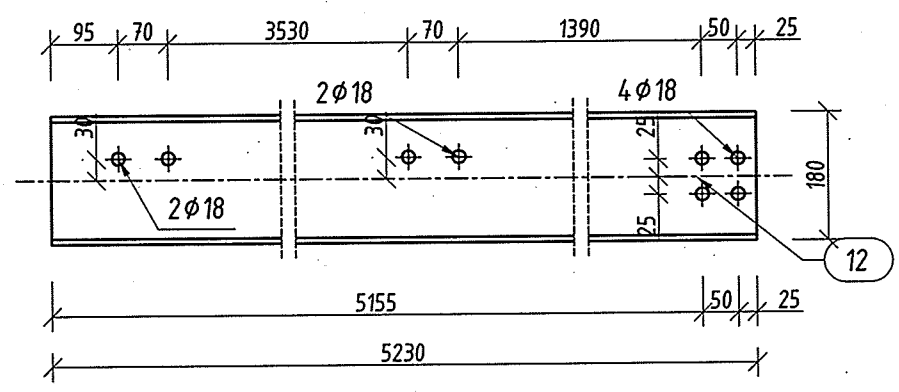
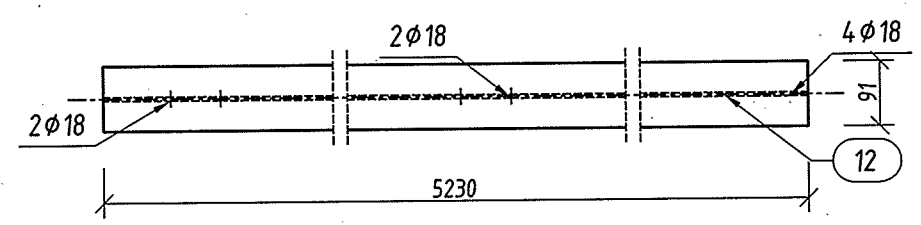



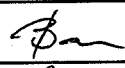

Wszelkie prawa dotyczące ochrony własności intelektualnej zastrzeżone

PL 4 szt. 2
skala 1:10



PL 4 Widok z góry
skala 1:10



 PRACOWNIA PROJEKTOWA VARICOM KATOWICE, PÓŁNOCNA 10	
INWESTOR: URZĄD MIASTA IMIELIN 41-407 IMIELIN, UL. IMIELIŃSKA 81	
OBIEKT: BUDYNEK TECHNICZNO -SOCJALNY IMIELIN, UL. WANDY	TEMAT: PŁATEW PL 4
RODZAJ PROJEKTU: WYKONAWCZY	
BRANŻA: KONSTRUKCJA	
SKALA: 1:10	
PROJEKTOWAŁ: INŻ. TOMASZ BARON 	DATA: LISTOPAD 2008
SPRAWDZIŁ: MGR INŻ. ANNA BIAŁY 	NR RYS. K-13