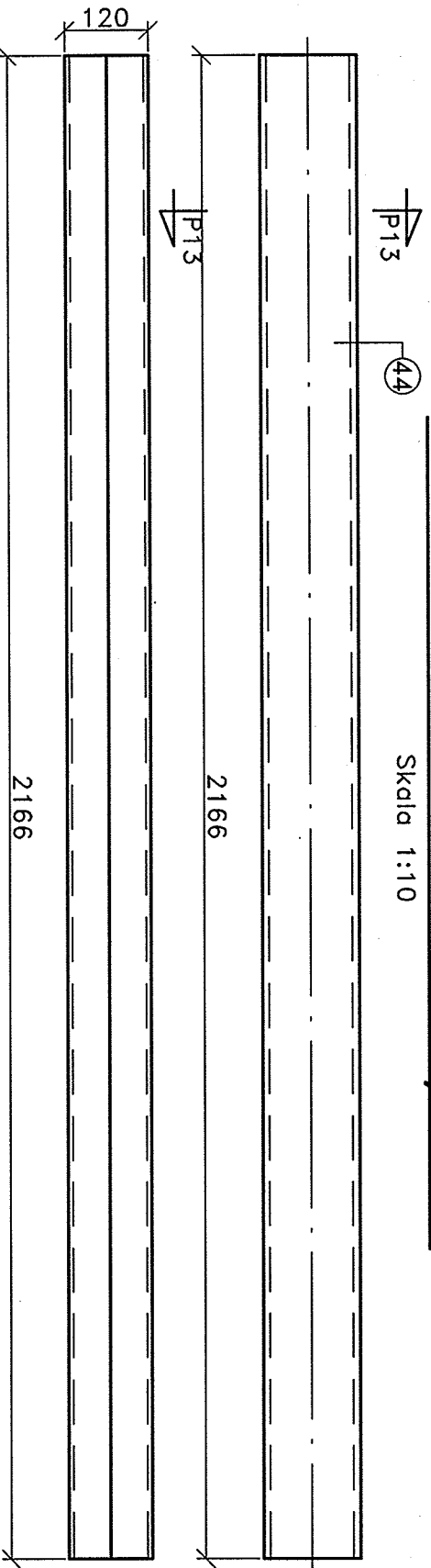


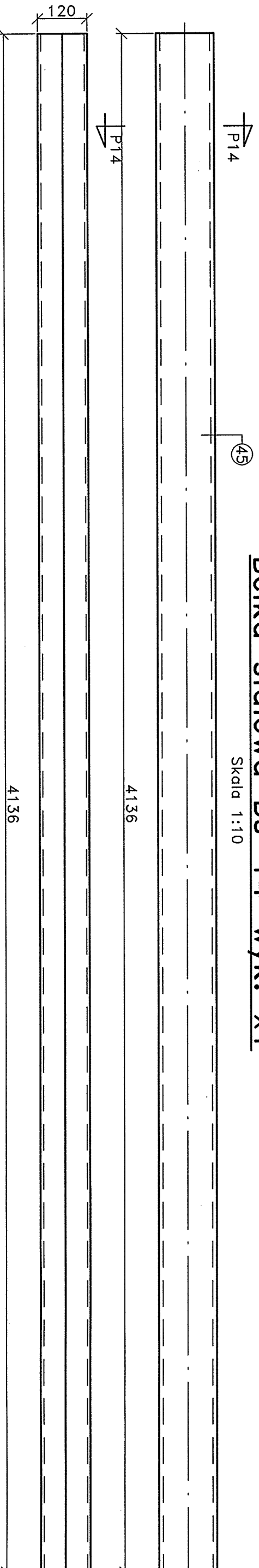
Belka stalowa Bs-13-wyk. x1

Skala 1:10



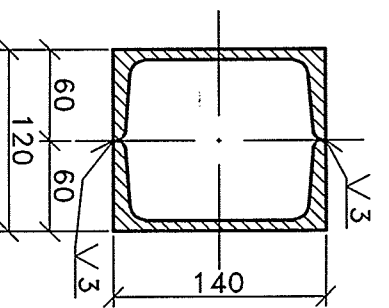
Belka stalowa Bs-14-wyk. x1

Skala 1:10



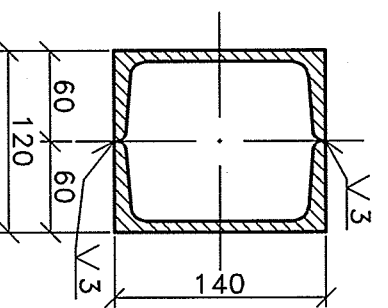
Przekrój P13-P13


Skala 1:5



Przekrój P14-P14

Skala 1:5



	PRACOWNIA PROJEKTOWA V A R I C O N KATOWICE, POLENOCHA 10	ROZDZIAŁ PROJEKTU: WYKONAWCZY	DATA: LISTOPAD 2008	NR RTS: K-119
	INWESTOR: URZĄD MIASTA IMIELIN 41-407 IMIELIN, UL. IMIELIŃSKA 81	TEMAT: BELKA STALOWA Bs-13, Bs-14	BRANŻA: KONSTRUKCJA	PROJEKTOWAŁ: INŻ. TOMASZ BARON
OBJEKT: BUDYNEK TECHNICZNO -SOCJALNY IMIELIN, UL. WANDY		SKALA: 1:10		