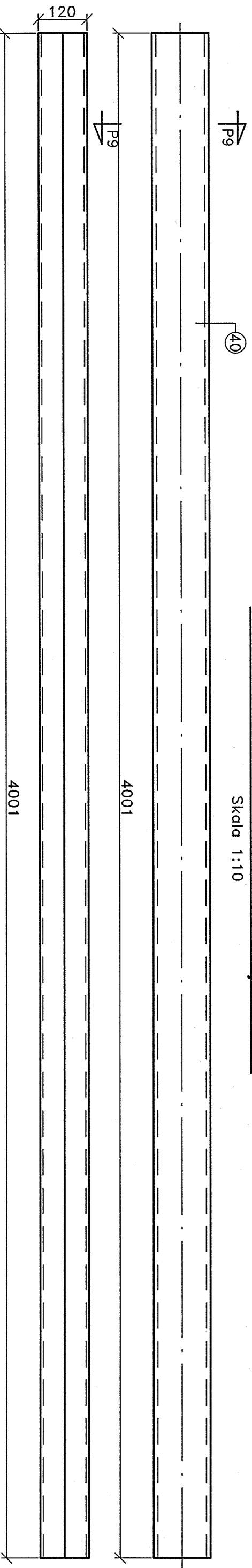


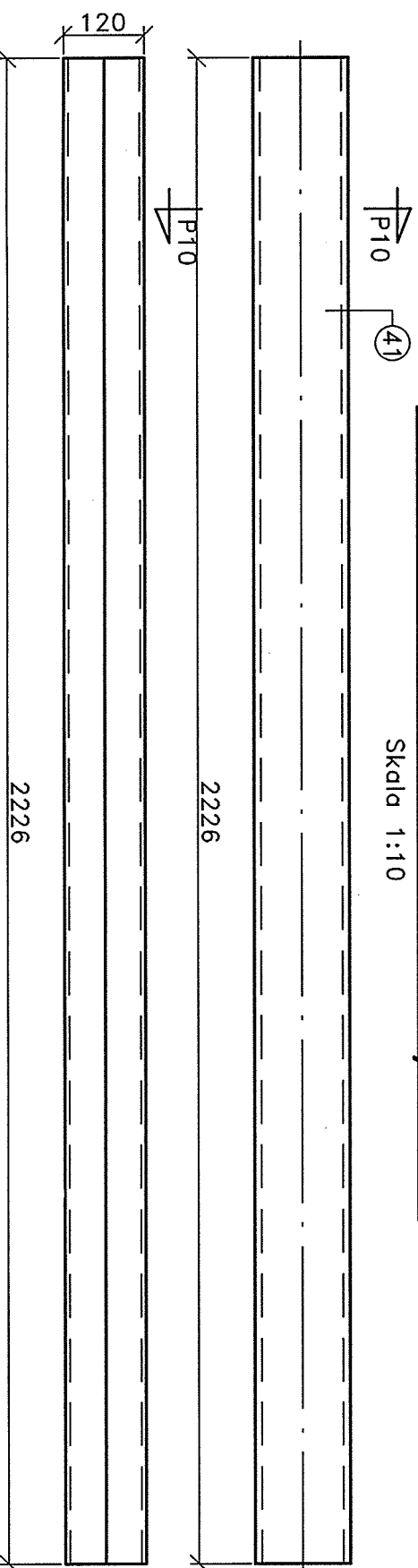
# Belka stalowa Bs-9-wyk. x1

Skala 1:10



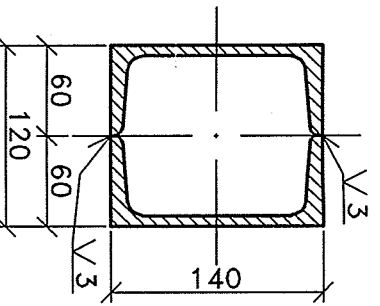
# Belka stalowa Bs-10-wyk. x1

Skala 1:10



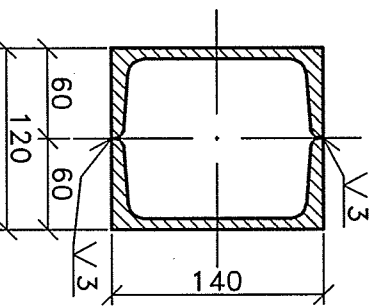
# Przekrój P9-P9

Skala 1:5



# Przekrój P10-P10

Skala 1:5



	PRACOWNIA PROJEKTOWA V A R I C O M	URZĄD MIASTA IMIELIN 41-407 IMIELIN, UL. IMIELIŃSKA 81	TEMAT: BELKA STALOWA Bs-9, Bs-10	RODZAJ PROJEKTU: WYKONAWCZY	DATA: LISTOPAD 2008	NR RYS. K-117
	KATOWICE, PÓLNOČNA 10					
SKALA: 1:10				BRANŻA: KONSTRUKCJA		