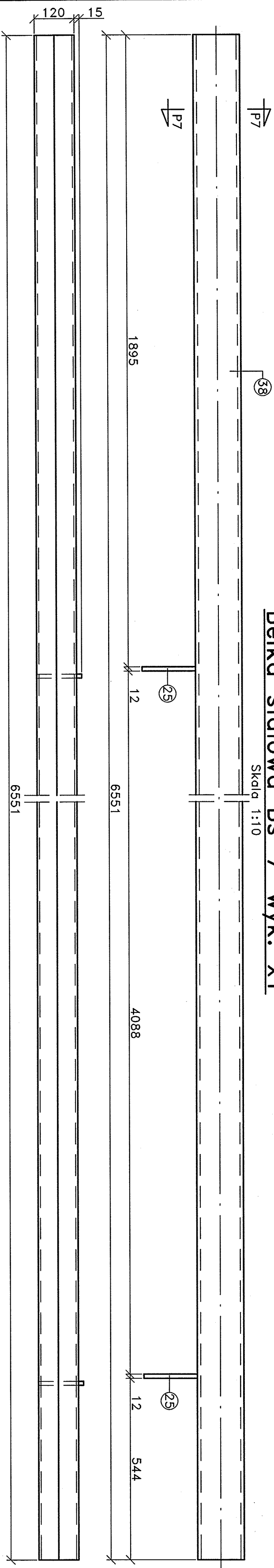


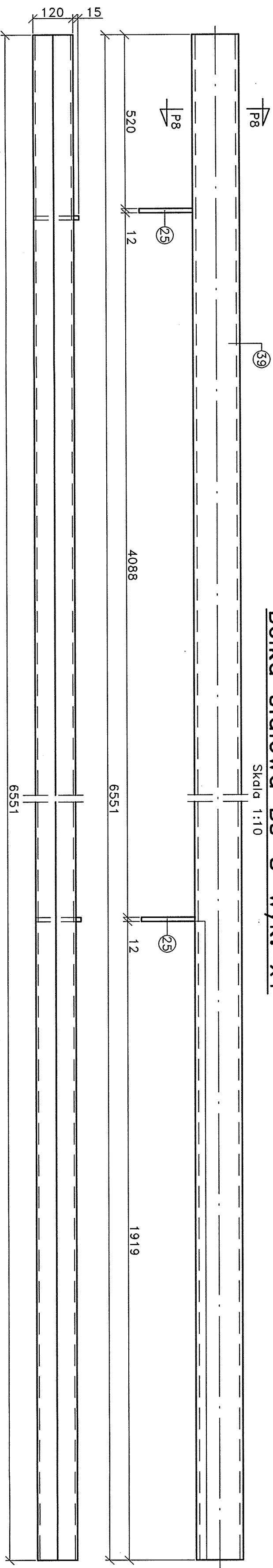
Belka stalowa Bs-7-wyk. x1

Skala 1:10



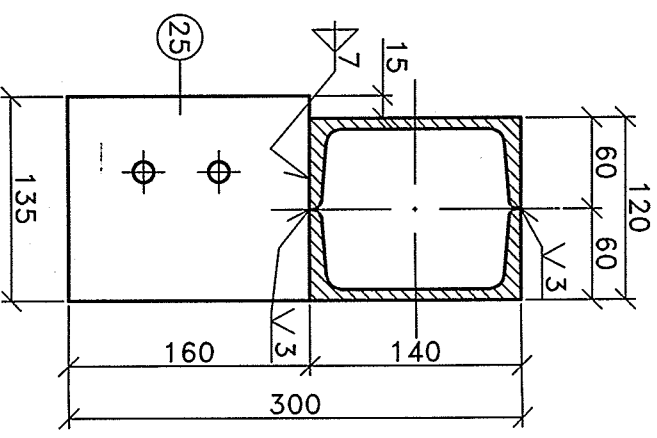
Belka stalowa Bs-8-wyk. x1

Skala 1:10



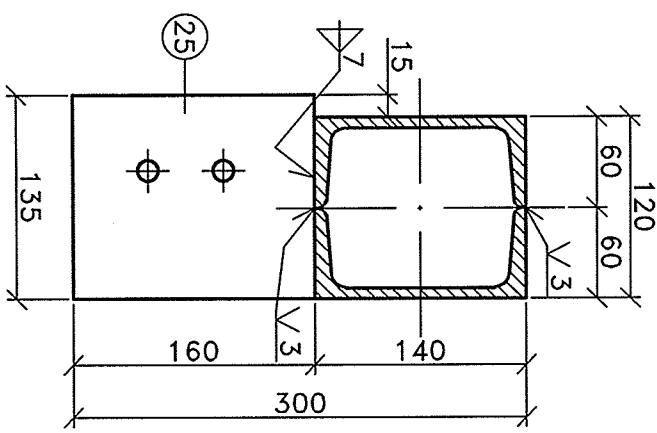
Przekrój P7-P7

Skala 1:5



Przekrój P8-P8

Skala 1:5



	PRACOWNIA PROJEKTOWA V A R I C O M	URZĄD MIASTA IMIELIN 41-407 IMIELIN, UL. IMIELIŃSKA 81	TEMAT: BELKA STALOWA Bs-7, Bs-8	RODZAJ PROJEKTU: WYKONAWCZY BRANŻA: KONSTRUKCJA	DATA: LISTOPAD 2008	NR RYS. K-116
	INWESTOR: KATOWICE, PÓLNOCA 10					
SPRZĄDZIŁ: MGR INŻ. ANNA BIAŁY						