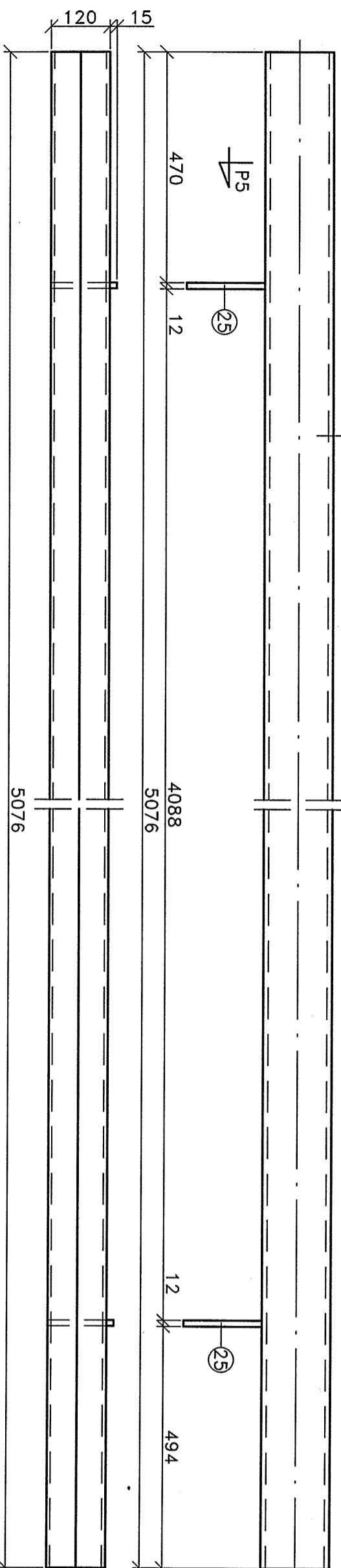


P5

36

**Belka stalowa Bs-5-wyk. X1**

Skala 1:10

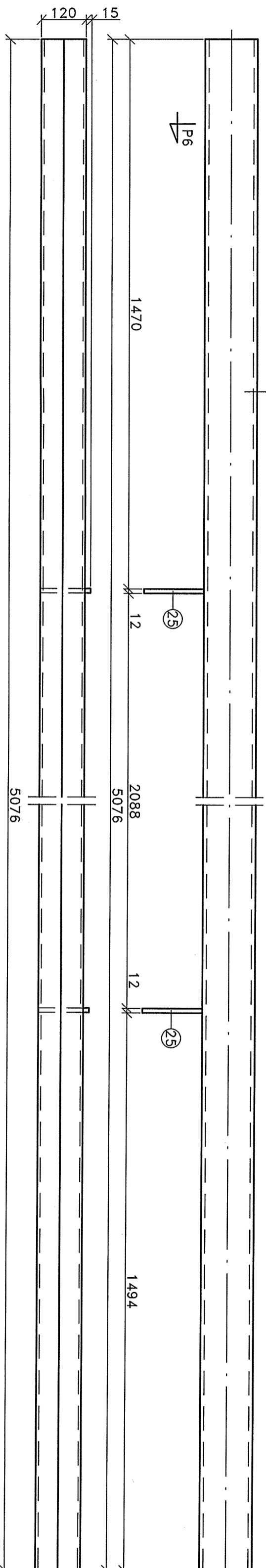


P6

37

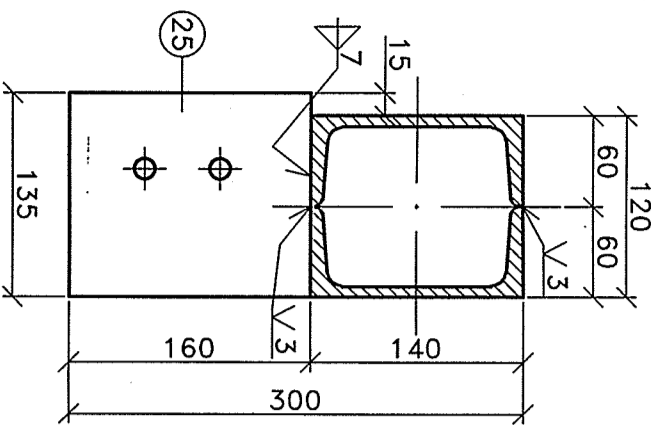
**Belka stalowa Bs-6-wyk. X2**

Skala 1:10



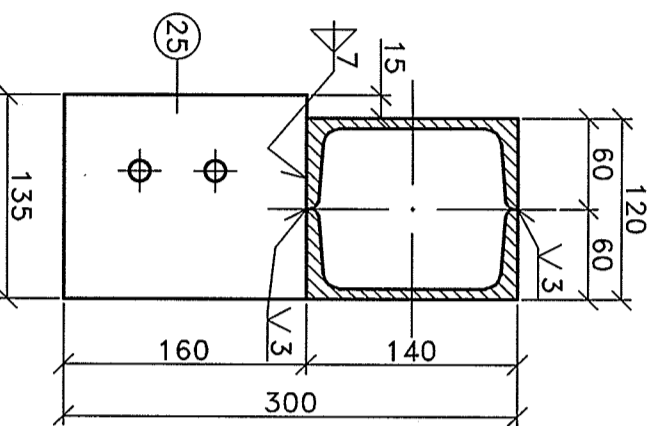
**Przekrój P5-P5**


Skala 1:5



**Przekrój P6-P6**

Skala 1:5



|                                                                                                                                                                |                                                                                       |                                                       |
|----------------------------------------------------------------------------------------------------------------------------------------------------------------|---------------------------------------------------------------------------------------|-------------------------------------------------------|
|  <p><b>PRACOWNIA PROJEKTOWA V A R I C O M</b><br/>KATOWICE, POŁNOČNA 10</p> | <p><b>INWESTOR:</b><br/>URZĄD MIASTA IMIELIN<br/>41-407 IMIELIN, UL. IMIELSKA 81</p>  |                                                       |
|                                                                                                                                                                | <p><b>OBIEKT:</b><br/>BUDYNEK<br/>TECHNICZNO<br/>-SOCJALNY<br/>IMIELIN, UL. WANDY</p> | <p><b>TEMAT:</b><br/>BELKA STALOWA<br/>Bs-5, Bs-6</p> |
| <p><b>PROJEKTOWAŁ:</b><br/>INŻ. TOMASZ BARON</p>                                                                                                               | <p><b>DATA:</b><br/>LISTOPAD<br/>2008</p>                                             | <p><b>NR RYS.</b><br/>K-115</p>                       |
| <p><b>SPRAWDZIŁ:</b><br/>MGR INŻ. ANNA BIAŁY</p>                                                                                                               |                                                                                       |                                                       |