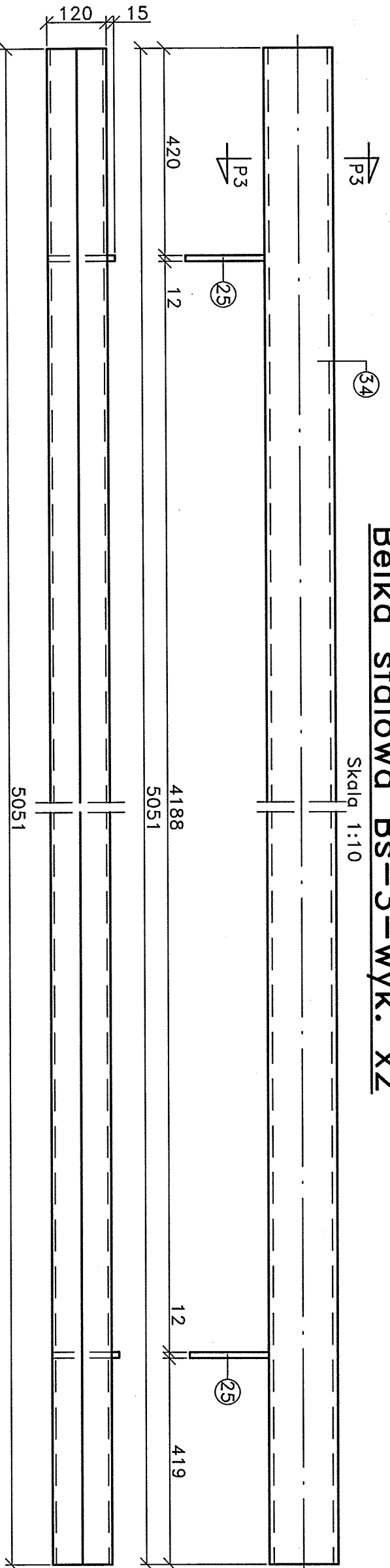


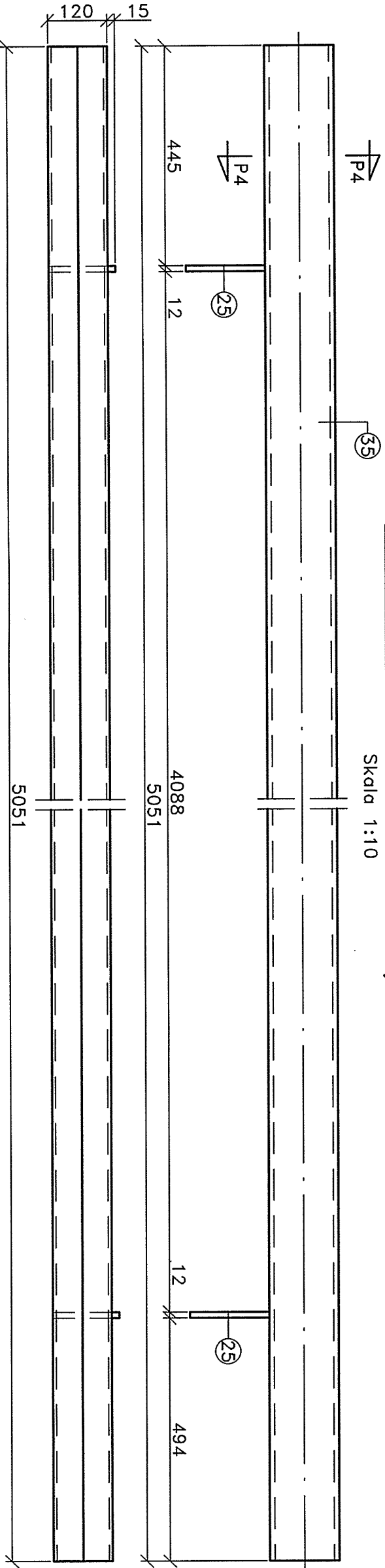
Belka stalowa Bs-3-wyk. x2

Skala 1:10



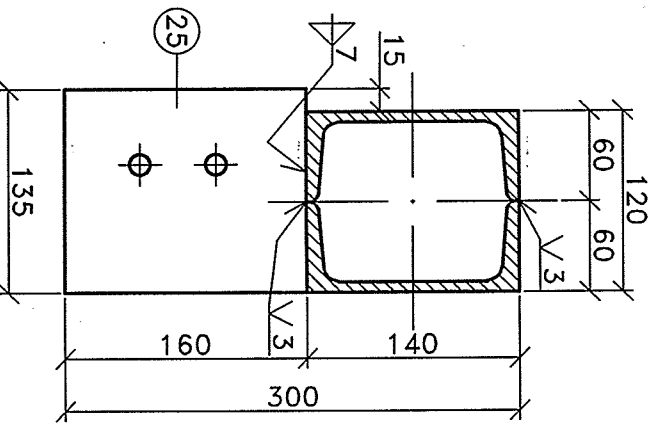
Belka stalowa Bs-4-wyk. x1

Skala 1:10



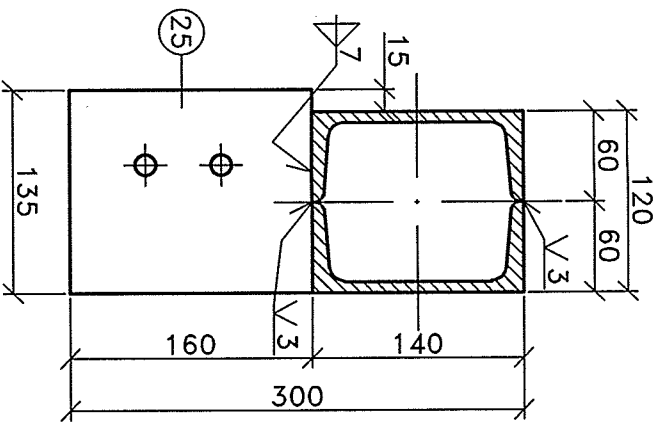
Przekrój P3-P3


Skala 1:5



Przekrój P4-P4

Skala 1:5



 PRACOWNIA PROJEKTOWA V A R I C O M KATOWICE, POŁNOČNA 10	INWESTOR:	URZĄD MIASTA IMIELIN 41-407 IMIELIN, UL. IMIELIŃSKA 81
	OBIEKT:	BUDYNEK TECHNICZNO -SOCJALNY IMIELIN, UL. WANDY
	TEMA:	BELKA STALOWA Bs-3, Bs-4
PROJEKTOWAŁ:	INŻ. TOMASZ BARON	RODZAJ PROJEKTU: WYKONAWCZY
SPRAWDZIŁ:	MGR INŻ. ANNA BIAŁY	BRANŻA: KONSTRUKCJA
DATA:	LISTOPAD 2008	SKALA: 1:10
		NR RTS: K-114