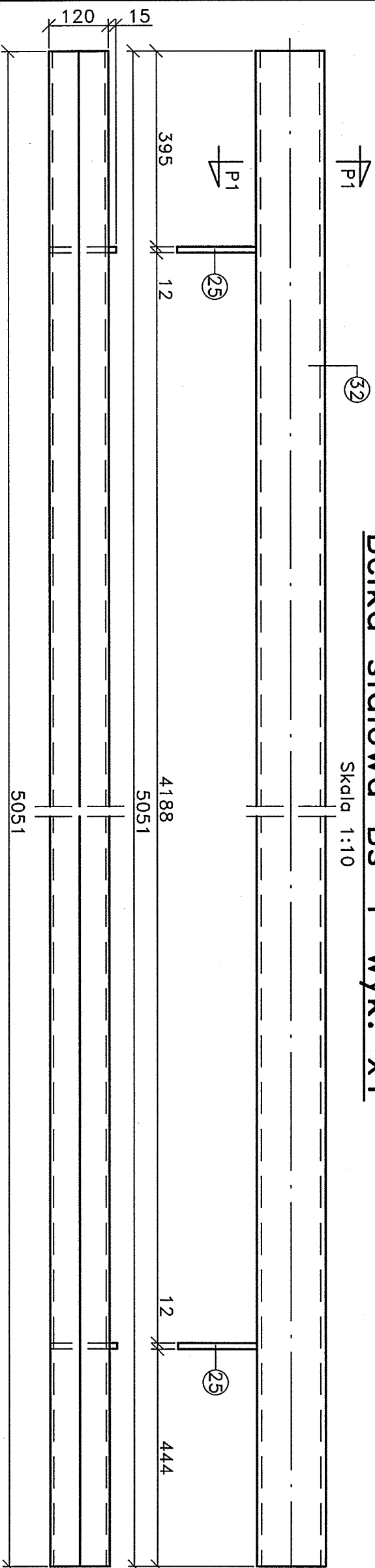


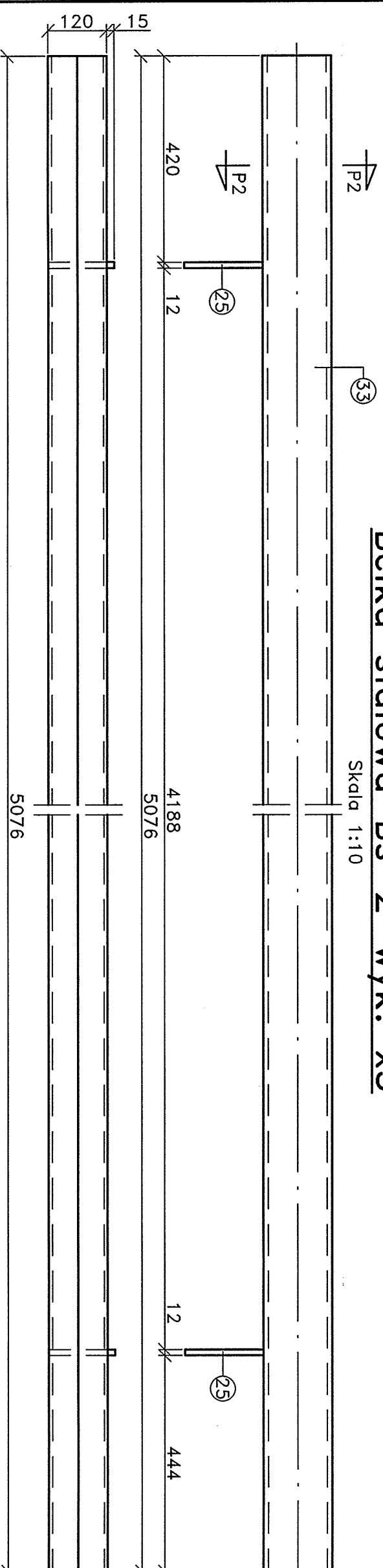
Belka stalowa Bs-1-wyk. X1

Skala 1:10



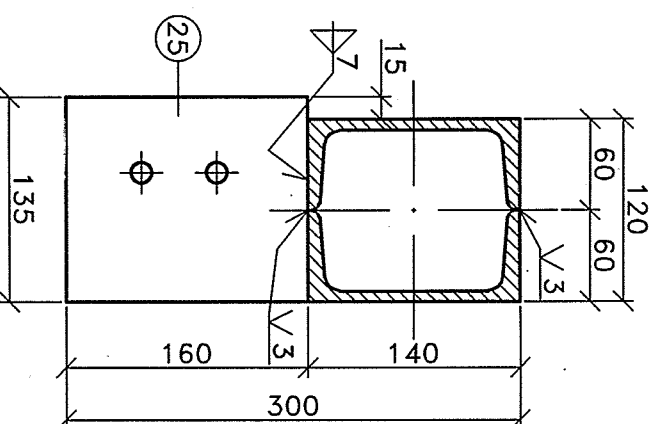
Belka stalowa Bs-2-wyk. X3

Skala 1:10



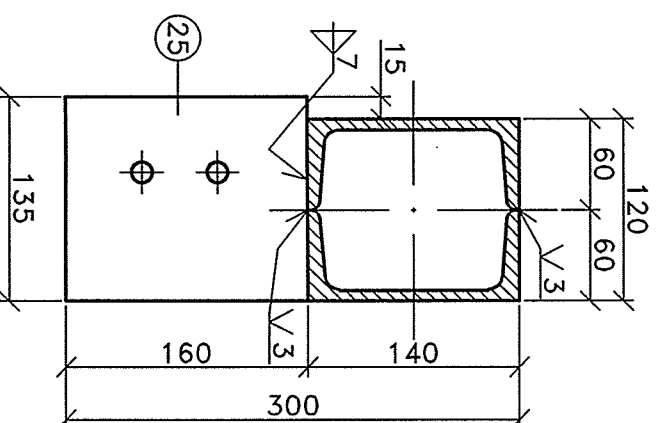
Przekrój P1-P1


Skala 1:5



Przekrój P2-P2

Skala 1:5



 PRACOWNIA PROJEKTOWA V A R I C O M KATOWICE, PÓLNOCNNA 10		INWESTOR: URZĄD MIASTA IMIELIN 41-407 IMIELIN, UL. IMIELIŃSKA 81	
OBIEKT: BUDYNEK TECHNICZNO -SOCJALNY IMIELIN, UL. WANDY	TEMAT: BELKI STALOWE Bs-1, Bs-2	RODZAJ PROJEKTU: WYKONAWCZY KONSTRUKCJA	SKALA: 1:10
PROJEKTOWAŁ: INŻ. TOMASZ BARON	DATA: LISTOPAD 2008	SPRAWDZIŁ: MGR INŻ. ANNA BIAŁY	NR RYS. K-113