

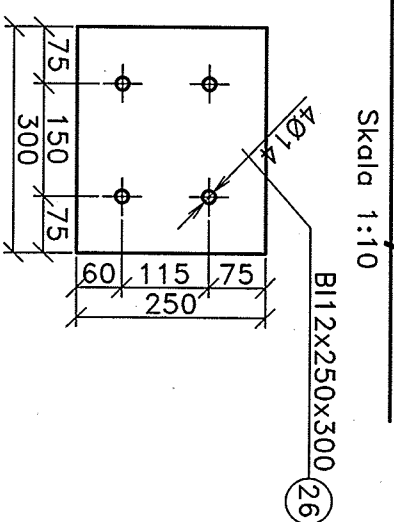
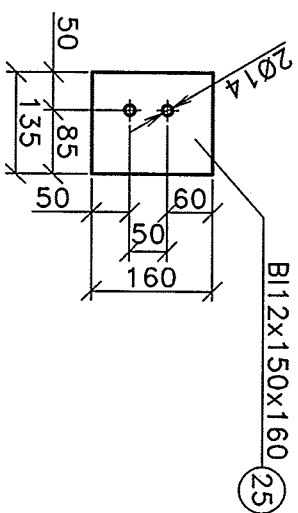
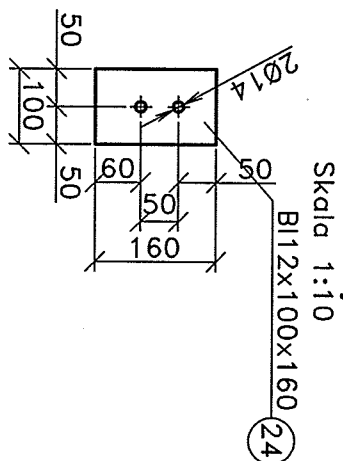
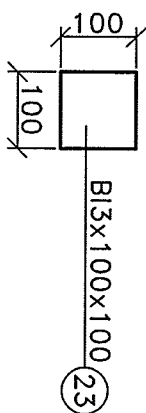
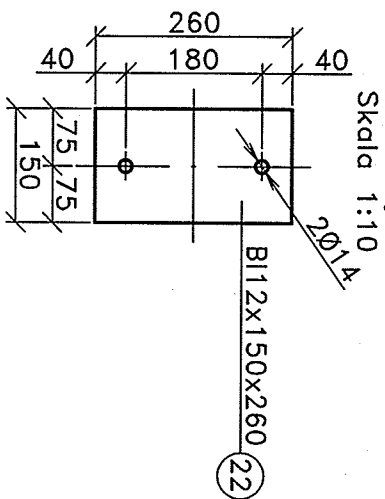
**Poz.22-wyk.x134**

**Poz.23-wyk.x30**

**Poz.24-wyk.x30**

**Poz.25-wyk.x30**

**Poz.26-wyk.x34**



**Poz.28-wyk.x6**

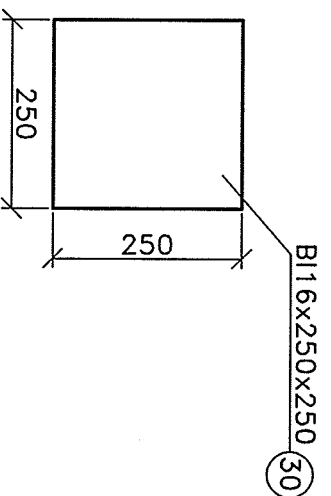
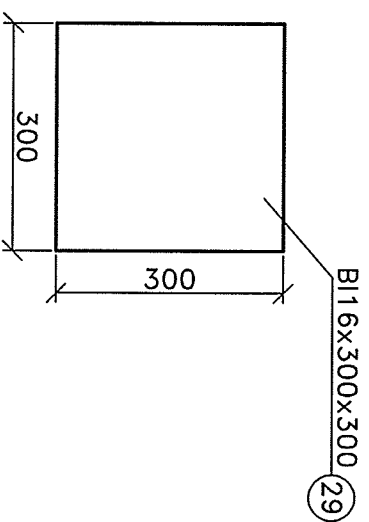
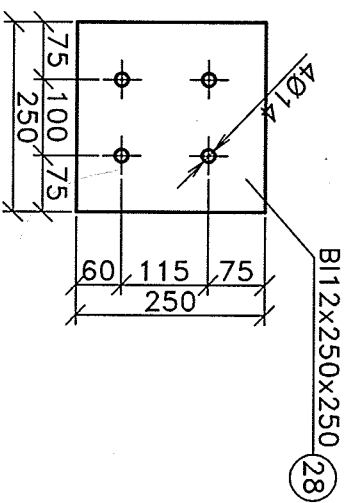
**Poz.29-wyk.x27**

**Poz.30-wyk.x7**

Skala 1:10

Skala 1:10

Skala 1:10



 <b>VARIKOM</b>	<b>PRACOWNIA PROJEKTOWA VARIKOM</b> KATOWICE, POŁNOČNA 10	
	<b>INWESTOR:</b> URZĄD MIASTA IMIELIN 41-407 IMIELIN, UL. IMIELIŃSKA 81	
<b>OBJEKT:</b> BUDYNEK TECHNICZNO -SOCJALNY IMIELIN, UL. WANDY	<b>TEMAT:</b> WYKAZ BLACH STALOWYCH	<b>RODZAJ PROJEKTU:</b> WYKONAWCZY <b>BRANŻA:</b> KONSTRUKCJA <b>SKALA:</b> 1:10
<b>PROJEKTOVAŁ:</b> INŻ. TOMASZ BARON <b>SPRAWDZIŁ:</b> MGR INŻ. ANNA BIAŁY	<b>DATA:</b> LISTOPAD 2008	<b>NR RTS:</b> K-112