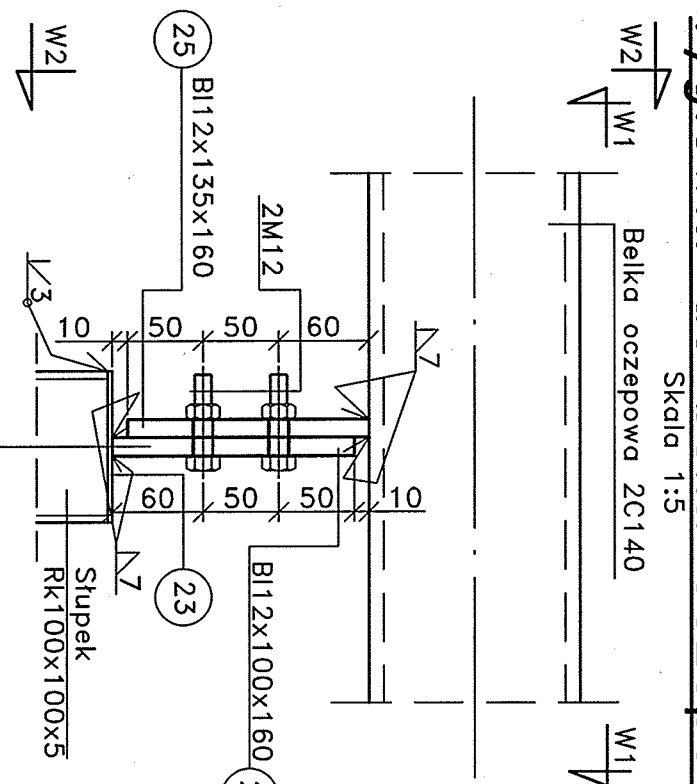
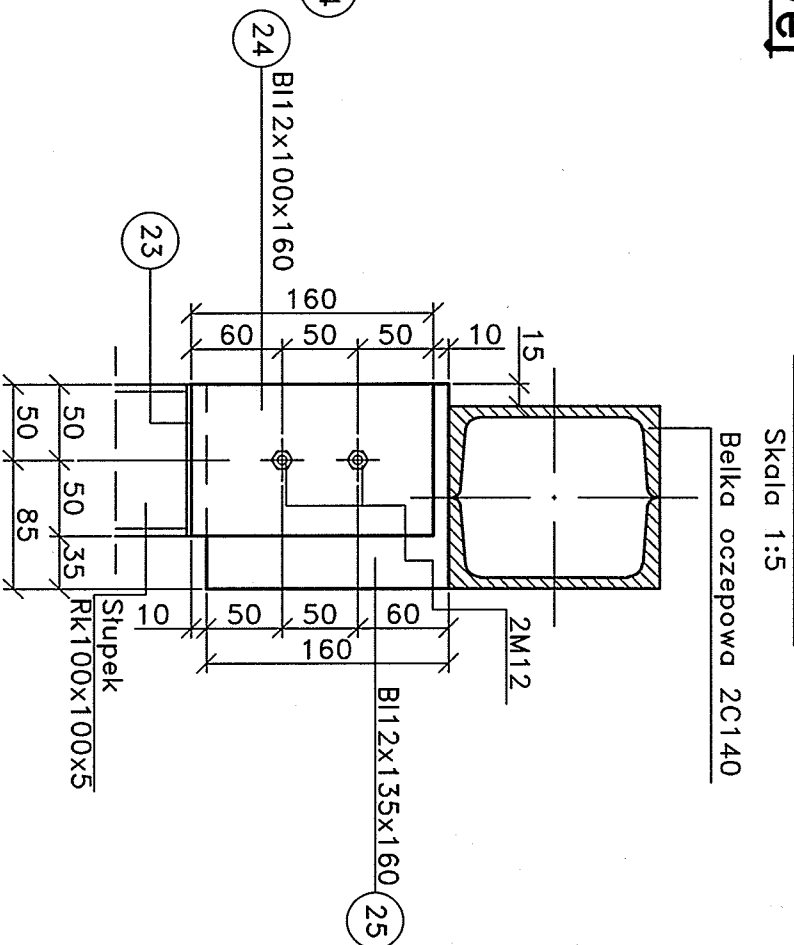


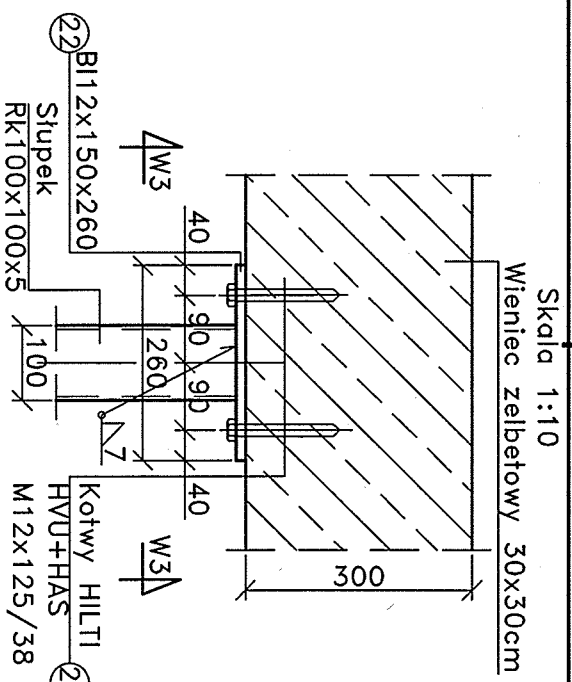
Szczegół "e" – Mocowanie słupka ryglówki do belki oczepowej



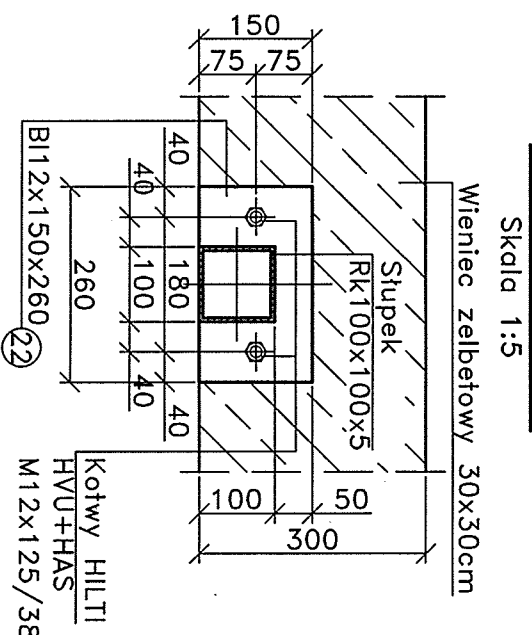
Widok W2



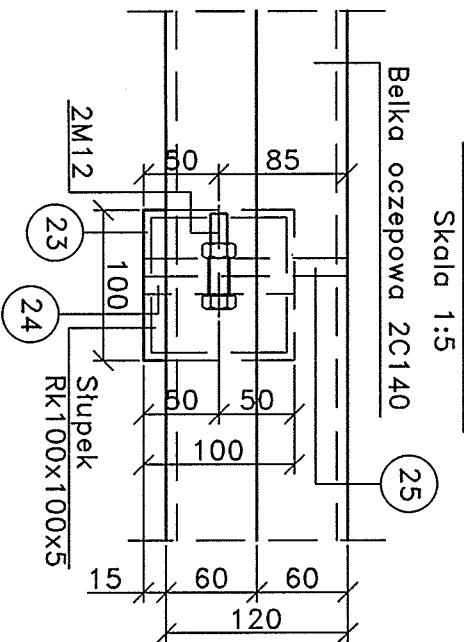
Szczegół "f" – Mocowanie słupków do wieńca



Widok W3

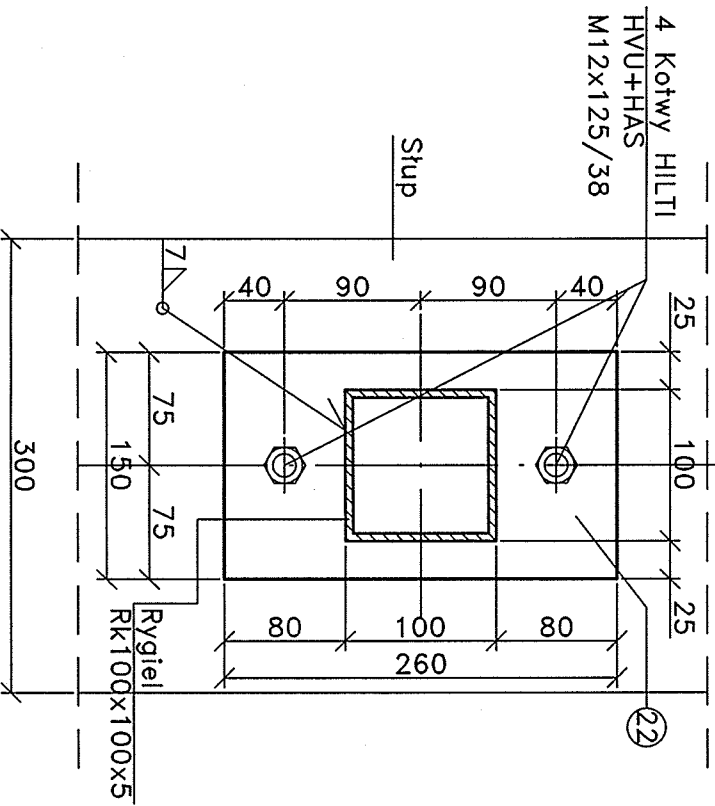


Widok W1



Szczegół "i" – Mocowanie rygla do słupa żelbetowego

Skala 1:5



	PRACOWNIA PROJEKTOWA VARIOD KATOWICE, PÓŁNOČNA 10	PROJEKTOWA VARIOD KATOWICE, PÓŁNOČNA 10
	INWESTOR: URZĄD MIASTA IMIELIN 41-407 IMIELIN, UL. IMIELIŃSKA 81	OBIEKT: BUDYNEK TECHNICZNO-SOCJALNY IMIELIN, UL. WANDY
PROJEKTOWAŁ: INŻ. TOMASZ BARON	SPRAWDZIŁ: MGR INŻ. ANNA BIAŁY	BRANŻA: KONSTRUKCJA
DATA: LISTOPAD 2008	NR RYS.: K-111	SKALA: 1:20