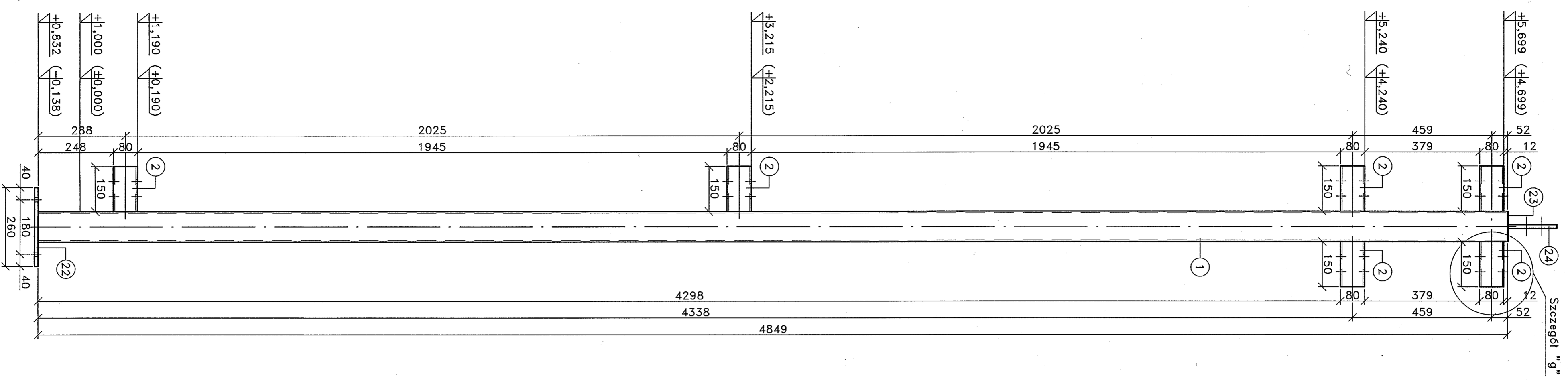
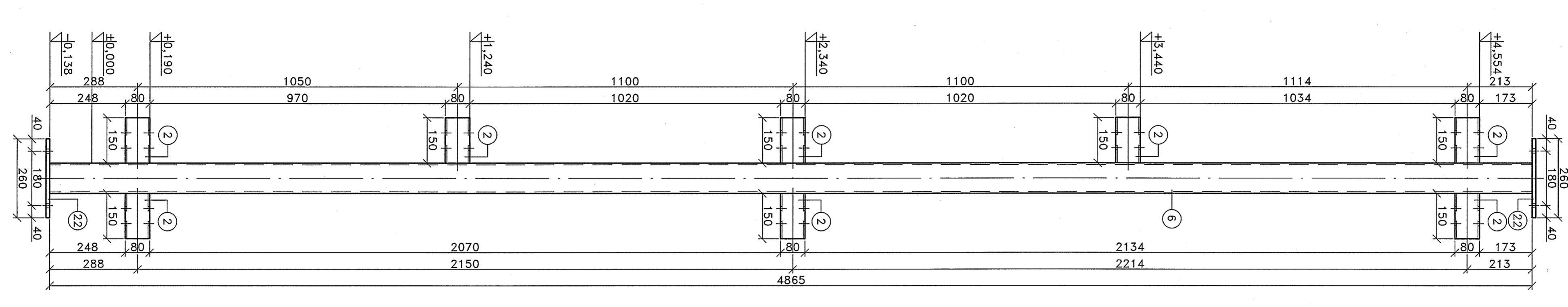


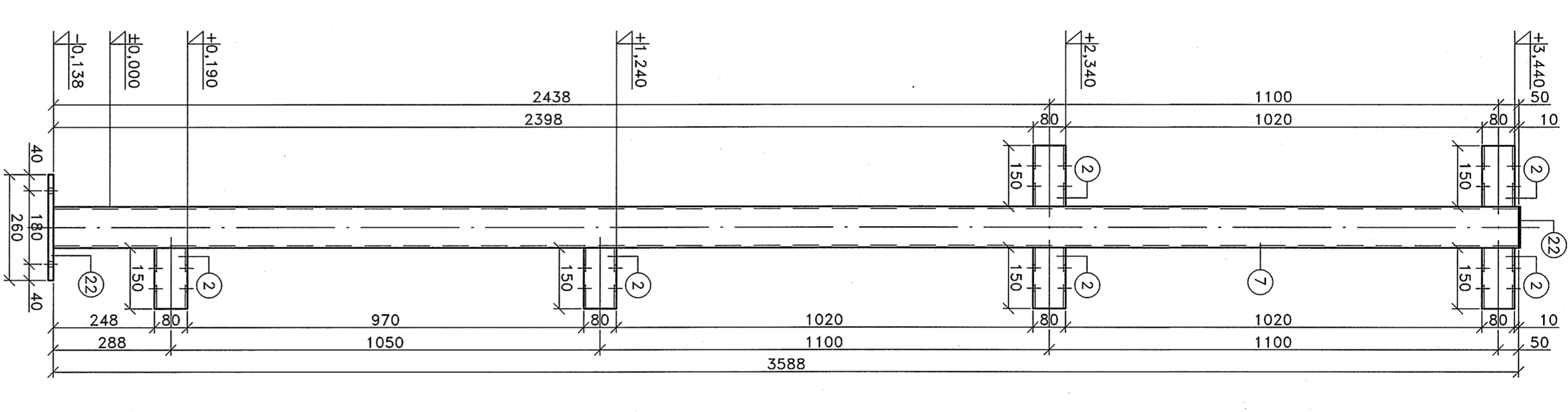
Poz.1:
Stupiek S-1-wyk. x10
Skala 1:10



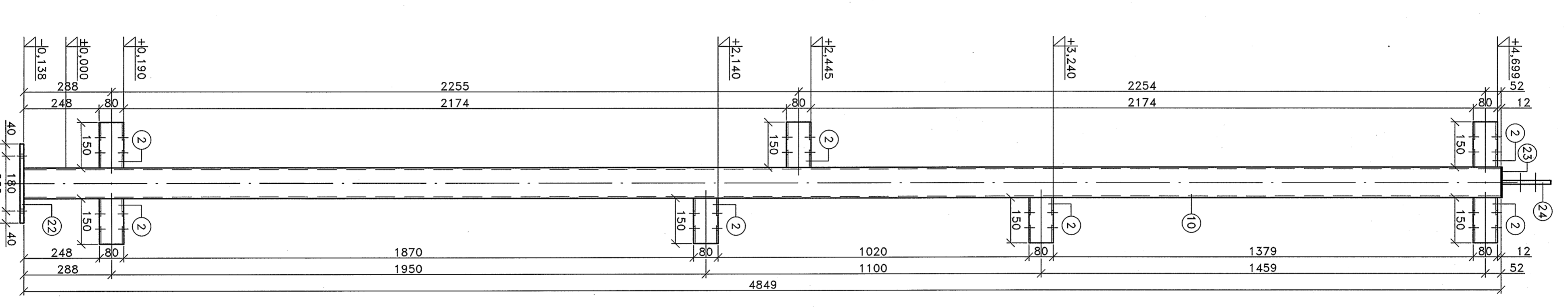
Poz.6:
Stupiek S-2-wyk. x2
Skala 1:10



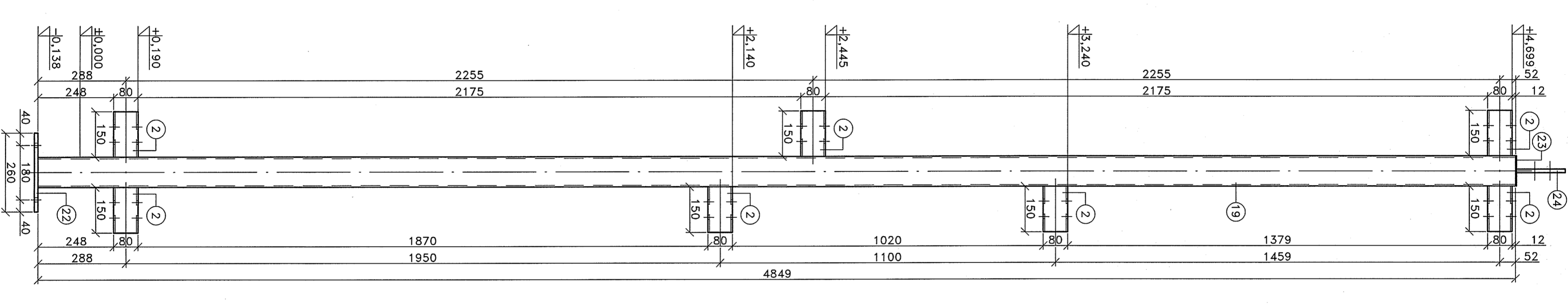
Poz.7:
Stupiek S-3-wyk. x2
Skala 1:10



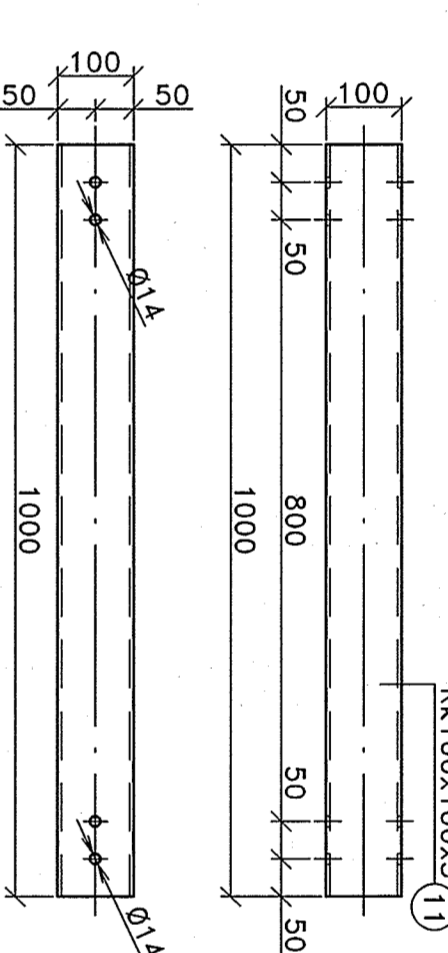
Poz.10:
Stupiek S-4-wyk. x4
Skala 1:10



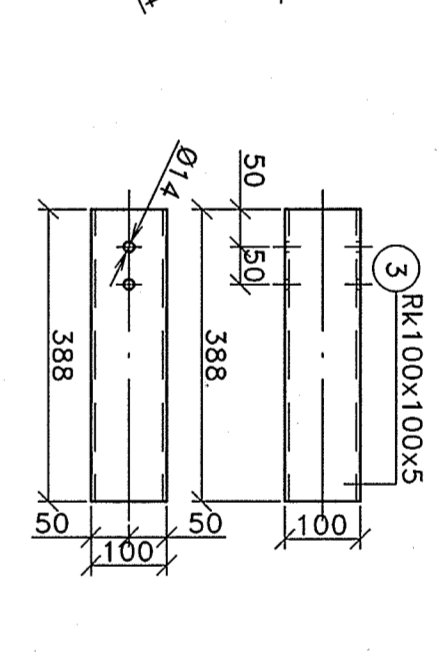
Poz.19:
Stupiek S-7-wyk. x4
Skala 1:10



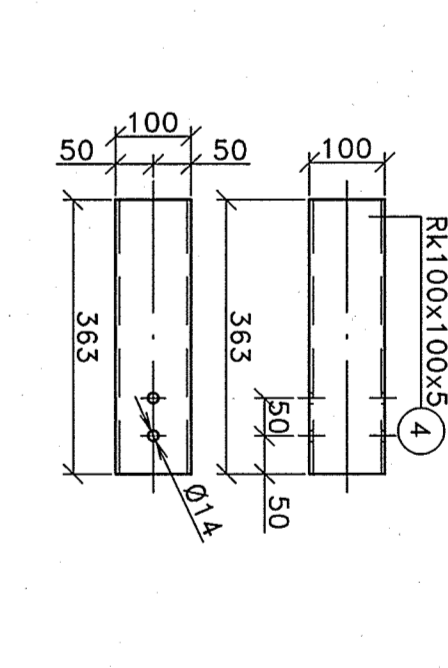
Poz.8:
Rygiel R-4-wyk. x8
Skala 1:10



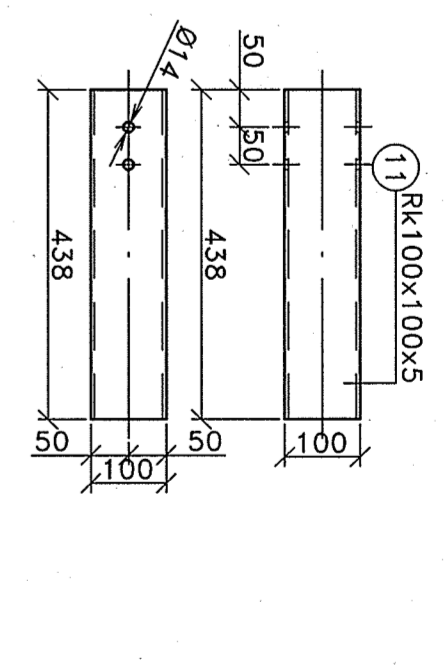
Poz.3:
Rygiel R-1-wyk. x38
Skala 1:10



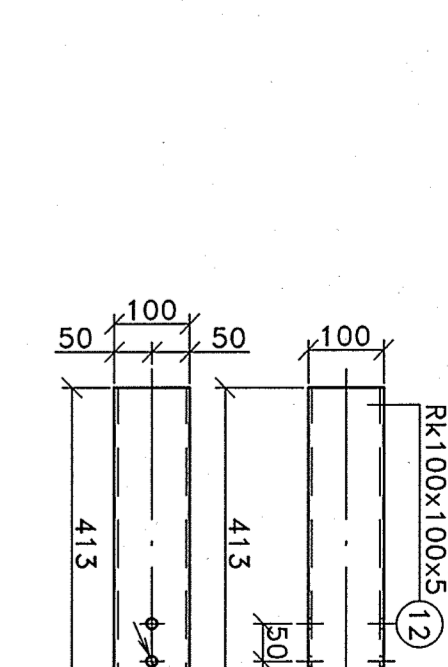
Poz.4:
Rygiel R-2-wyk. x8
Skala 1:10



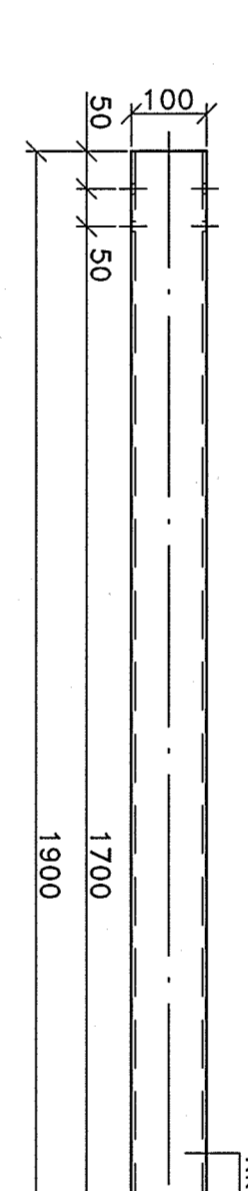
Poz.11:
Rygiel R-6-wyk. x15
Skala 1:10



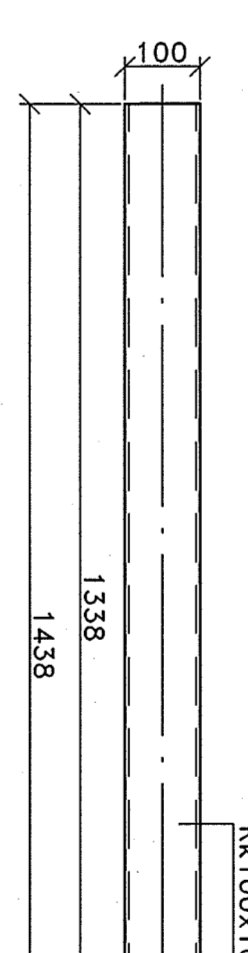
Poz.12:
Rygiel R-7-wyk. x
Skala 1:10



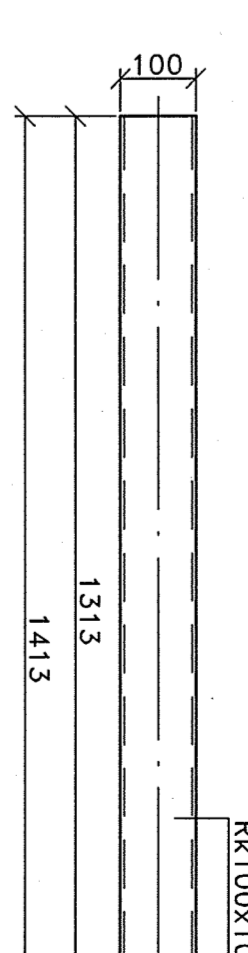
Poz.9:
Rygiel R-5-wyk. x2
Skala 1:10



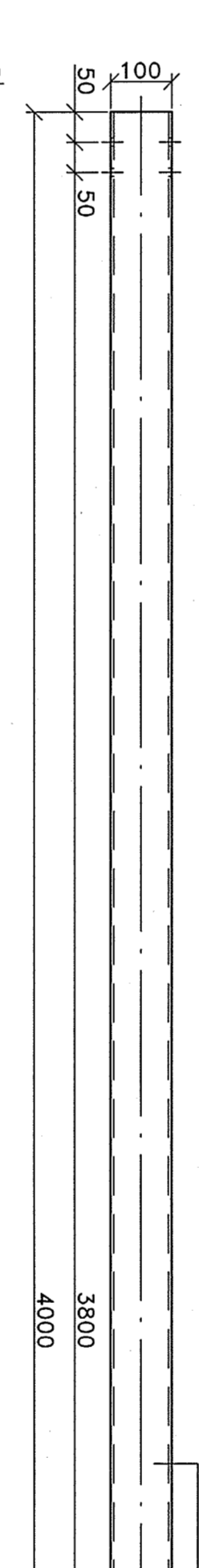
Poz.16:
Rygiel R-9-wyk. x15
Skala 1:10



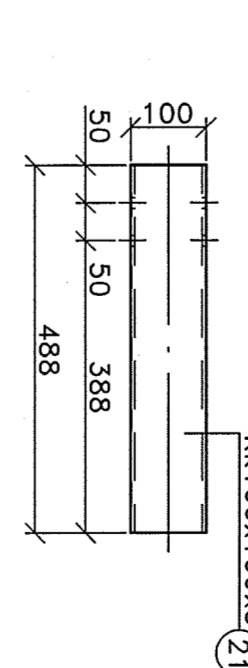
Poz.17:
Rygiel R-10-wyk. x3
Skala 1:10



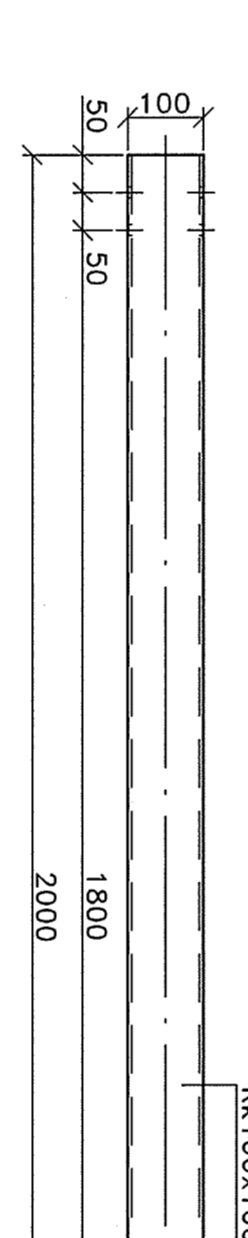
Poz.13:
Rygiel R-8-wyk. x20
Skala 1:10



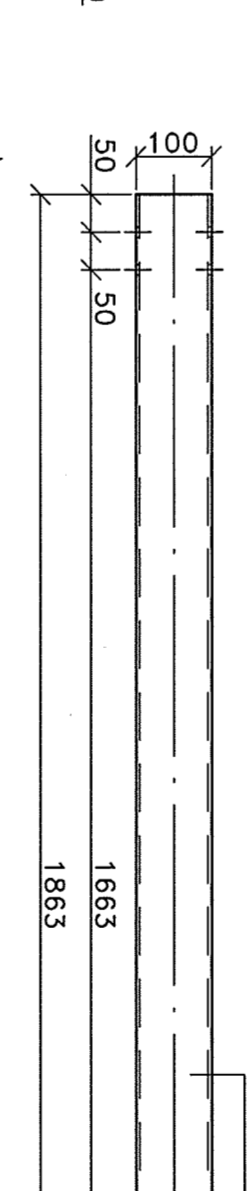
Poz.21:
Rygiel R-13-wyk. x6
Skala 1:10



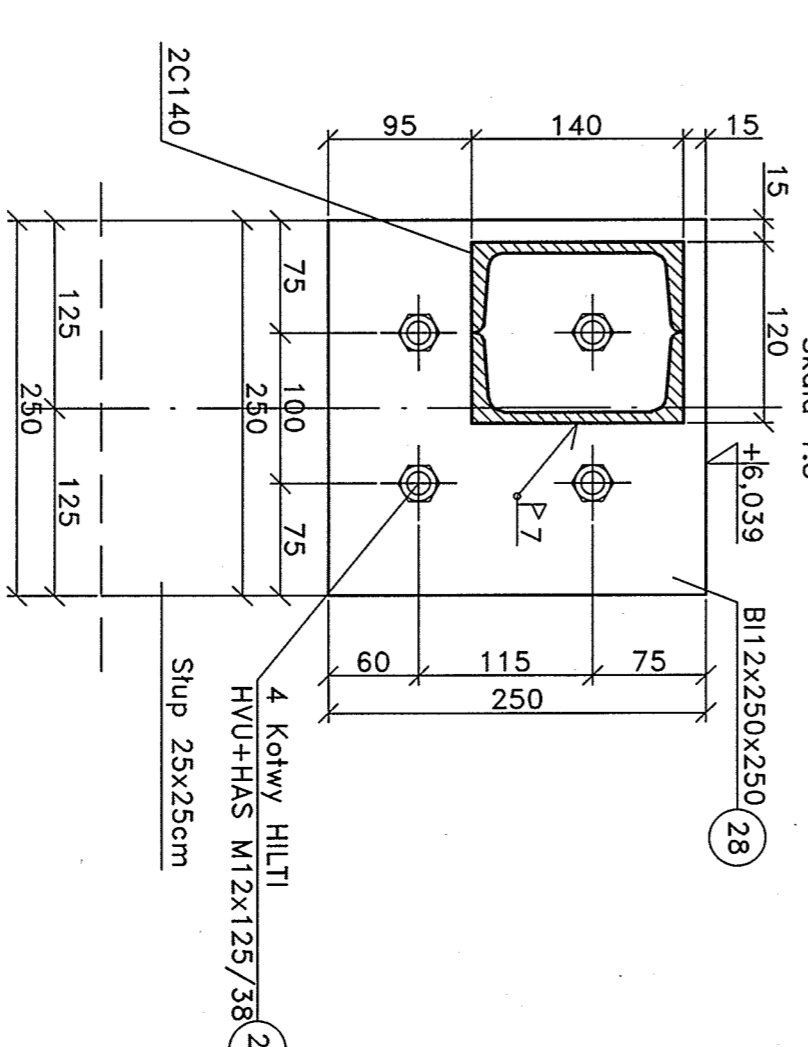
Poz.18:
Rygiel R-11-wyk. x12
Skala 1:10



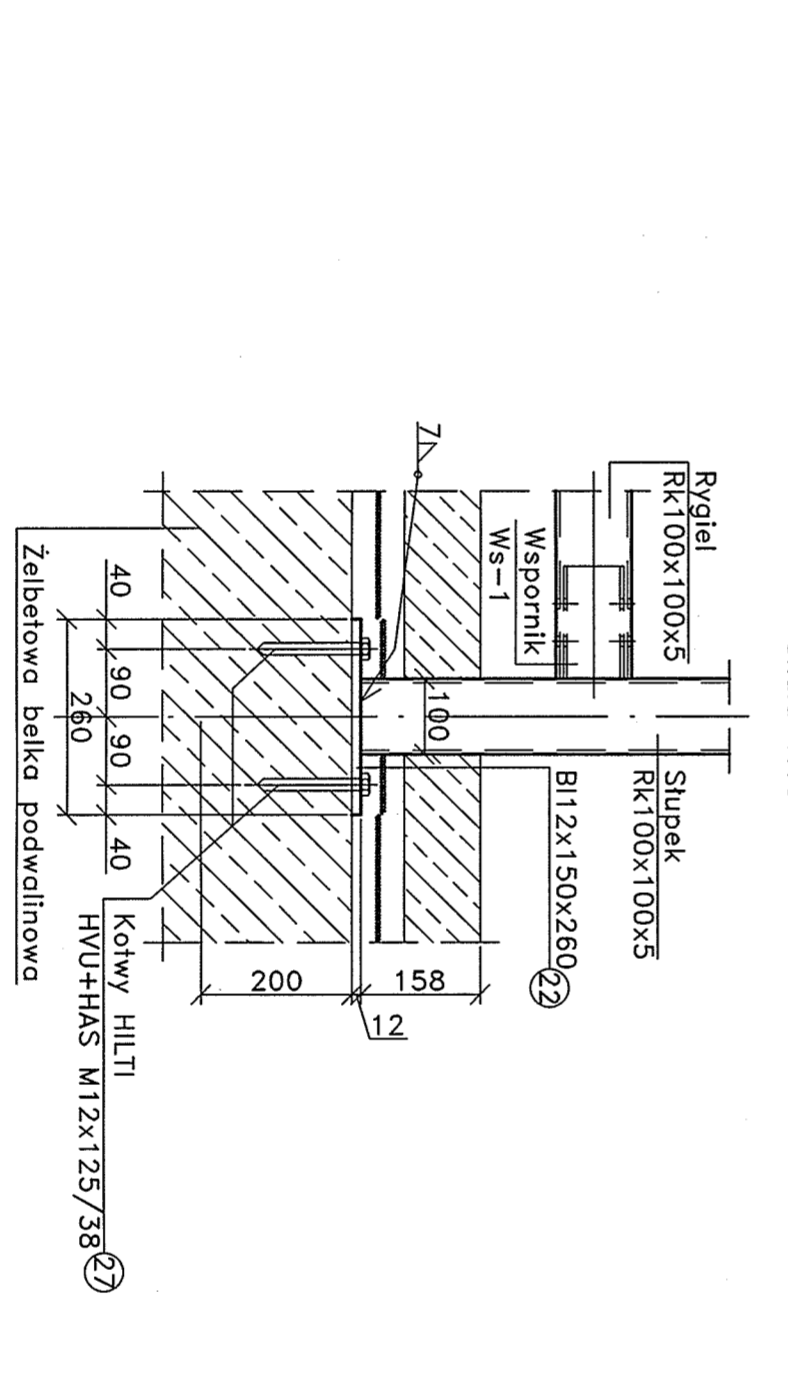
Poz.20:
Rygiel R-12-wyk. x6
Skala 1:10



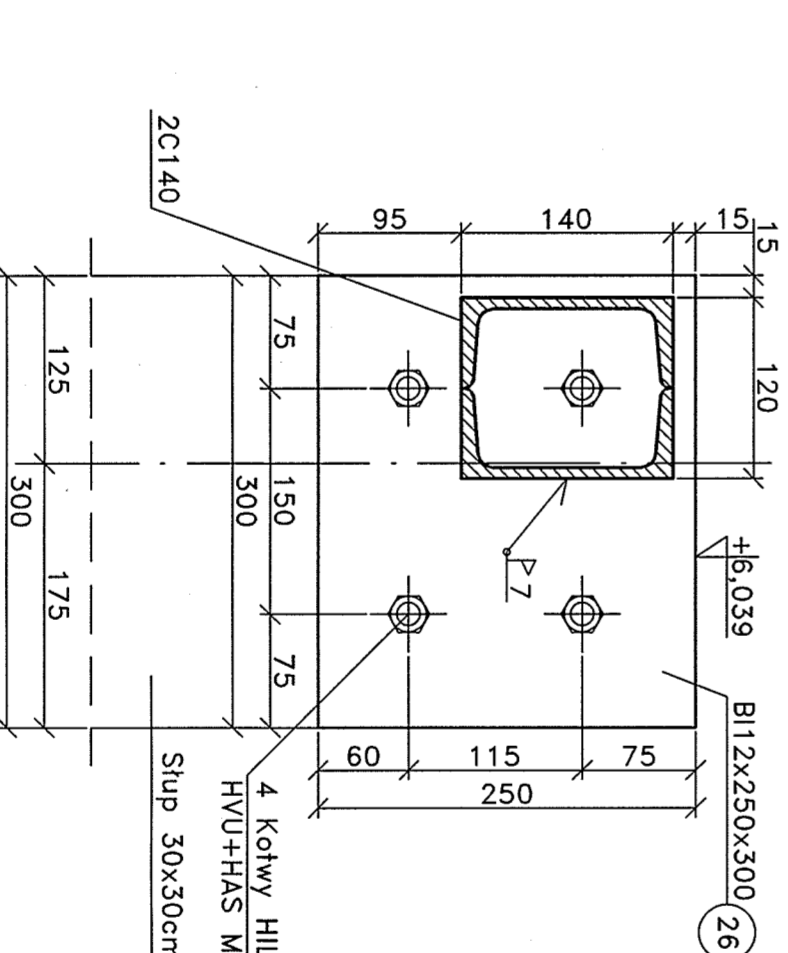
Szczegół "d" - Mocowanie belki ocepowej do stupa 25x25cm (w osi 4)
Skala 1:5



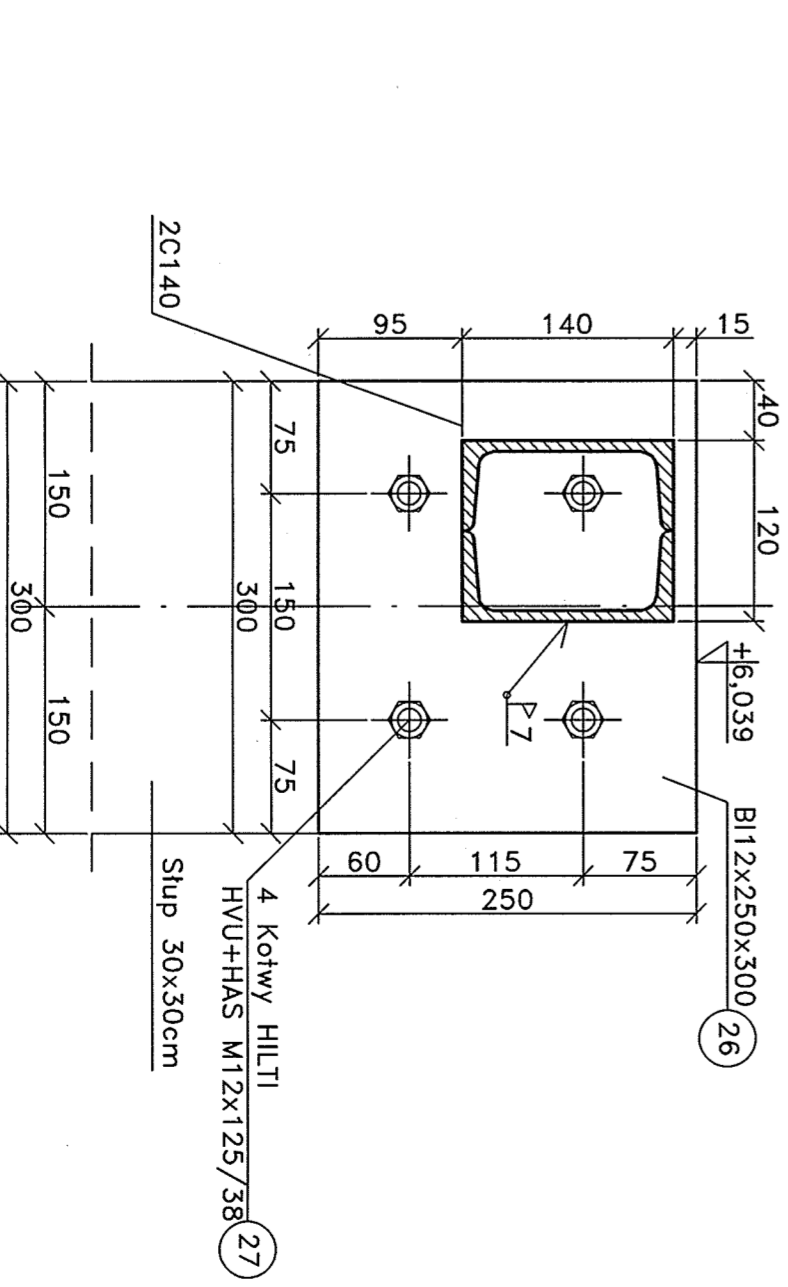
Szczegół "a" - Mocowanie słupków do belek podwielinowych
Skala 1:10



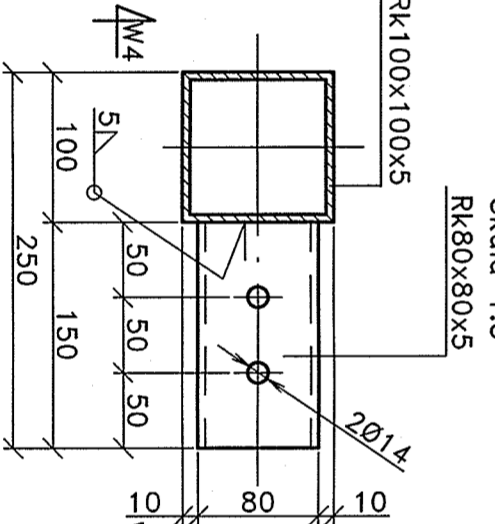
Szczegół "b" - Mocowanie belki ocepowej do stupa
Skala 1:5



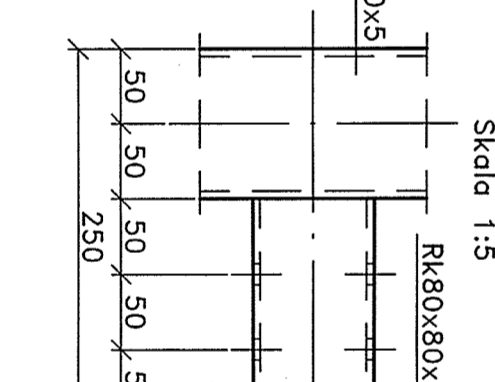
Szczegół "c" - Mocowanie belki ocepowej do stupa 30x30cm (w osi 4)
Skala 1:5



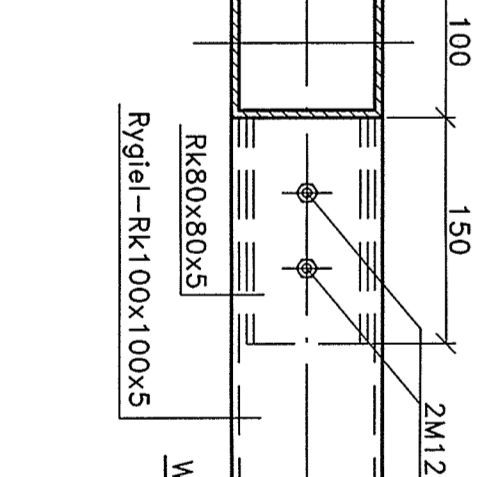
Szczegół "g" - Wykonanie słupka
Skala 1:5



Widok W4
Skala 1:5



Szczegół "h" - Mocowanie rygiela
Skala 1:5



Widok W5
Skala 1:5

