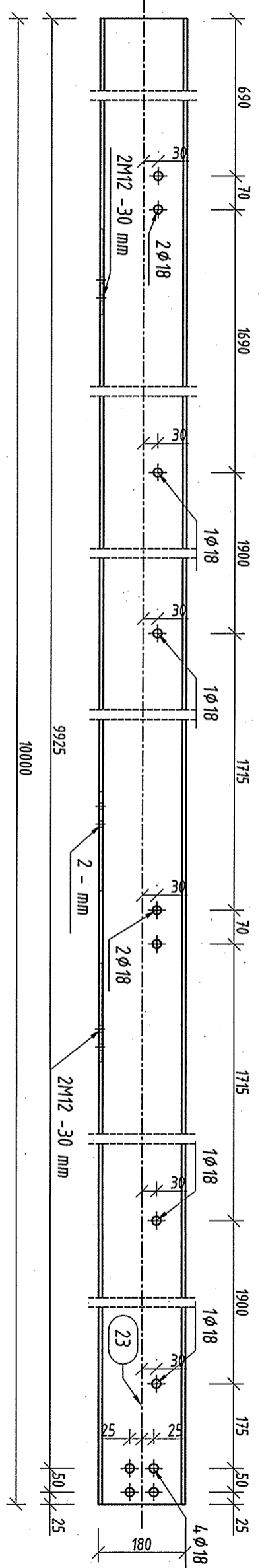
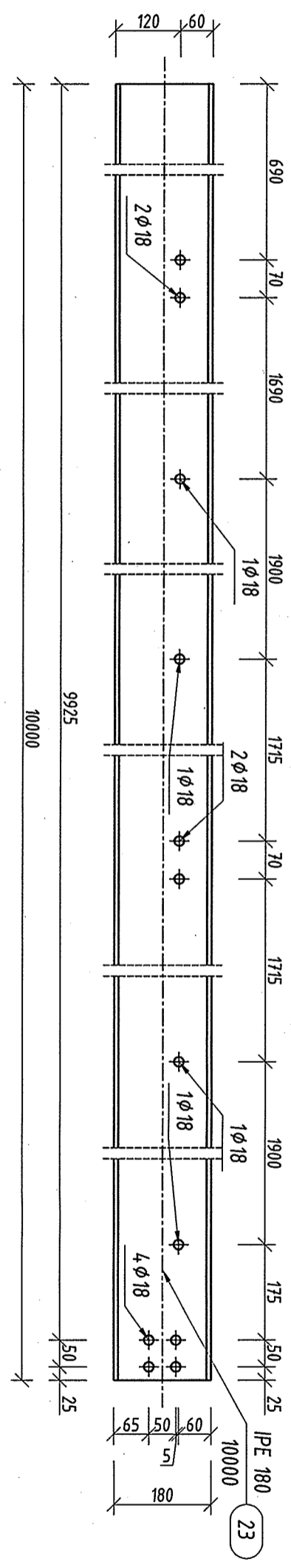
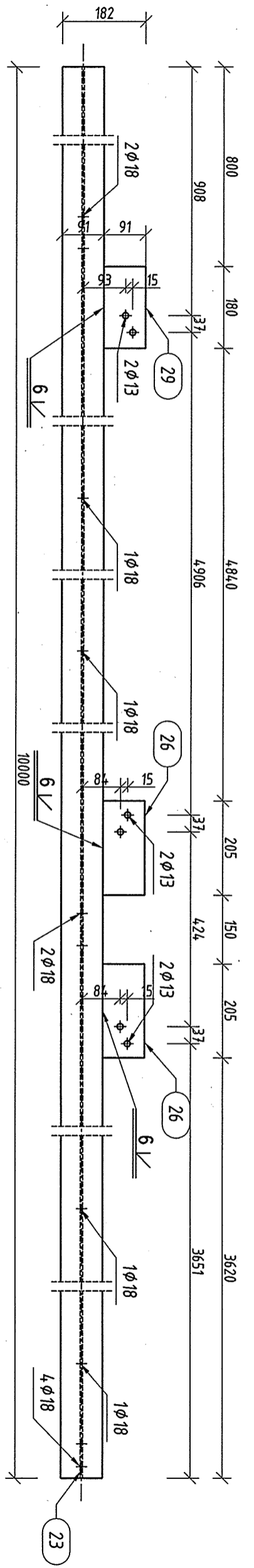


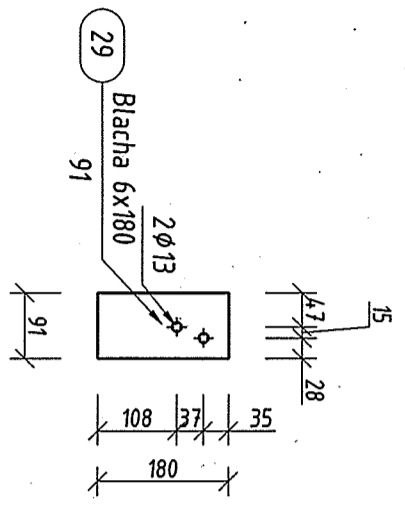
PL 2 szł. 2
skala 1:10



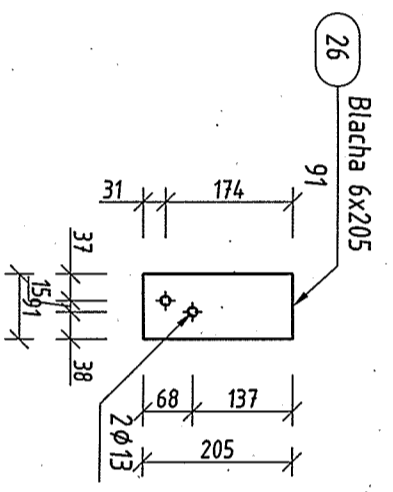
PL 2 Widok z góry
skala 1:10



skala 1:10



skala 1:10



skala 1:10

		PRACOWNIA PROJEKTOWA V A R I C O M KATOWICE, PÓLNOCA 10	
INWESTOR: URZĄD MIASTA IMIELIN 41-407 IMIELIN, UL. IMIELIŃSKA 81		TEMAT: PŁATEW WYKONAWCZY	
OBIEKT: BUDYNEK TECHNICZNO -SOCJALNY IMIELIN, UL. WANDY		RODZAJ PROJEKTU: KONSTRUKCJA	
PROJEKTOWAŁ: INŻ. TOMASZ BARON		DATA: LISTOPAD 2008	
SPRAWDZIŁ: MGR INŻ. ANNA BIAŁY		NR RTS: K-11	