

**Stup S-1 wyk. x10**

**Stup S-1' wyk. x4**

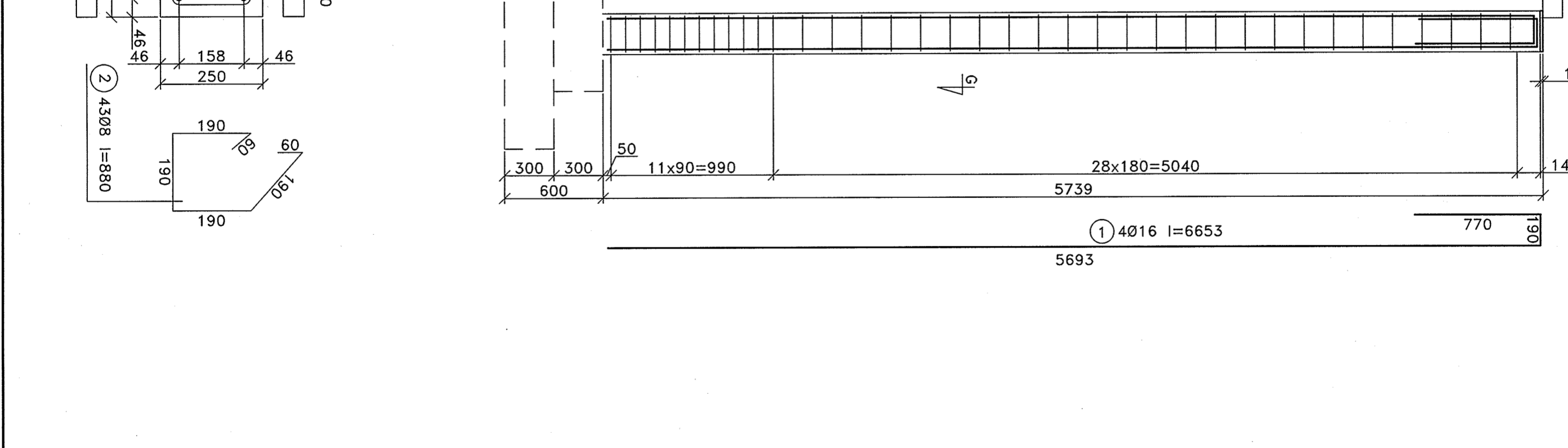
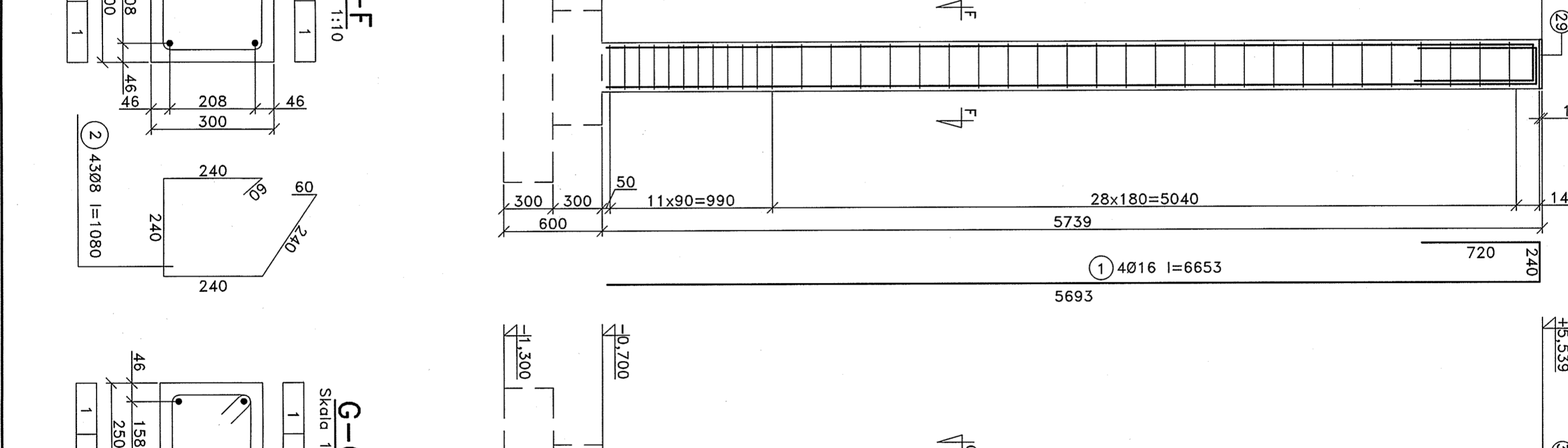
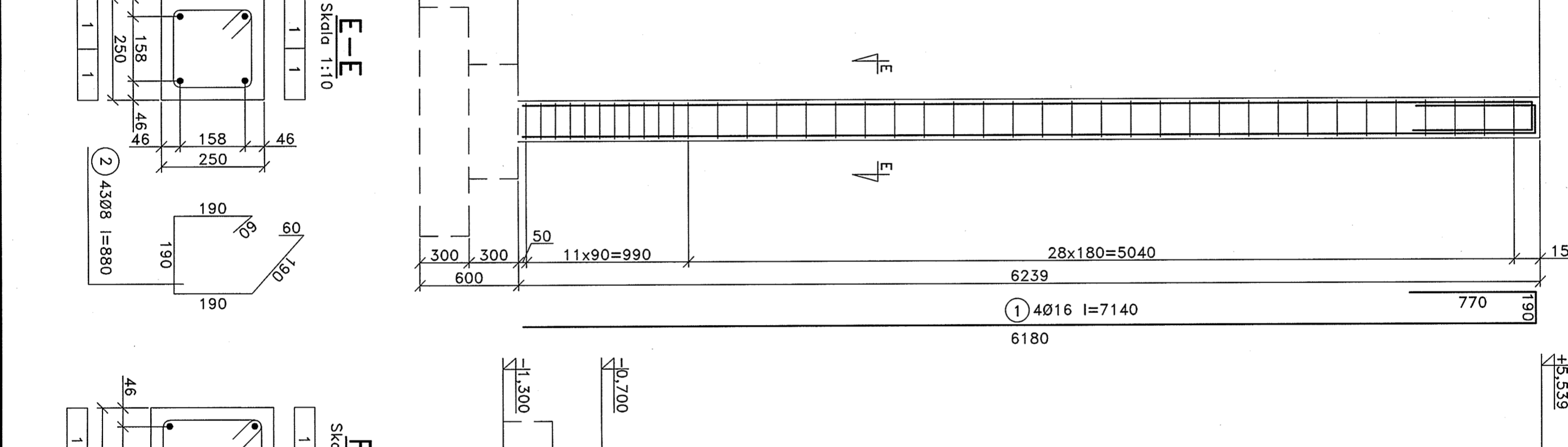
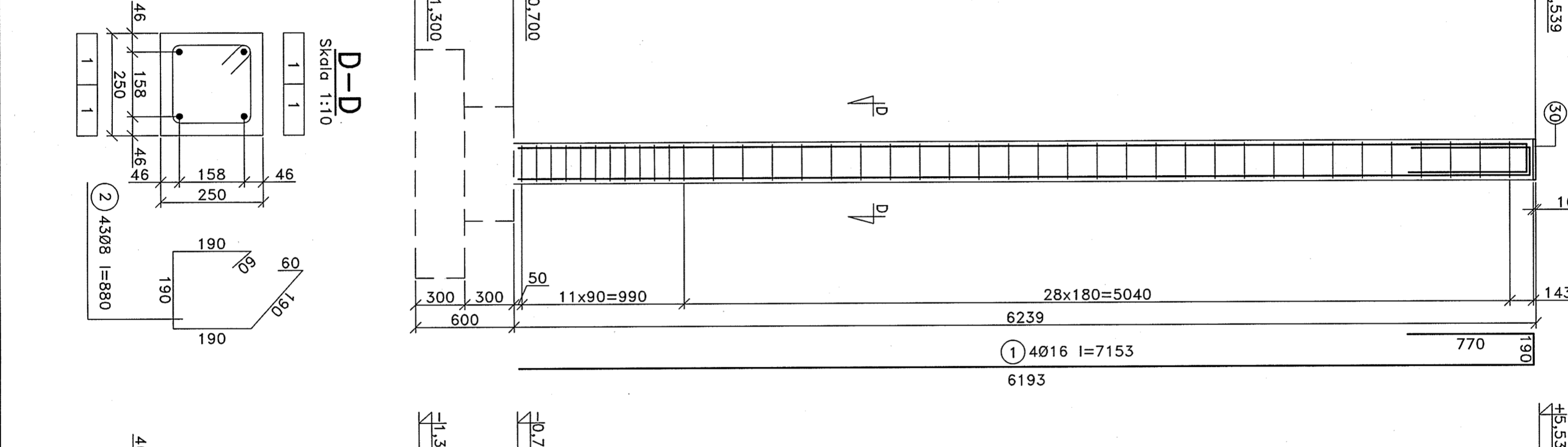
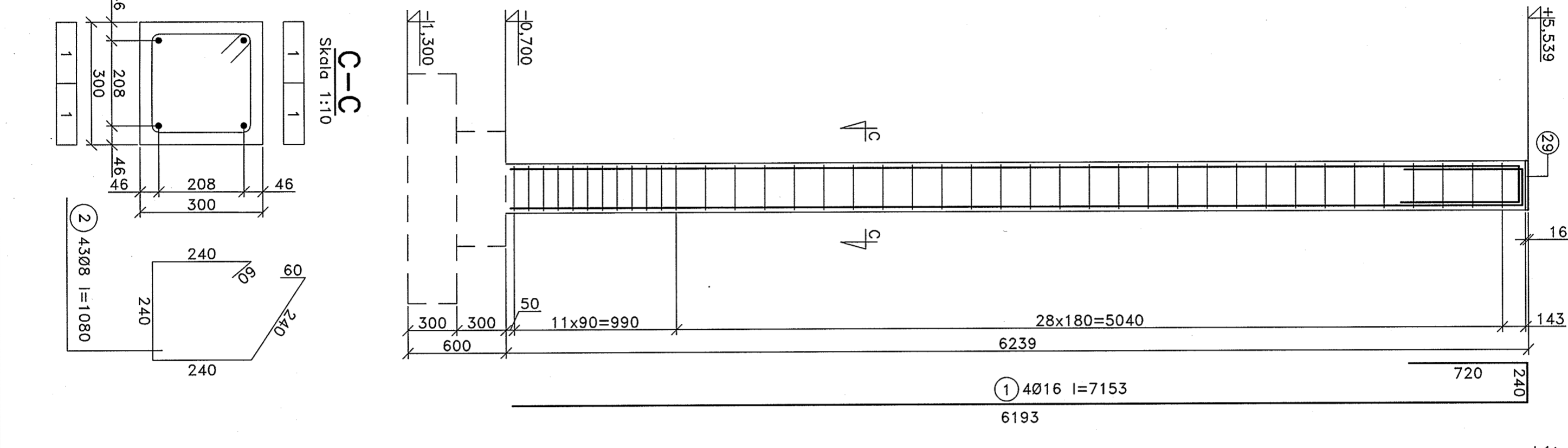
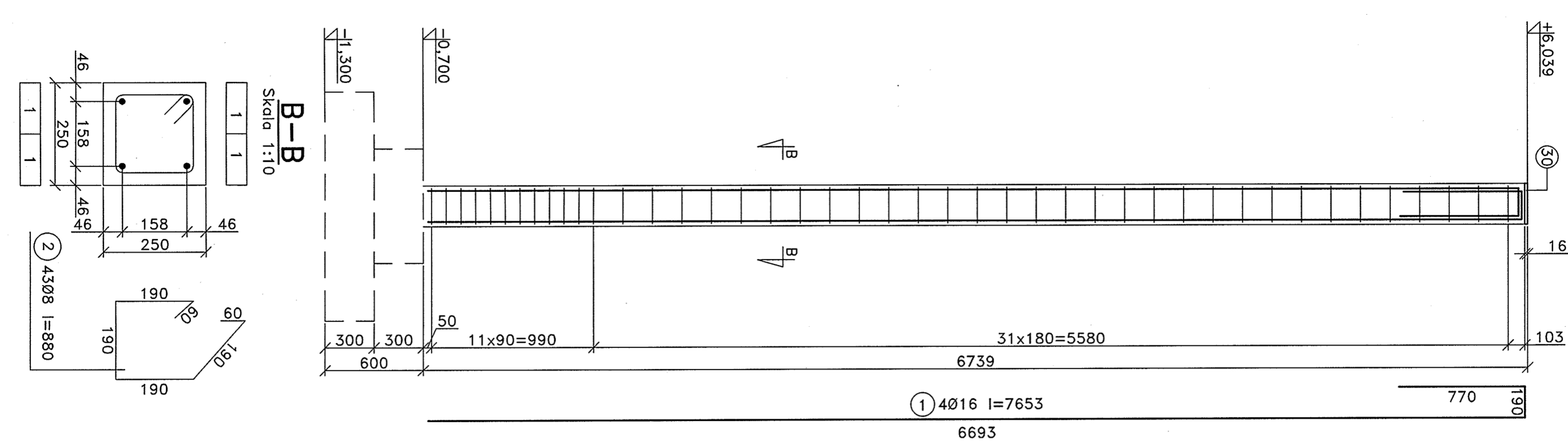
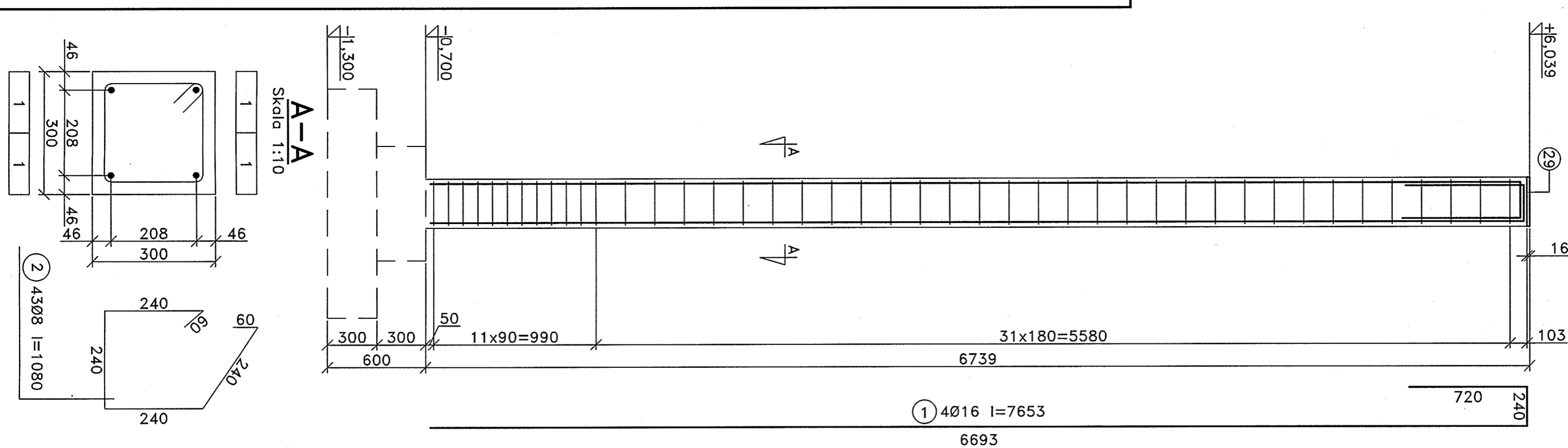
**Stup S-2 wyk. x10**

**Stup S-2' wyk. x2**

**Stup S-2' wyk. x1**

**Stup S-3 wyk. x7**

**Stup S-3' wyk. x1**



Zestawienie stali dla stupa S-1

Nr pręta	Średn.	Długość	Liczba	Długość ogólna	
Ø8	Ø16	Ø8	Ø16	Ø8	Ø16
1	16	7,65	4	-	30,06
2	8	1,080	43	46,44	30,06
Masa 1m pręta				kg 46,44	30,06
Masa 1m średnic				kg 0,395	1,580
Masa całkowita				kg 18,34	48,35

Zestawienie stali dla stupa S-2

Nr pręta	Średn.	Długość	Liczba	Długość ogólna	
Ø8	Ø16	Ø8	Ø16	Ø8	Ø16
1	16	7,15	4	-	28,60
2	8	1,080	40	43,20	28,60
Masa 1m pręta				kg 43,20	28,60
Masa 1m średnic				kg 0,395	1,580
Masa całkowita				kg 17,06	45,19

Zestawienie stali dla stupa S-3

Nr pręta	Średn.	Długość	Liczba	Długość ogólna	
Ø8	Ø16	Ø8	Ø16	Ø8	Ø16
1	16	7,14	4	-	28,56
2	8	0,88	40	35,20	28,56
Masa 1m pręta				kg 35,20	28,56
Masa 1m średnic				kg 0,395	1,580
Masa całkowita				kg 13,90	45,12

Zestawienie stali dla stupa S-1'

Nr pręta	Średn.	Długość	Liczba	Długość ogólna	
Ø8	Ø16	Ø8	Ø16	Ø8	Ø16
1	16	6,65	4	-	26,60
2	8	0,88	37	32,56	-
Masa 1m pręta				kg 32,56	26,60
Masa 1m średnic				kg 0,395	1,580
Masa całkowita				kg 12,86	42,03

Zestawienie stali dla stupa S-2'

Nr pręta	Średn.	Długość	Liczba	Długość ogólna	
Ø8	Ø16	Ø8	Ø16	Ø8	Ø16
1	16	6,65	4	-	26,60
2	8	0,88	37	32,56	-
Masa 1m pręta				kg 32,56	26,60
Masa 1m średnic				kg 0,395	1,580
Masa całkowita				kg 12,86	42,03

Zestawienie stali dla stupa S-3'

Nr pręta	Średn.	Długość	Liczba	Długość ogólna	
Ø8	Ø16	Ø8	Ø16	Ø8	Ø16
1	16	6,65	4	-	26,60
2	8	0,88	37	32,56	-
Masa 1m pręta				kg 32,56	26,60
Masa 1m średnic				kg 0,395	1,580
Masa całkowita				kg 12,86	42,03

**UWAGI:**

- Pręty zbrojenia słupów dołączyć na montażu w taki sposób aby przyspanać do nich pozycje 30 i 31 zachowując wyznaczone poziomy głowice słupów.
- Minimalna długość zakotwienia prętów 60d

**BETON C25/30**  
**STAL A-IIIN (B500SP),**  
**A-I (S13S-b)**  
**OTULINA C=50mm**