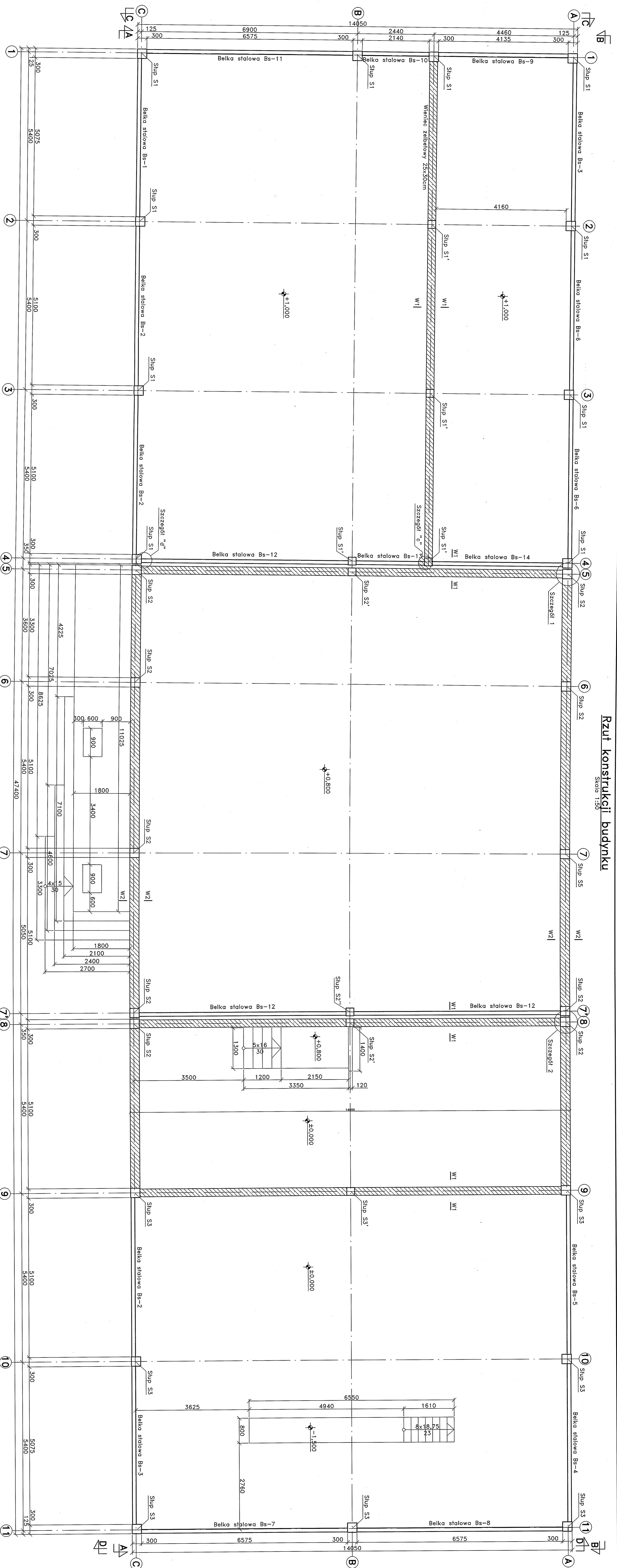
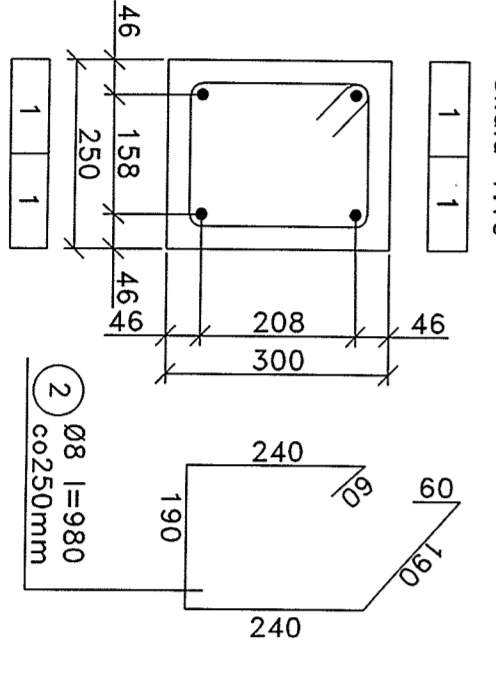


# Rzut konstrukcji budynku

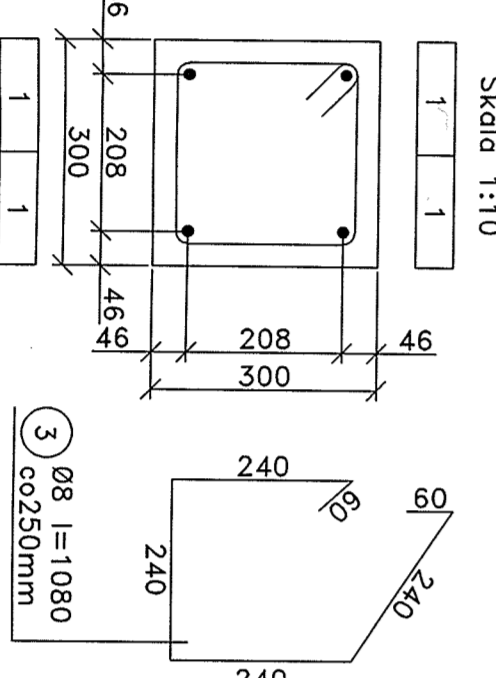
Skala 1:50



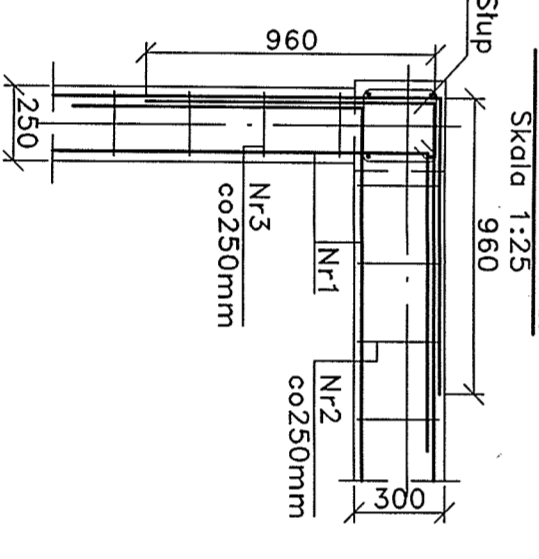
**Przekrój przez wieniec W1-W1**  
Skala 1:10



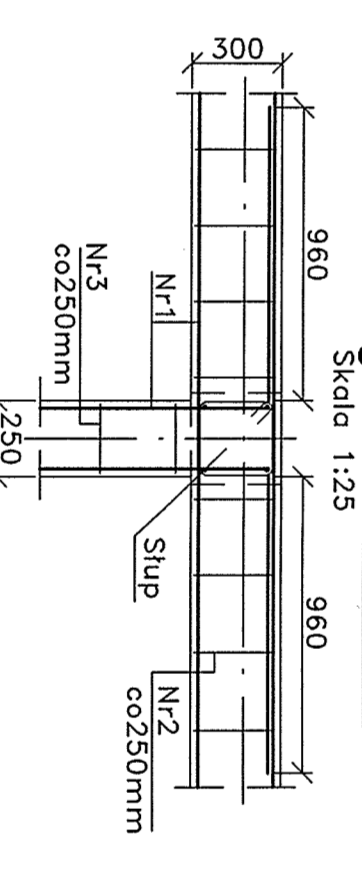
**Przekrój przez wieniec W2-W2**  
Skala 1:10



**Szczegóły 1 - zbrojenie w narożu**  
Skala 1:25



**Szczegóły 2 - węzeł na długości wieńca**  
Skala 1:25



**Zbrojenie wieńca żelbetowego**

Pręty w wieńcach narożnych oraz na długości wieńca: 12 szt. Ø8 (12) przy długości wieńca 1200mm. Pręty w wieńcach na długości przekroju: 12 szt. Ø8 przy długości przekroju 600mm.

**UWAGI:**

1. Pod fundamentami wykonać podsypkę piaskową grubości 30cm, zagęszczoną mechanicznie.
2. Minimalna długość zakotwienia prętów 60d.

**BETON C25/30**  
**STAL A-IIIIN (B500SP), A-I (S135-H)**  
**OTULINA c=50mm**

<b>PROJEKTOWA</b>	PRACOWNIA PROJEKTOWA V A R I C O M	<b>PROJEKTOWA</b>	PRACOWNIA PROJEKTOWA V A R I C O M
<b>ADRES</b>	41-407 INEJUN, UL. WIEJENSKA 81	<b>ADRES</b>	41-407 INEJUN, UL. WIEJENSKA 81
<b>OPIS</b>	ROZBUDOWA BUDYNKU Z PRZEKROJEM WIEJENSKIM, UL. WANDY ZIELEŃCOWICZ	<b>OPIS</b>	ROZBUDOWA BUDYNKU Z PRZEKROJEM WIEJENSKIM, UL. WANDY ZIELEŃCOWICZ
<b>PROJEKTANT</b>	ING. TOMASZ BARON	<b>PROJEKTANT</b>	ING. TOMASZ BARON
<b>DATA</b>	2008	<b>DATA</b>	2008
<b>LIŚCIOPIS</b>	K-104	<b>LIŚCIOPIS</b>	K-104