

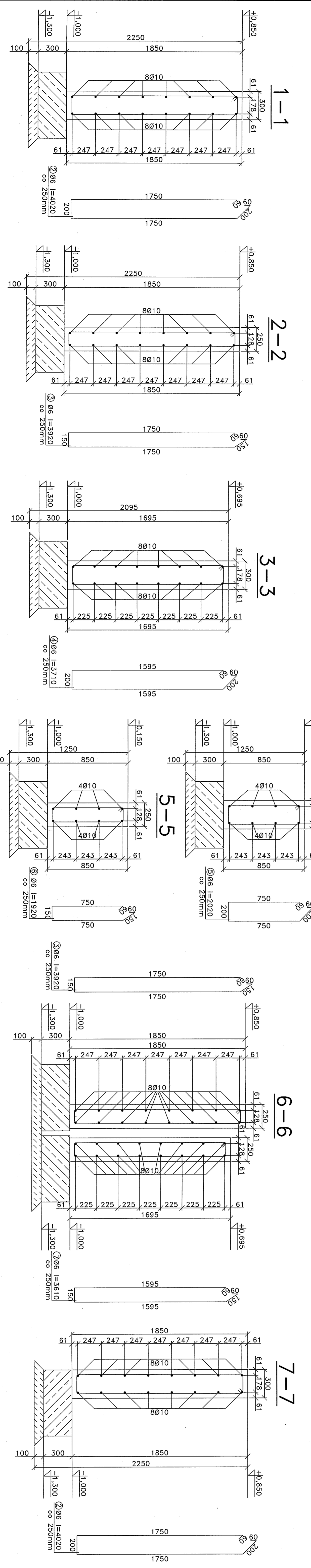
**Rzut fundamentów budynku**  
Skala 1:30

**Pręt zbrojenia w belce podwłiniowej**

① Pręt Ø10  $l_{min}=1300mm$  (zgodnie z zakochaniem i skrętywni 600)

**Szczegóły zbrojenia belki podwłiniowej**

Skala 1:20



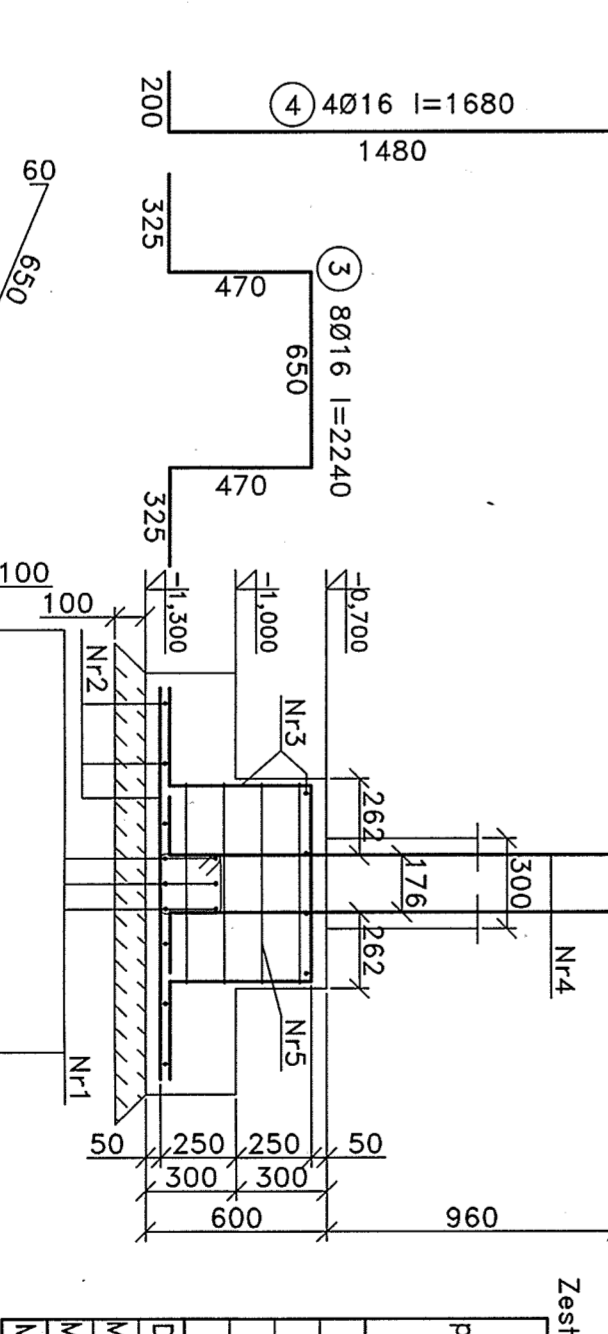
**Zbrojenie ław i ściągów żelbetonowych**

② Pręt Ø16  $l_{min}=2770,00mm$

Pręty w wężach narożnych oraz no długoci ław i ściągów (jak na szczegółach 3 i 4) kucie na długość min.600; zakłady wytworze na długości 500

**Stopa fundamentowa Sf-1**  
włk. x19

Skala 1:25



Zestawienie stali dla Stopy fundamentowej Sf-1

Nr	Średn.	Długość	Liczba	Długość ogólna
1	16	1,30	14	18,20
2	16	2,24	8	17,92
3	16	1,95	4	6,720
4	8	2,17	4	10,88
5	8	2,17	4	10,88
6	8	2,17	4	10,88
7	8	2,17	4	10,88
Masa 1m pręta				10,088
Masa 1m stopy				43,395
Masa 1 stopy				43,395
Masa całkowita				67,70

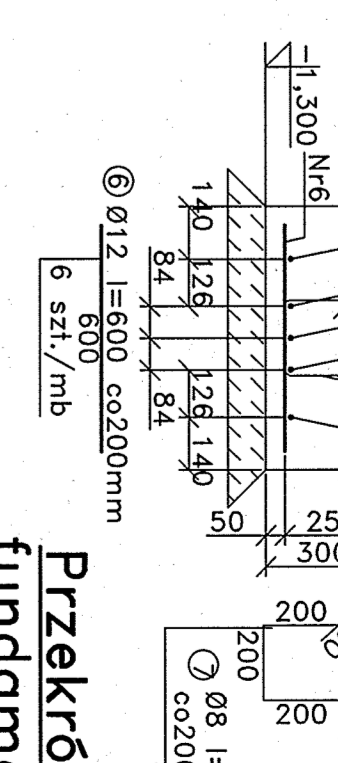
**UWAGI:**  
1. Pod fundamentami wykonano podbitkę piaskową grubości 30cm, zagęszczoną mechanicznie  
wartości graniczne 15cm do ID-06  
2. Minimalna długość zakochania prętów Ø8d

**BETON C25/30**  
**STAL A-III (B500SP), A-I (S35-b)**  
**OTULINA c=50mm**

PROJEKTOWA W A R I O M  
KONSTRUKCJA  
BUDOWNICTWA  
INŻ. TOMASZ BARON

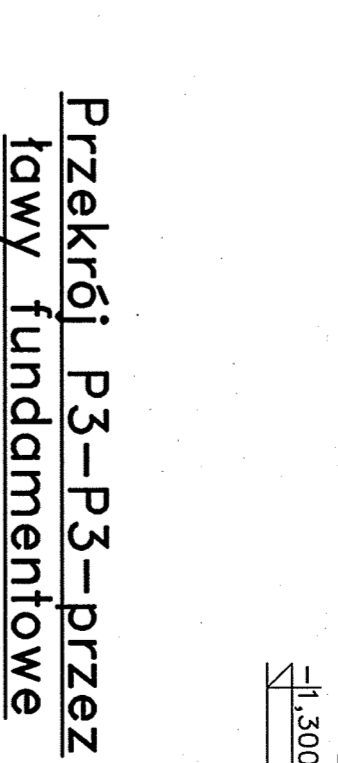
**Przekrój P1-P1-przez ławy fundamentowe**

Skala 1:20



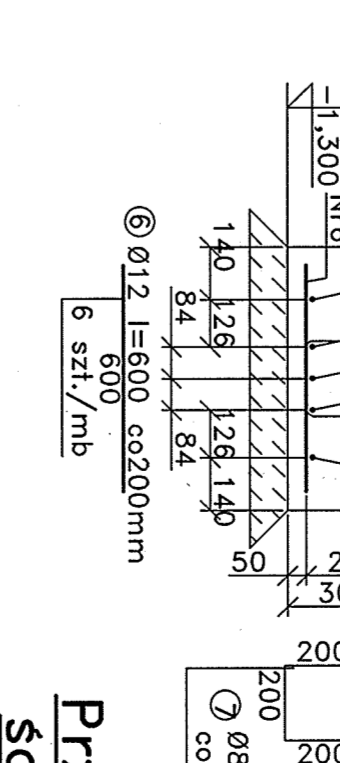
**Przekrój P2-P2-przez ławy fundamentowe przy dywidacji**

Skala 1:20



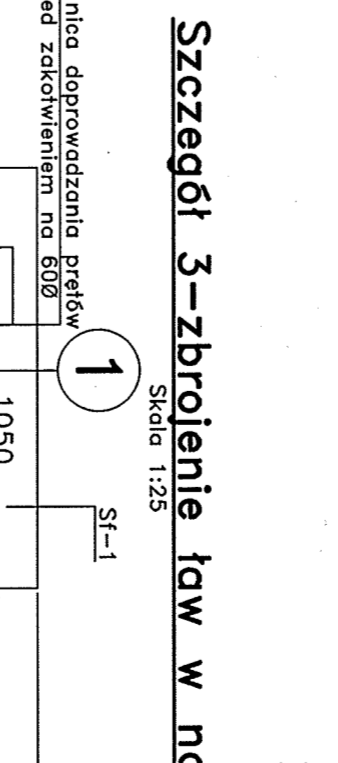
**Przekrój P3-P3-przez ławy fundamentowe**

Skala 1:20



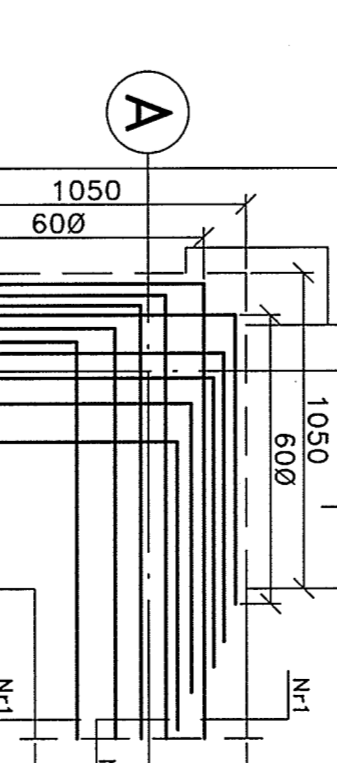
**Przekrój P4-P4-przez ściagi fundamentowe**

Skala 1:20



**Szczegóły 3-zbrojenie ław w nadziemiu**

Skala 1:25



**Szczegóły 4-zbrojenie ław w węzle na długości**

Skala 1:25

