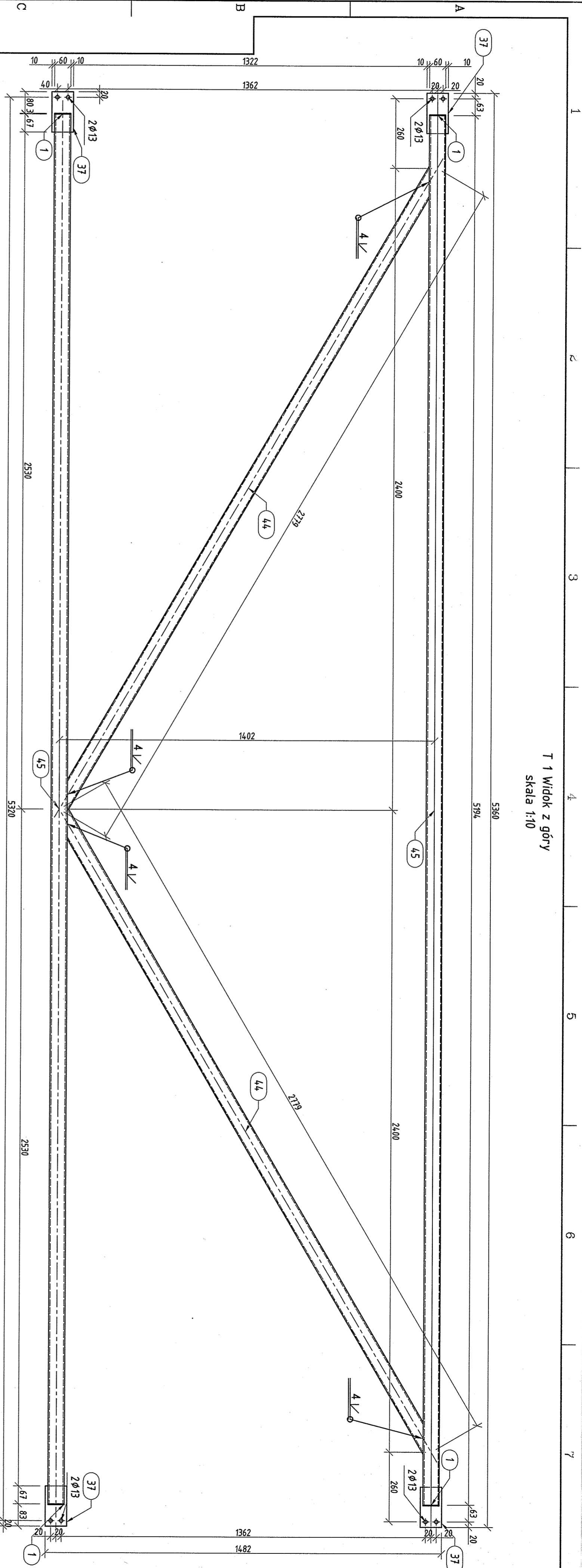
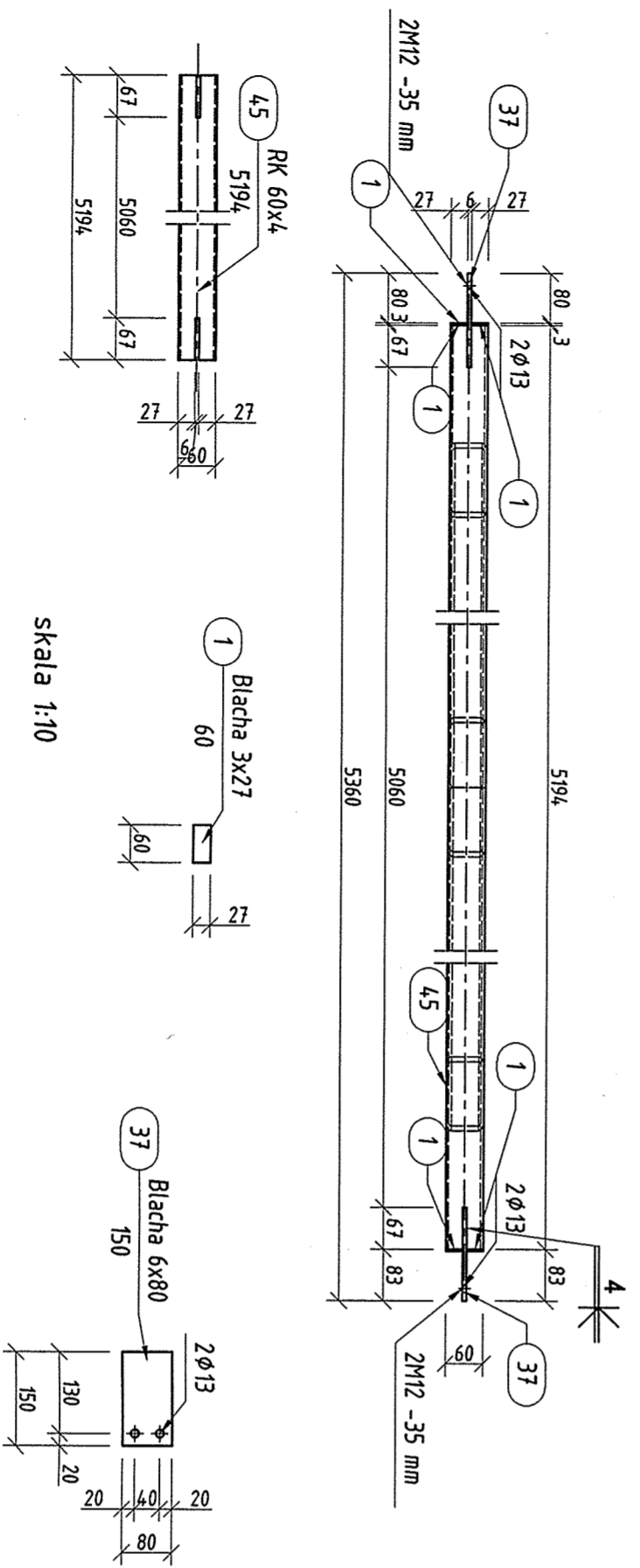


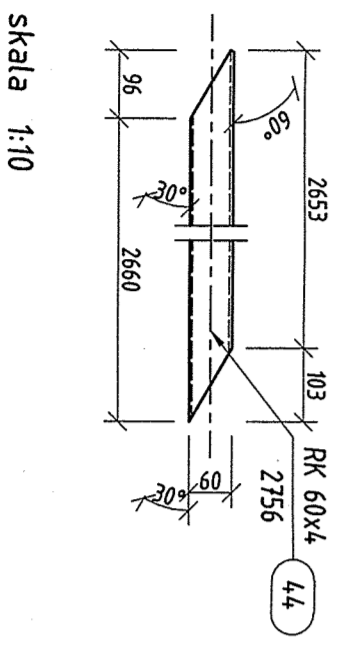
T 1 Widok z góry
skala 1:10



T 1 szt. 3
skala 1:10



skala 1:10



skala 1:10

Wszelkie prawa dotyczące ochrony własności intelektualnej zastrzeżone

	PRACOWNIA PROJEKTOWA V A R I C O M	RODZAJ PROJEKTU:	WYKONAWCZY
	URZĄD MIASTA I MIEJNOŚCI POŁNOCHNA 10 41-407 MIEJNOŚĆ, UL. MIEJNOŚCI 81	TEMA:	KONSTRUKCJA
INWESTOR:	URZĄD MIASTA I MIEJNOŚCI POŁNOCHNA 10 41-407 MIEJNOŚĆ, UL. MIEJNOŚCI 81	BRANŻA:	KONSTRUKCJA
OBIEKT:	BUDYNEK TECHNICZNO-SOCJALNY	SKALA:	1:10
PROJEKTOWAŁ:	INŻ. TOMASZ BARON	DATA:	LISTOPAD 2008
SPRAWDZIŁ:	MGR INŻ. ANNA BIAŁY	NR RYS.	K-08