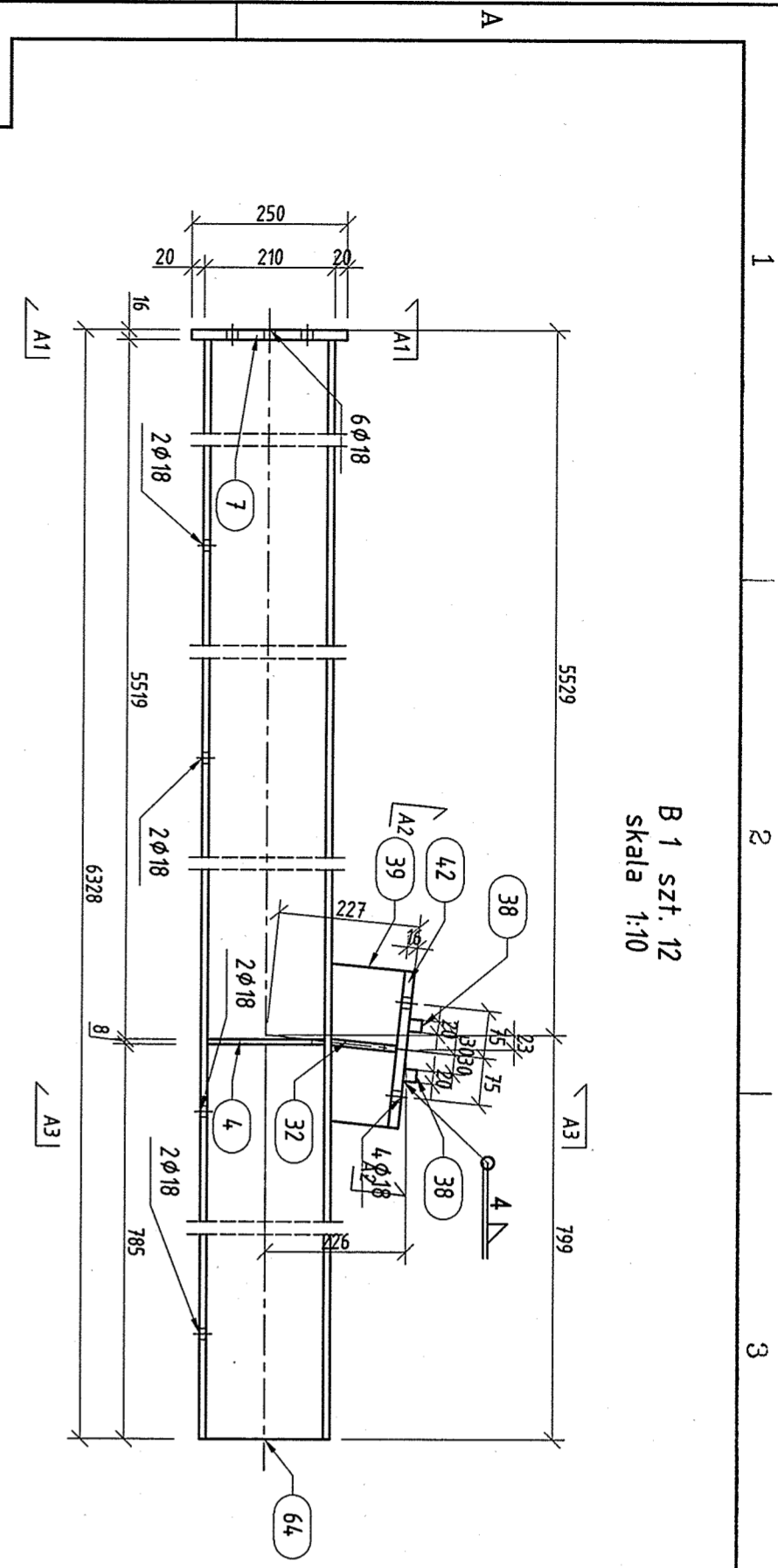
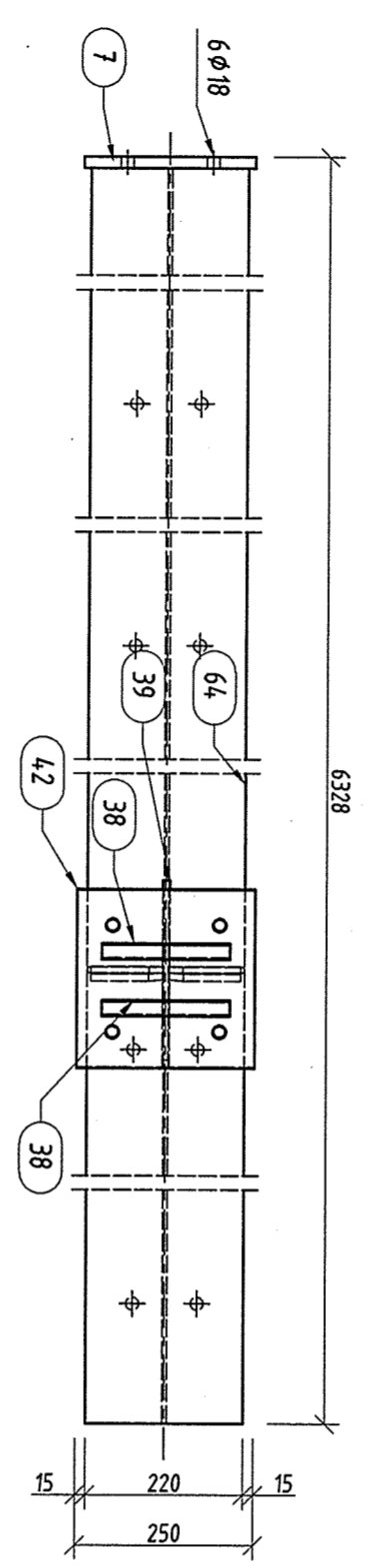


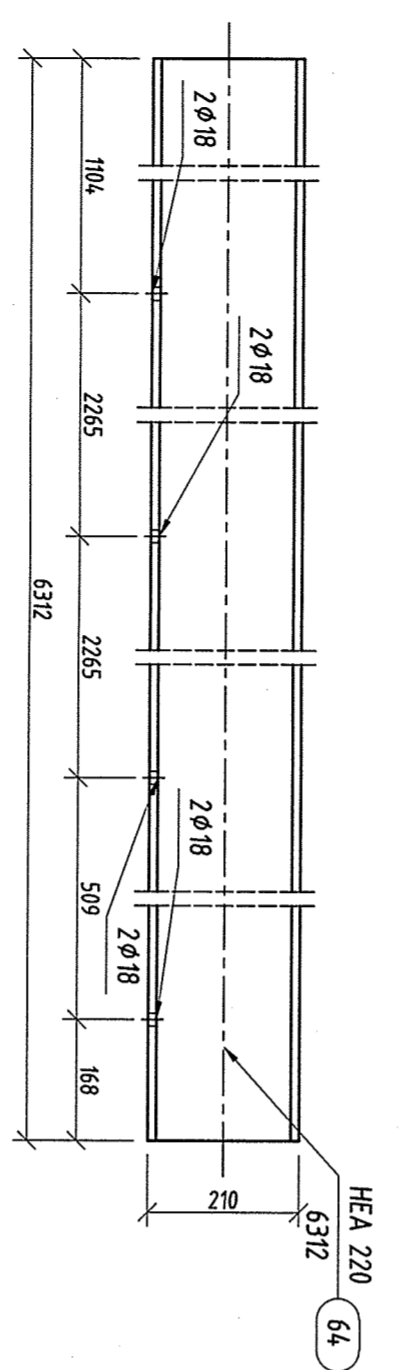
B 1 szt. 12  
skala 1:10



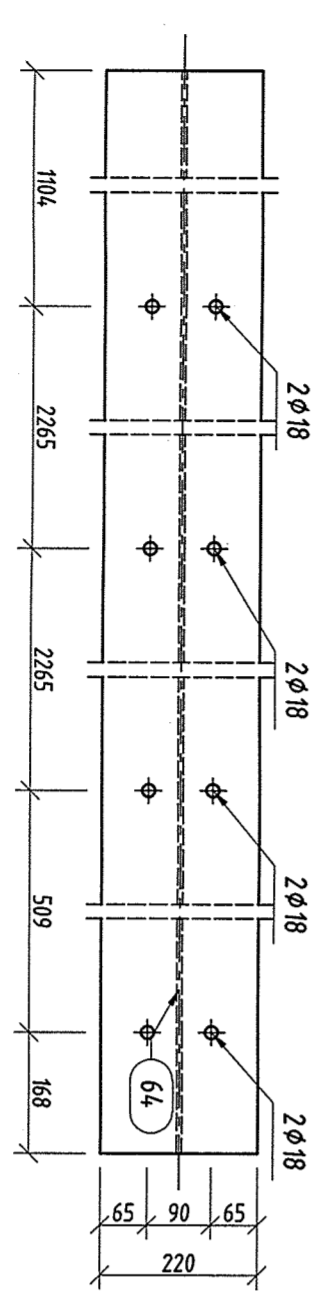
B 1 Widok z góry  
skala 1:10



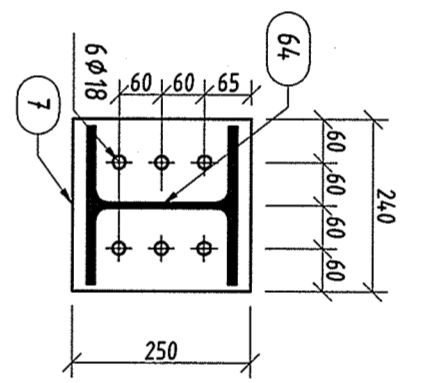
skala 1:10



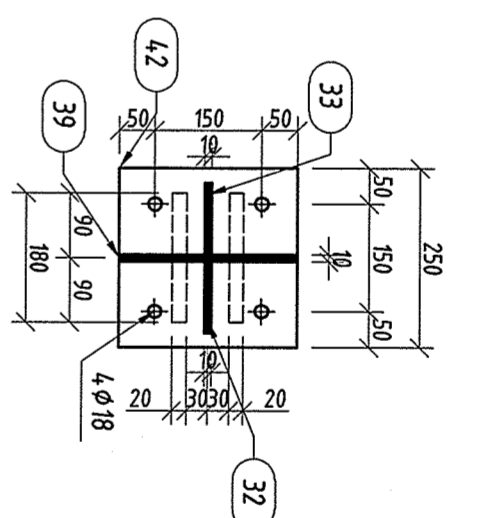
skala 1:10



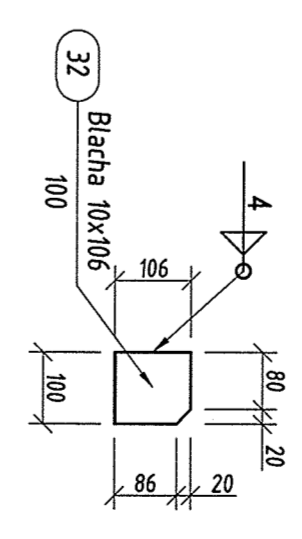
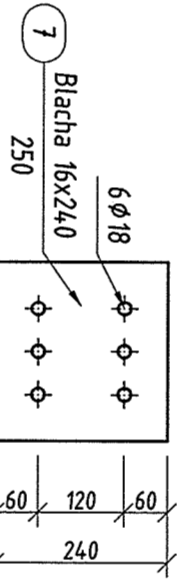
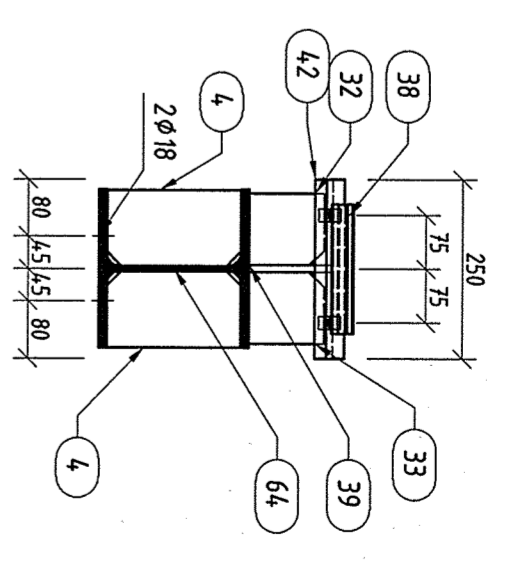
B 1 A1 - A1  
skala 1:10



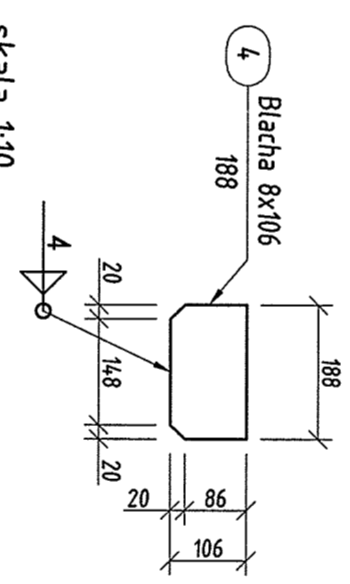
B 1 A2 - A2  
skala 1:10



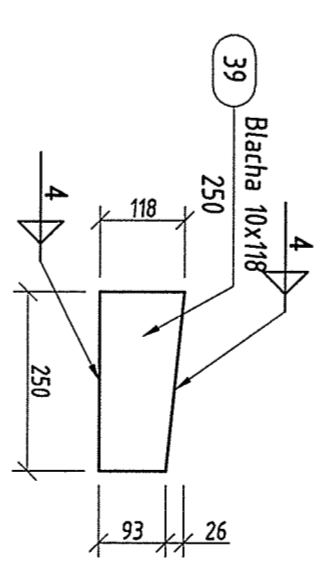
B 1 A3 - A3  
skala 1:10



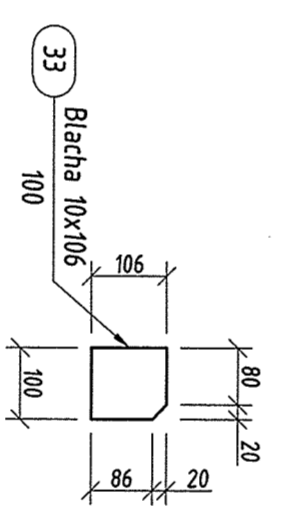
skala 1:10



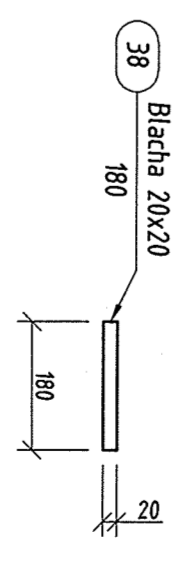
skala 1:10



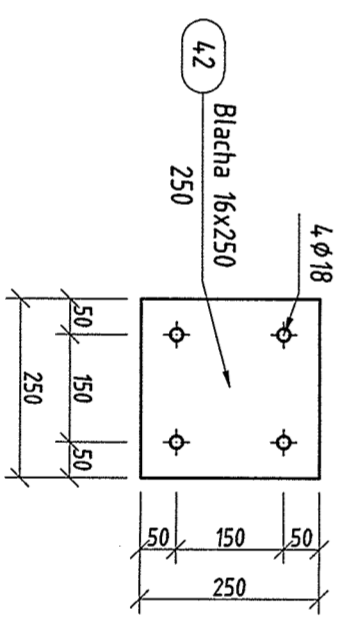
skala 1:10




skala 1:10



skala 1:10



skala 1:10

 <b>PRACOWNIA PROJEKTOWA V A R I C O M</b> KATOWICE, POLNOCHNA 10	INWESTOR:	URZĄD MIASTA IMIELIN
	ADRES:	41-407 IMIELIN, UL. IMIELSKA 81
OBIEKT:	BUDYNEK TECHNICZNO-SOCJALNY	TEMAT: BELKA B1
PROJEKTOWAŁ:	ING. TOMASZ BARON	BRANŻA: KONSTRUKCJA
SPRAWDZIŁ:	MGR INŻ. ANNA BIAŁY	SKALA: 1:10
		DATA: LISTOPAD 2008
		NR RYS.: K-07