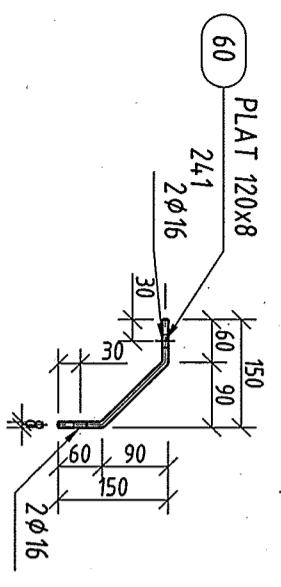
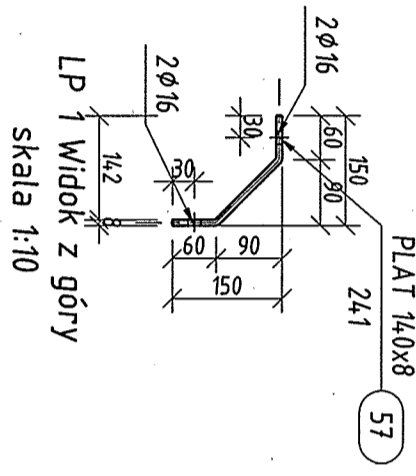


LP 2 szt. 60
skala 1:10



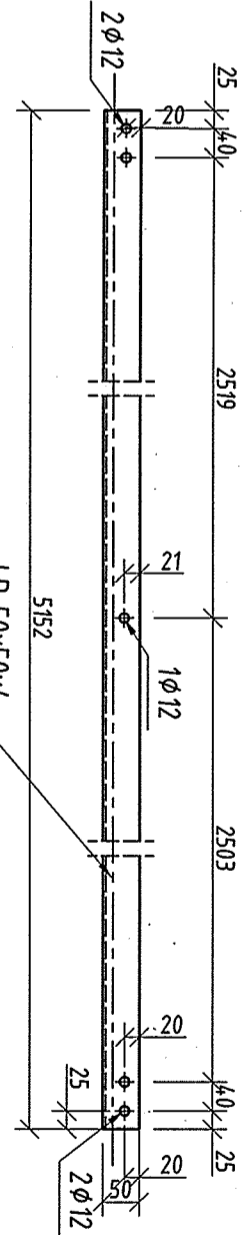
LP 1 szt. 60
skala 1:10



LP 2 Widok z góry
skala 1:10

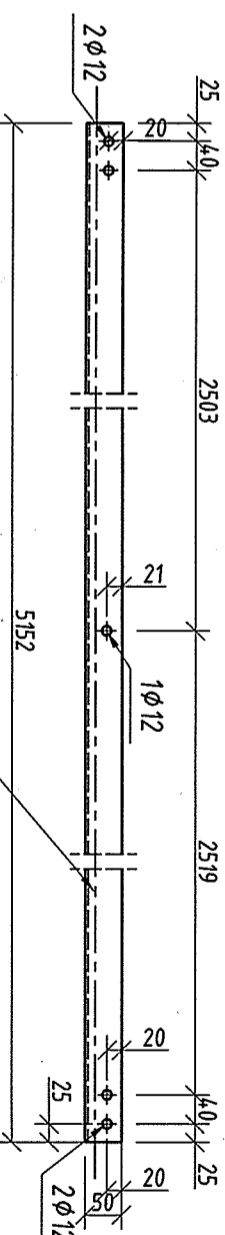
LP 1 Widok z góry
skala 1:10

STD 3 szt. 6
skala 1:10



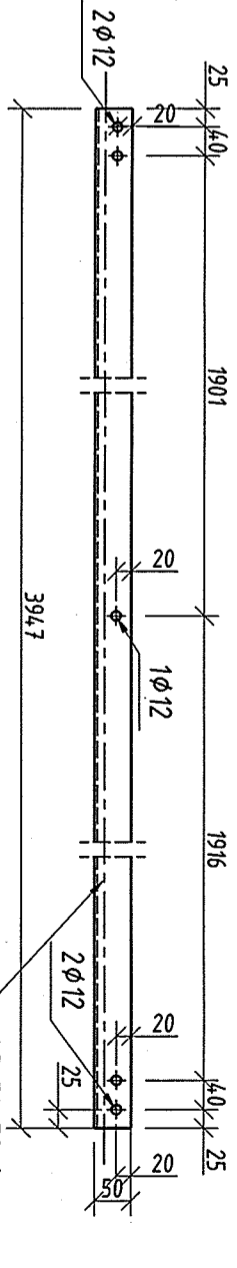
STD 5 szt. 6
skala 1:10

LR 50x50x4
5152

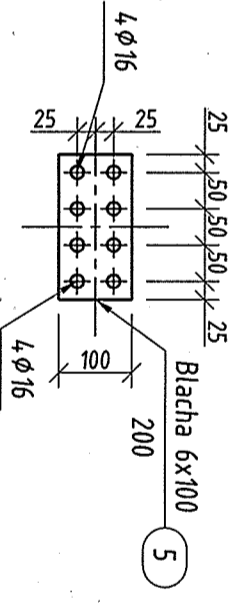


LR 50x50x4
5152

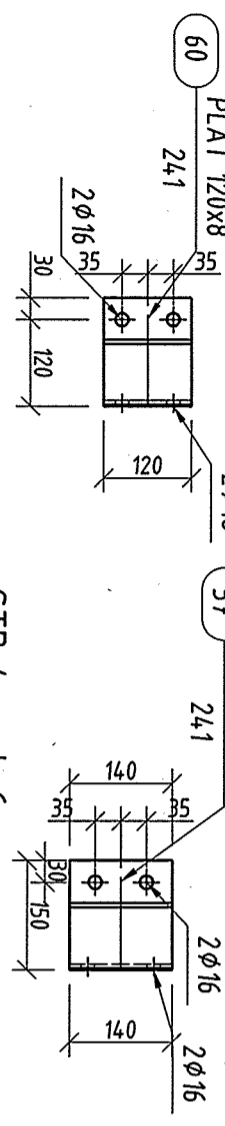
STD 6 szt. 6
skala 1:10



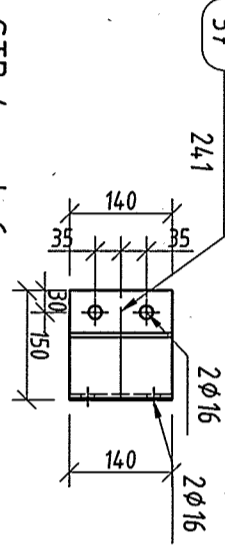
LB 1 Widok z góry
skala 1:10



LP 2 szt. 60
skala 1:10

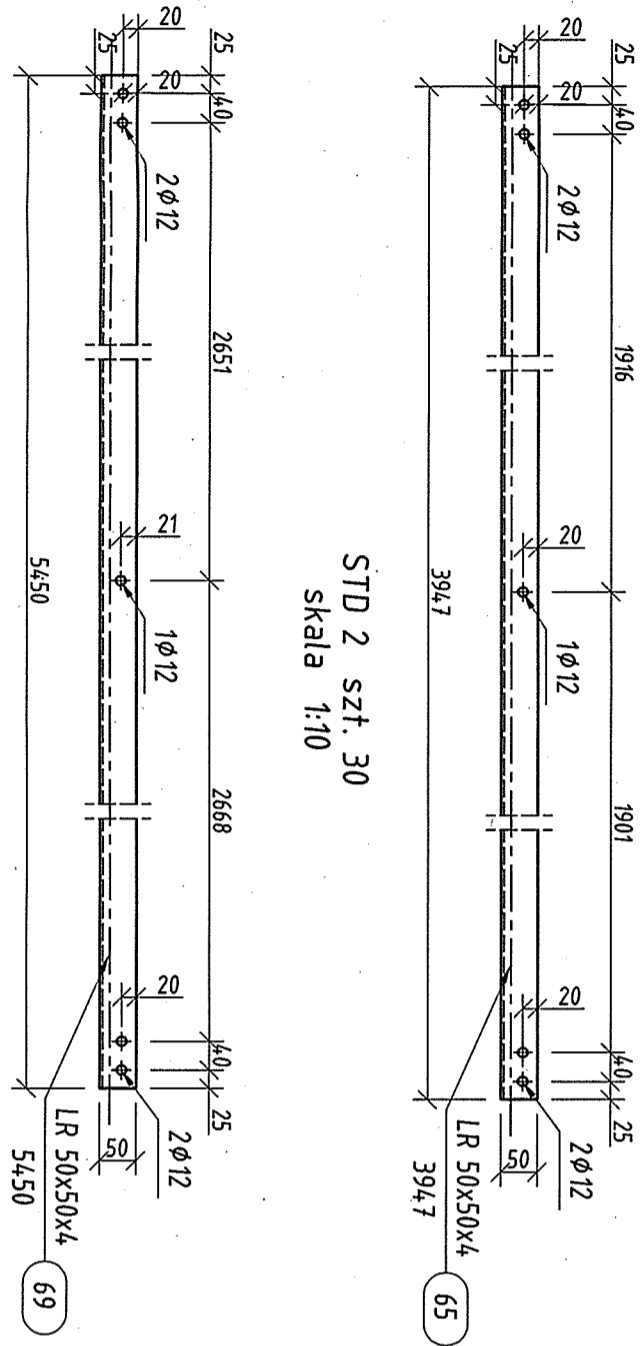


LP 1 szt. 60
skala 1:10

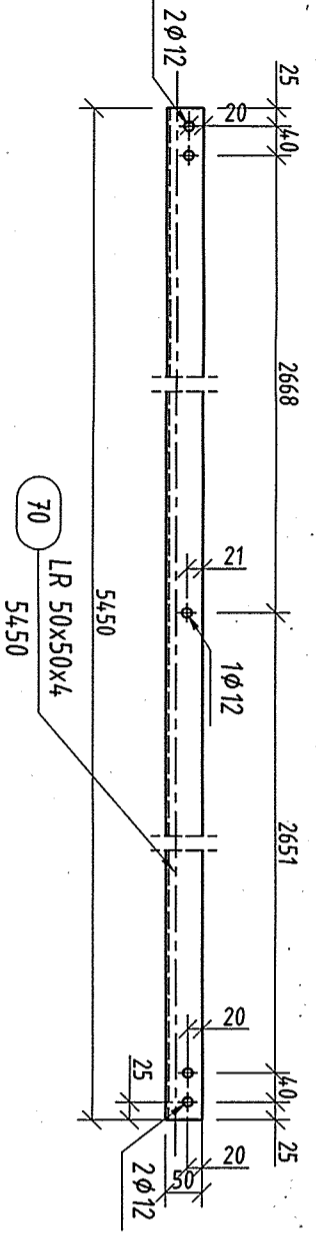


STD 4 szt. 6
skala 1:10

STD 2 szt. 30
skala 1:10



STD 1 szt. 30
skala 1:10



PRACOWNIA PROJEKTOWA V A R I C O M KATOWICE, POLNOCA 10	
INWESTOR: URZAD MIASTA IMIELIN 41-407 IMIELIN, UL. IMIELINSKA 81	
OBIEKT: BUDYNEK TECHNICZNO-SOCJALNY IMIELIN, UL. WANDY	TEMAT: STEZENIE STD1÷STD6 LĄCZNIK LP1, LP2 LĄCZNIK LB1
PROJEKTOWAŁ: INŻ. TOMASZ BARON	RODZAJ PROJEKTU: WYKONAWCZY KONSTRUKCJA
SPRAWDZIŁ: MGR INŻ. ANNA BIAŁY	DATA: LISTOPAD 2008
NR RYS.: K-05	
SKALA: 1:10	