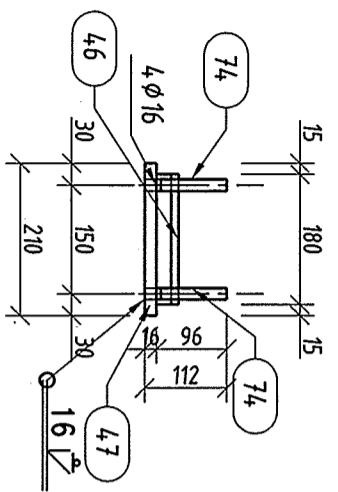
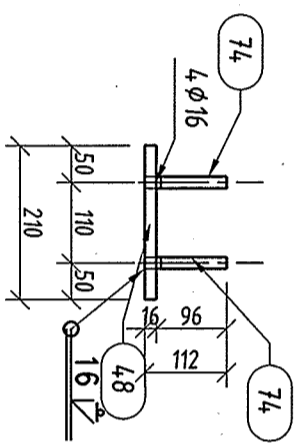


M 1 szt. 24  
skala 1:10

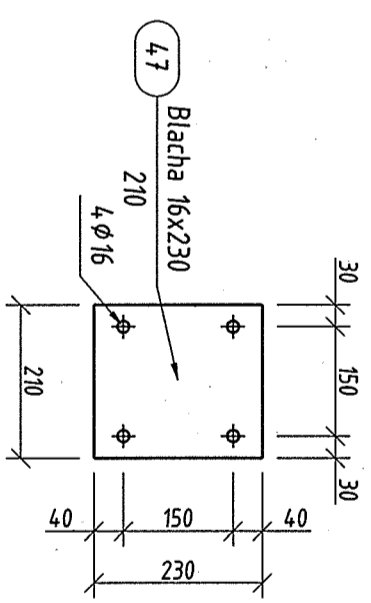


M 1 Widok z góry  
skala 1:10

M 2 szt. 6  
skala 1:10

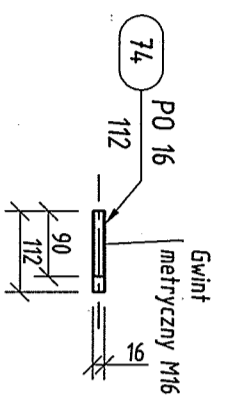
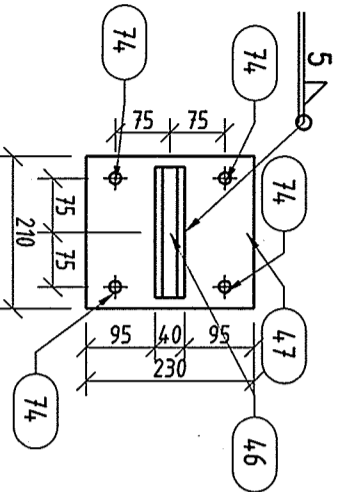


M 2 Widok z góry  
skala 1:10

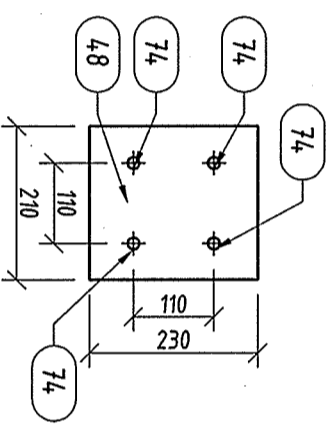


skala 1:10

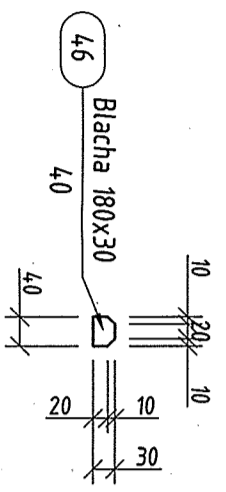
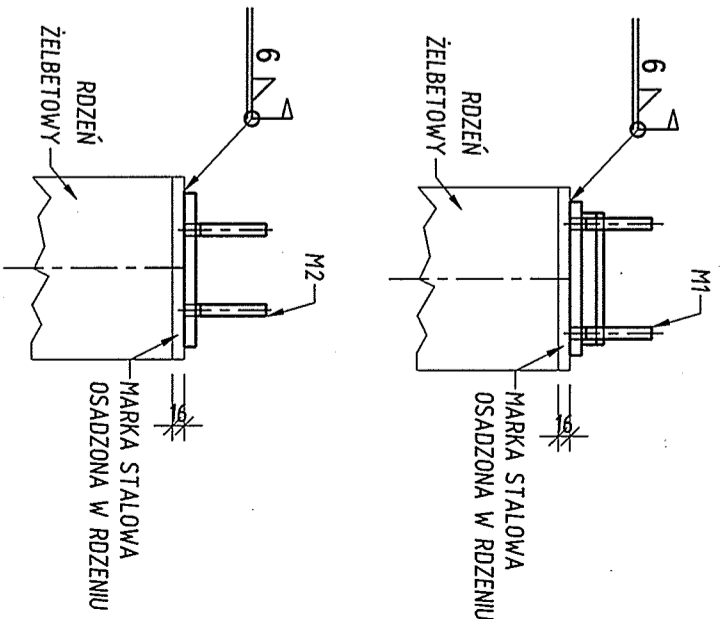
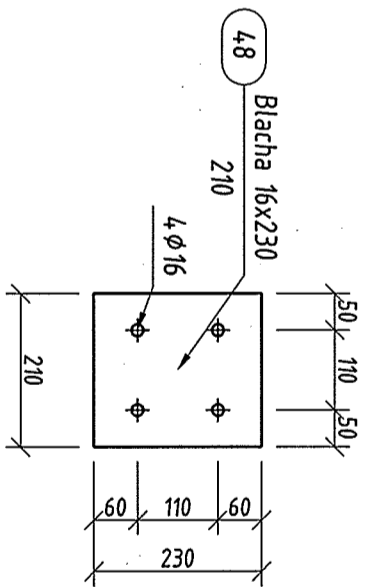
SZCZEGÓŁ  
MONTAŻU MAREK  
DO RDZENI ŻELBETOWYCH



skala 1:10



skala 1:10



skala 1:10

**UWAGI:**  
1. Do marek stalowych stosować 4 nakrętki M16 8 i 4 podkładki do=18.

	PRACOWNIA PROJEKTOWA V A R I C O M KATOWICE, PÓLNOČNA 10	TEMAT: MARIKI M1, M2	RODZAJ PROJEKTU: WYKONAWCZY KONSTRUKCJA
	INWESTOR: URZĄD MIASTA IMIELIN 41-407 IMIELIN, UL. IMIELSKA 81	OBIEKT: BUDYNEK TECHNICZNO-SOCJALNY IMIELIN, UL. WANDY	DATA: LISTOPAD 2008
PROJEKTOWAŁ: INŻ. TOMASZ BARON	SPRAWDZIŁ: MGR INŻ. ANNA BIAŁY	SKALA: 1:10	