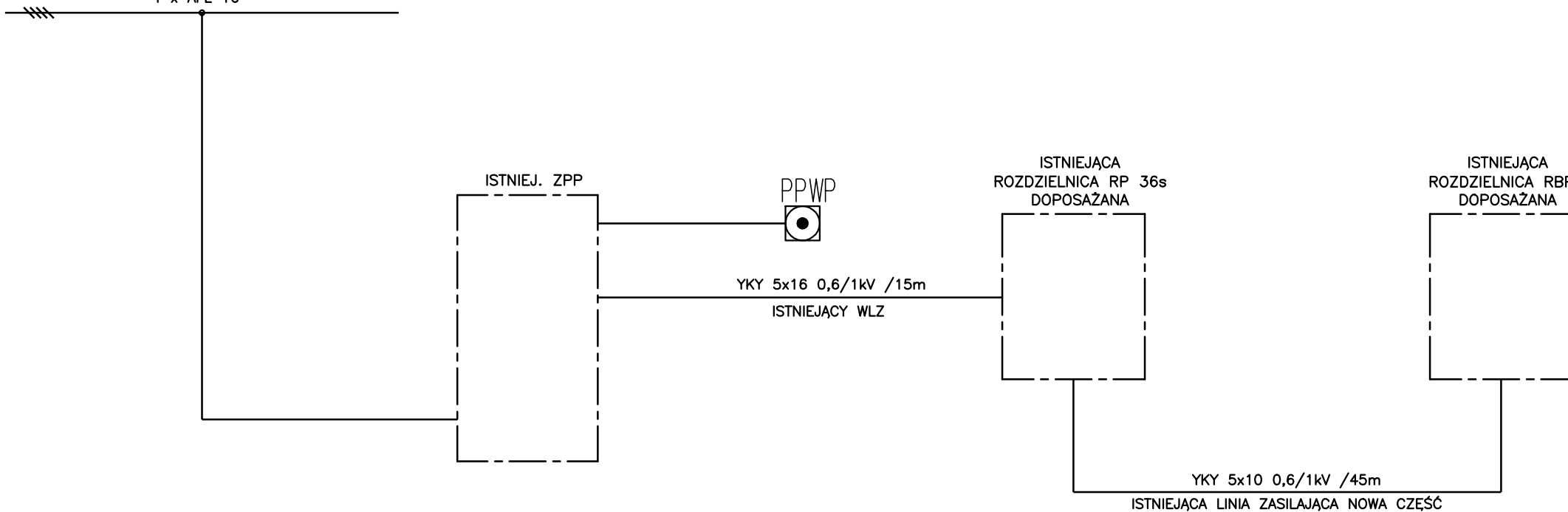


PRZYŁĄCZE NAPOWIETRZNE

4 x AFL 16



branza:			
INSTALACJE ELEKTRYCZNE			
Inwestor:			
Zarząd Miasta Imielin			
nazwa i adres obiektu budowlanego:			
Zmiana sposobu użytkowania budynku komunalnego na potrzeby szkoły podstawowej Klas 1-3, przy ul. Dobra 2, IMIELIN			
tresc:	data:	skala:	nr rys.:
Schemat ideowy zasilania	17.12.2012		E1
opracował:			
mgr inż. Mariusz Szlenk Daniel Mróz			
Projektant:			
Inż. Mariusz Kosiorz nr upr. 585/01			
Sprawdzający:			
mgr Inż. Witold Pierz nr upr. 984/05			
			
PROJEKT GRUPA Sławomir Kostur ul. Wyzwolenia 74 41-940 Piekary Śląskie tel/fax 032 767 90 35			