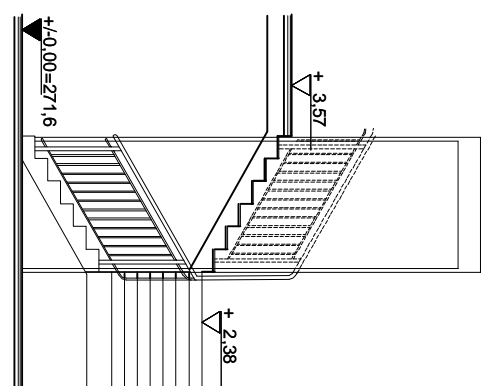
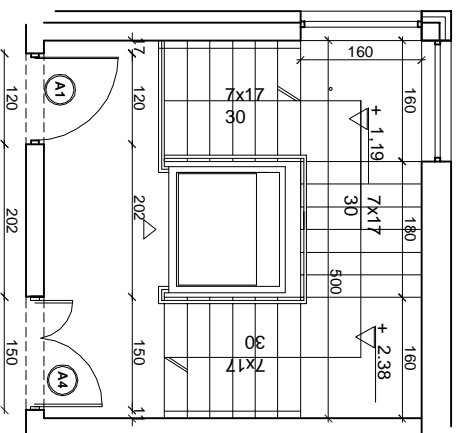



DETAIL BALUSTRADY SCHODOWEJ

DETAIL BALUSTRADY PRZYOKIENNEJ MIĘDZY HOLEM A SALĄ GIMNASTYCZNĄ



<p>JEDNOSTKA PROJEKTOWA  MIASTO PROJEKT BYDGOSZCZ SP. Z O.O. BIURO PROJEKTOWO-BADAWCZE BUDOWNICTWA OGÓLNEGO 85-067 Bydgoszcz, ul. Jagiellońska 12a tel. centrala (052) 322 12 33, telefaks (052) 322 14 34 www.miastoprojekt-bydgoszcz.pl</p>		<p>INWESTOR Urząd Miasta Inielin ul. Imielińska 81 41-407 Inielin</p>		<p>PROJEKTANT mgr inż. arch. Alicja Kamińska nr upr. RGP1-V-7342-27/97</p>		<p>OPRACOWAŁ</p>	
<p>Obiekt: Budynek Hali sportowej przy ul. Sapety w Inielinie</p>		<p>UZGODNIENIA</p>		<p>OPRACOWAŁ</p>		<p>SPRAWDZAJĄCY</p>	
<p>Stadium: PROJ. WYKONAWCZY</p>		<p>Branża: ARCHITEKTURA</p>		<p>Data: 20.06.2006</p>		<p>Nr. ark.</p>	